

## 维护

维修注意事项 .....	8-2
维修开关 .....	8-3
发动机盖 .....	8-4
水箱防冻液 .....	8-6
洗涤液 .....	8-8
制动液/离合器液 .....	8-8
蓄电池 .....	8-9
轮胎 .....	8-12
停车制动器磨合 .....	8-17
一般维护 .....	8-17
寒冷季节和下雪天气 .....	8-19
熔断丝 .....	8-19
保险丝 .....	8-20
更换灯泡 .....	8-27

## 维修注意事项

严格地进行定期检查、维护，以使您的汽车能长期保持它的价值和外表美观。

有的维护项目可由车主自己进行，而有的项目只能委托东南汽车服务中心（或指定特约站）进行（定期检查和维修）。当出现故障或其它问题时，请委托东南汽车服务中心（或指定特约站）进行维修。

本章包含可以由您自己完成的检查和维护方法的相关信息。请遵守各种操作方法的说明和注意事项。

### 注意

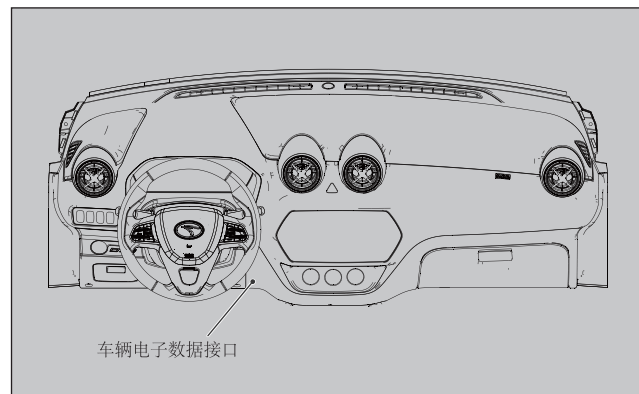
- 在检查或维修车辆时，一定要切断电源总闸。
- 切勿在蓄电池附近吸烟、发出火花或使用明火。这些烟气是易燃的。

### 警告

- 在蓄电池附近作业时应特别谨慎。因为它含有有毒的和具有腐蚀性的硫酸。
- 只用千斤顶支撑汽车时，不要钻到汽车底下去。务必使用汽车支撑架。
- 用于汽车的各种零件和材料如果处理不当会危及到您的人身安全。必要时请咨询东南汽车服务中心（或指定特约站）。

## 车辆电子数据接口

车辆电子数据接口位置如下图示，可使用车辆检测仪从发动机控制单元中读取车辆识别代号信息，如有此需求请联系东南汽车服务中心（或特约维修站）。

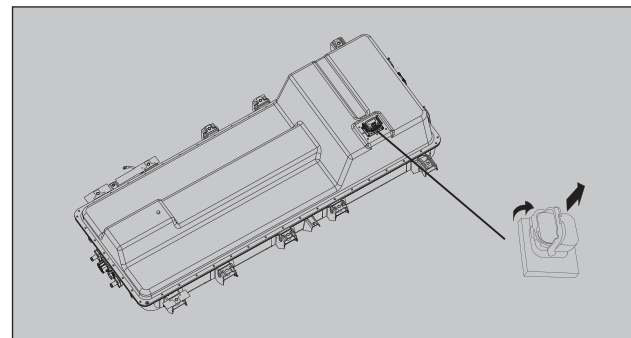


车辆电子数据接口

## 维修开关

维修开关的主要作用是当车辆在以下情况时直接断开高压回路，从而保证操作人员的安全。位于后排座椅下方，非专业维修人员勿碰。

- 检修所有高压模块产品
- 检修所有动力电池包四周的零部件
- 检修其他以需要拆卸或移动高压产品为前提的零部件



### 开关操作

1. 关闭整车动力系统，翻开后排座椅，打开封闭盖，露出维修开关。
2. 向上拨起维修开关拉柄上的二次锁扣（绿色）
3. 将维修开关拉柄向外转动，并向外拉出手柄

4. 沿竖直方向向上拔出手柄
5. 手柄拔出后应妥善保管，维修结束后，再插入到底，并将手柄重新转至侧面状态。

### 警告

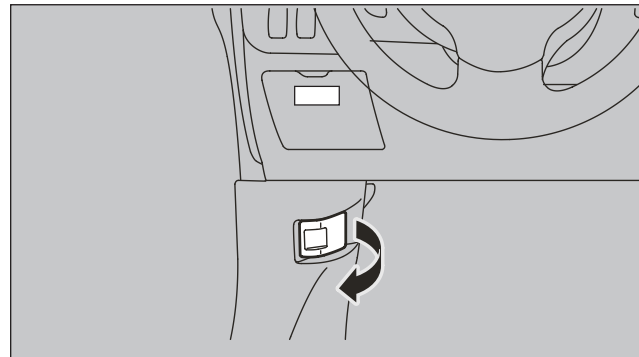
- 严禁在未有东南汽车专业人员陪同的情况下私自拆卸维修开关。
- 在点火开关处于 ON 位置时，严禁插拔维修开关手柄和壳体上的接插件。
- 车子处于充电状态时，不得将维修开关手柄和壳体上接插件拔出。
- 在维修开关内，要防止将液体或异物进入维修开关的插针孔内；
- 严禁在无维修开关手柄的情况下，找用其它导电金属代替。
- 严禁在无维修开关手柄的情况下，将手指直接伸入维修开关的插针孔内，防止触电。
- 严禁重物挤压或者锤打维修开关所有部分，当维修开关任何部分出现较大凹陷、裂纹时，需立即停止使用汽车，等待专业人员维修更换。

维护

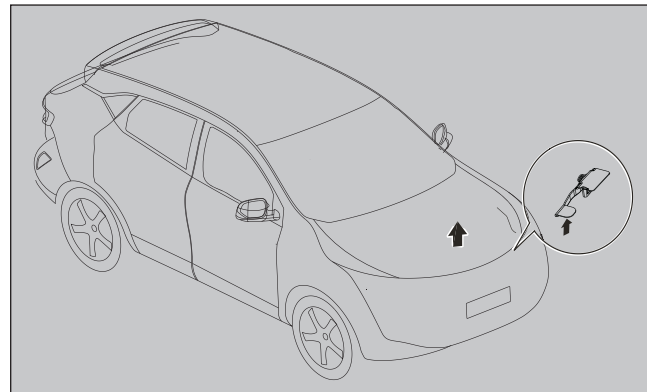
## 发动机盖

### 打开

1. 朝您自己方向拉起释放杆来开启发动机盖。



2. 用手指头将拉柄往上顶后升举发动机盖。



备注

- 只有在刮水器处于停止位置时才可以打开发动机盖。否则会导致发动机盖、雨刷臂或挡风玻璃受损。

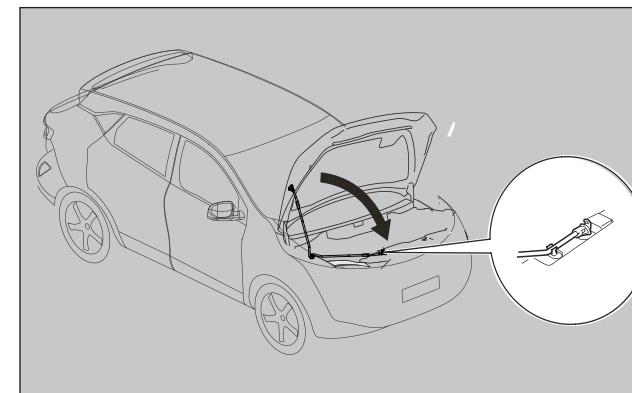
8

8-4

维护

### 关闭

1. 抽出支撑棒并将其卡在其架子上。



2. 缓慢地将发动机盖放下至关闭位置以上约30cm处，然后让其自己落下。  
3. 轻轻抬起发动机盖的中部，确认发动机盖牢靠锁定。

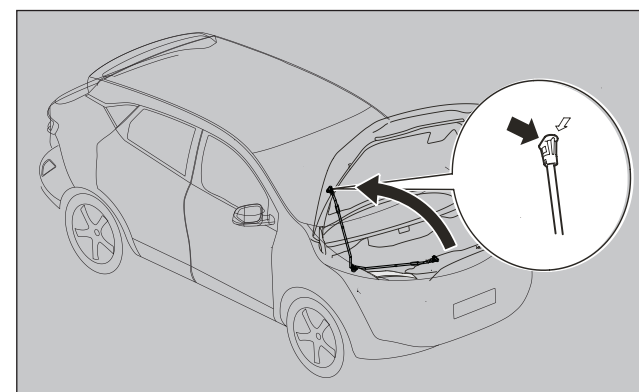
备注

- 如果发动机盖不能关闭，从稍高些的位置将其放下。
- 不要用手用力按下发动机盖，这样会损坏发动机盖。

8

8-5

3. 通过在其槽中插入支撑棒来支撑发动机盖。



### ⚠ 注意

- 请注意，如果强风将发动机盖吹起，支撑棒会脱离发动机盖。刮强风时，禁止开启引擎盖。
- 将支撑棒插入槽中后，确认支撑棒牢靠地支撑着发动机盖，不会落到您的头或身上。

**注意**

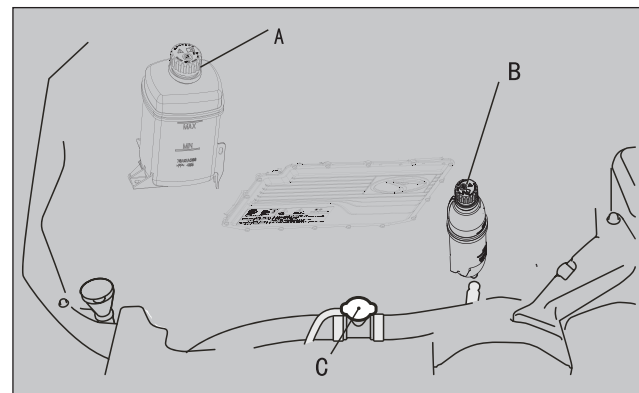
- 关闭发动机盖时要小心，不要夹住手或手指。
- 开车前确保发动机盖牢靠锁定。未完全锁定发动机盖，在车辆行驶中会突然打开。这是极其危险的。
- 若发动机盖仍打开驾驶，多功能信息显示器显示屏上显示警告灯。

**水箱防冻液**

**检查防冻液液位**

半透明的防冻液水箱（A/B）位于发动机舱内。电机处于冷态下测量时，此水箱中的防冻液液位应保持在“LOW”和“FULL”标记之间。  
暖水箱处于冷态下测量时，此水箱中的防冻液液位应保持在“MIN”和“MAX”标记之间。

A: 电机防冻液水箱      B: 暖水箱防冻液水箱



**添加防冻液**

冷却系统是封闭的，通常防冻液的消耗量极小。如果防冻液液位明显下降，则表示存在泄漏。如果出现此问题，应尽快委托东南东南服务中心（或指定特约站）检查冷却系统。如果防冻液液位下降到防冻液水箱上的“低”标记以下，应打开盖添加防冻液。此外，如果防冻液水箱已完全变空，应拆下散热器盖（C），添加防冻液，直到液位达到加水口颈部。

**警告**

- 切勿在发动机处于高温时打开散热器盖（C）。防冻液系统具有一定的压力，热防冻液喷出会造成严重烫伤。

**防冻剂**

发动机防冻液含有乙二醇抗腐蚀剂。气缸盖和水泵体是铝合金压铸件，为防止这些零件腐蚀，必须定期地更换发动机冷却液。

使用“DIA QUEEN SUPER LONG LIFE COOLANT”或同类品种。东南纯正防冻液对包括铝在内的所有金属具有极好的抗腐蚀和防锈能力，能够避免散热器、加热器、气缸盖、发动机缸体等堵塞。

由于防冻液中含有这种抗腐蚀剂，因此即使在夏季也决不能用清水来替代防冻液。所要求的防冻剂含量因使用的环境温度而异。

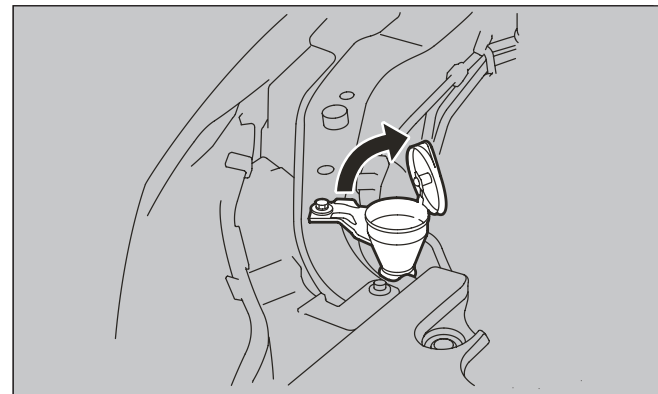
环境温度 (最低) °C	-15	-20	-25	-30	-35	-50
防冻剂 含量 %	30	35	40	45	50	60

**注意**

- 不要使用酒精或甲醇防冻剂或混有酒精或甲醇防冻剂的防冻液。使用不适当的防冻剂会引起铝制件的腐蚀。
- 为确保抗腐蚀和防冻效果，防冻剂的含量应保持在30~60%的范围内。如果含量超过60%，将会使防冻效果和冷却性能都降低而对发动机有害。
- 不要只注入水。
- 寒冷天气起动车辆前检查防冻剂的含量，必要时添加防冻剂，以防由于结冰而损坏驱动电机和散热器。

## 洗涤液

挡风玻璃洗涤器洗涤液箱在发动机舱中。定期检查洗涤液液位，必要时为洗涤液箱添加洗涤液。从洗涤液箱盖处标注检查液位。



备注

- 洗涤液箱用于清洗挡风玻璃。

### 在寒冷天气使用汽车

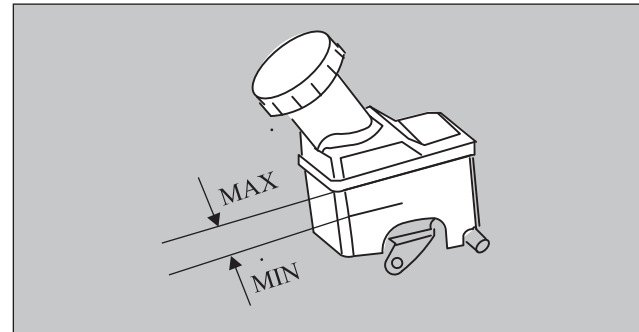
为了确保洗涤器在低温下正常工作，应使用含有防冻剂的洗涤液。

8-8

## 制动液/离合器液

### 检查液位

制动液液位必须位于储液箱上“MAX”和“MIN”两个标记之间。



制动液液位由浮子来监控。制动液液位下降至“MIN”标记以下时，制动液警告灯就会点亮。

随着制动衬块的磨损，制动液液位将稍微降低，但这并不表示任何异常。

如果短时间内制动液液位明显下降，则表示制动系统存在泄漏。

## 制动液种类

使用符合DOT4的密封罐装的制动液。制动液是吸水性液体。制动液内含有过多的水分对制动系统有害，可降低制动性能。

### ⚠ 注意

- 应小心处理制动液，因为它对眼睛有害，也会刺激皮肤和损伤油漆表面。
- 只能使用规定的制动液。切勿混用或添加不同牌号的制动液，以防发生化学反应。切勿让汽油基的油液接触、混合或进入制动液中。这样会损坏密封件。
- 除了需要维护保养外，应始终将储液箱盖盖紧，以防制动液变质。
- 维护保养后，取下和盖上注液口盖前要清洁注液口盖。

## 蓄电池

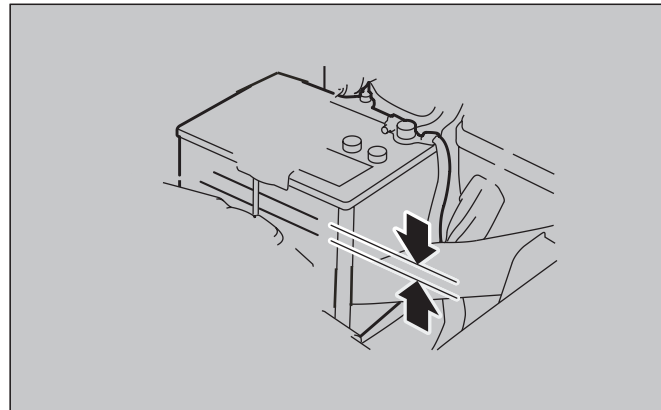
蓄电池的状态对于确保汽车电气系统的正常功能是极为重要的。在寒冷天气的定期检查和保养尤为重要。

备注

- 更换蓄电池后，由用户设定的记忆数据可能会被删除。如果发生这种情况，采用相关的方法重新进行设定。

8-9

### 检查蓄电池电解液的液位



在蓄电池的外侧刻印有极限值刻度。电解液的液位必须位于极限值之间。必要时应加入蒸馏水予以补充。

超过上限标记，否则在行驶中电解液会溢出而造成损坏。根据工作条件的不同，至少每隔4个星期检查一次电解液的液位。

蓄电池如果不使用，也会自行放电。每隔4个星期检查一次，必要时用小电流充电。

### 在寒冷天气使用汽车

蓄电池的容量在低温下会降低。这是它的化学和物理性质所造成的，是不可避免的。建议您在寒冷天气开始之前委托东南汽车服务中心（或指定特约站）对蓄电池进行检查，必要时应进行充电。

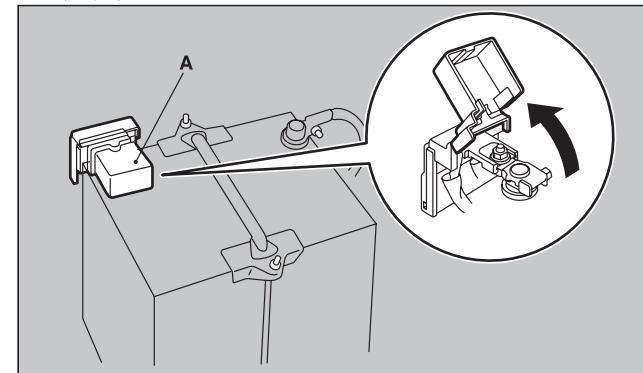
使蓄电池充足电不仅能够确保发动机的可靠启动，而且还能延长它的使用寿命。

### 断开和连接

在断开蓄电池电缆时，要停止车辆运转，先断开负极（-）桩头，然后断开正极（+）桩头。在连接蓄电池时，要先连接正极（+）桩头，然后再连接负极（-）桩头。

### 备注

- 断开或连接蓄电池的正极（+）桩头之前，打开桩头盖（A）。



### 警告

- 切勿让火花、香烟及明火靠近蓄电池，否则蓄电池可能会发生爆炸。
- 蓄电池电解液的腐蚀性极强。因此，不要让电解液接触到您的眼睛、皮肤、衣服或汽车的油漆表面。电解液溢出时要立即用大量的水将其清洗掉。当眼睛或皮肤因接触电解液而受到刺激时应立即治疗。
- 在封闭的场所充电或使用蓄电池时，应进行通风。

### 注意

- 不要让儿童接触到。
- 点火开关置于“ON”位置时切勿断开蓄电池。否则可能会损坏电气部件。
- 切勿使蓄电池短路；否则会使其过热而损坏。
- 如果要对蓄电池快速充电，应先断开蓄电池电缆。
- 为防止短路，一定要先断开负极（-）桩头。
- 在靠近蓄电池工作时，务必佩戴护目镜。
- 不要让外围零件、塑料零件等与硫酸（蓄电池电解液）接触，否则会使其裂纹、污损或褪色。如果它们有接触，应使用软布、麂皮或类似工具以及含有中性洗涤剂的水溶液将其擦干净，然后立即用大量的水冲洗。

### 备注

- 保护各桩头清洁。连接好蓄电池后，要对桩头涂敷保护润滑脂。用清水清洗桩头。
- 检查蓄电池安装是否牢靠，在行驶中是否不会移动。要检查各个桩头是否已紧固。
- 长时间不使用汽车时，应拆下蓄电池，将它存放在蓄电池电解液不会冻结的场所。蓄电池必须在充足电的状态下贮存。

## 轮胎



**警告**

- 在轮胎磨损、损坏或充气不当时驾驶，可能导致失控、爆胎，造成严重或致命伤害的碰撞。

### 轮胎充气压力

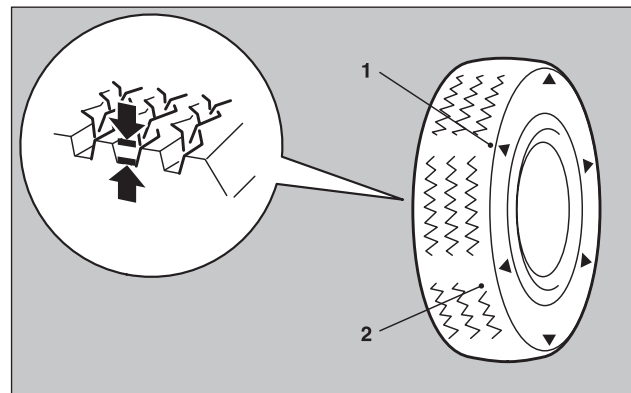
(轮胎规格：215/55R18、215/60R17)

轮胎规格	前轮	后轮
215/55R18 215/60R17	210kPa (2.2kgf/cm <sup>2</sup> )	210kPa (2.2kgf/cm <sup>2</sup> )
T125/85R 16	420kPa	420kPa

在轮胎处于冷态下检查所有轮胎充气压力，如果压力不足或过大则应将它们调整到规定值。

在调整轮胎充气压力之后，检查各轮胎是否有损伤或漏气。一定要把轮胎气门嘴盖装到气门嘴上。

## 车轮状态



1- 胎面磨损指示标记的位置

2- 胎面磨损指示标记

检查轮胎是否有切痕、裂纹和其它损伤。如果有较深的切痕或裂纹，则应更换轮胎。此外，还要检查各轮胎上是否有金属片或石子。

使用已磨损的轮胎是非常危险的，因为这种轮胎很容易发生打滑和浮滑现象。轮胎的花纹深度必须在1.8mm以上，这是对轮胎使用的最起码要求。

轮胎磨损时，轮胎表面会出现胎面磨损指示标记，这表示轮胎已不再符合使用的最起码要求。当这些磨损指示标记出现时，必须更换新的轮胎。

## 更换轮胎和车轮



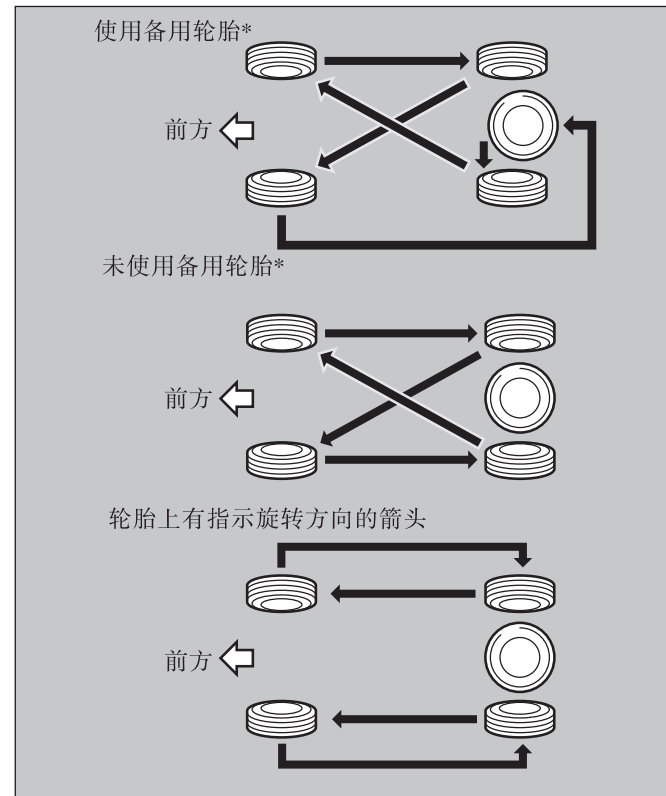
**注意**

- 避免使用与规定的规格不同的轮胎，或将不同类型的轮胎混用，因为这会影响行驶安全性。
- 即使车轮的轮辋尺寸和偏置距与规定的车轮型号相同，其形状也会影响正确装配。在使用您选择的车轮之前，要咨询东南汽车服务中心（或指定特约站）。

## 轮胎换位

轮胎磨损因汽车状态、路面条件和各驾驶员的驾驶习惯而异。为了使各轮胎的磨损保持均匀并延长使用寿命，建议当您发现有不正常磨损或左侧的前、后轮胎和右侧的前、后轮胎之间的磨损差时应立即进行轮胎换位。

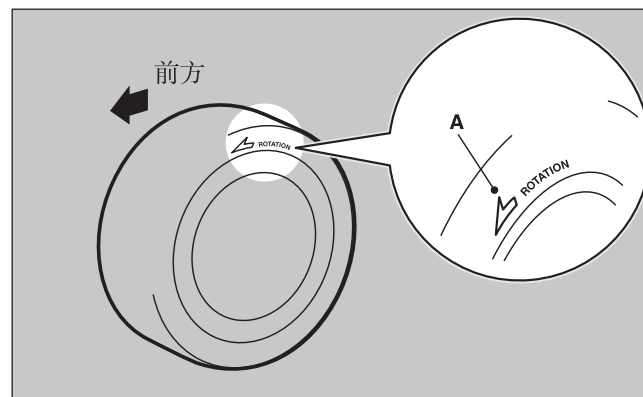
进行轮胎换位时，应检查有无不均匀磨损和损伤。不正常磨损通常是因轮胎充气压力不正确、车轮定位不准确、车轮不平衡或频繁的急刹车而引起的。有关胎面不均匀磨损的原因，可咨询东南汽车服务中心（或指定特约站）。



\*. 如果备用轮胎车轮与标准轮胎车轮不一致，则不要使用备用轮胎进行轮胎换位。

**注意**

- 如果轮胎上有指示旋转方向的箭头 (A)，应分别将汽车左侧的前、后车轮进行交换，将汽车右侧的前、后车轮进行交换。使每个轮胎安装在汽车的原来一侧。安装轮胎时，确保箭头指向汽车向前行驶的方向。箭头指向错误将影响轮胎的性能。



**注意**

- 不要混用不同类型的轮胎。使用不同类型的轮胎可能会影响到汽车性能和安全性。

**冬季轮胎**

在冬季使用车辆时，建议您使用冬季轮胎。为了保持行驶的稳定性和，所有四个车轮应使用相同规格和花纹的冬季轮胎。磨损超过50%的冬季轮胎已不再适宜再继续作为冬季轮胎使用。不得使用不符合规定的冬季轮胎。

**注意**

- 遵守您的冬季轮胎允许的最大车速以及法定的车速极限。

备注

- 有关冬季轮胎的法律和法规（行驶速度、规定用途、类型等），各地区有所差异。查明并遵守驾驶地区的法律法规。



## 轮胎防滑链

只能使用10mm或更小尺寸雪地防滑链。

只能在前轮上使用雪地防滑链。

只能在指定规格轮胎上安装防滑链。其他规格轮胎上使用可能会损坏您的车辆。规格参见8-13。

如果可能，尽量避免车辆满载条件下使用防滑链。

### ⚠ 注意

- 车速禁止超过50km/h。
- 无雪路面禁止使用雪地防滑链。
- 如果车辆安装了备胎，禁止将防滑链安装到有备胎的车轴上。
- 小心驾驶。如果您听到防滑链和车辆有摩擦或碰撞声，请务必停止车辆重新紧固防滑链。如果异响仍然存在，则拆除防滑链，防止损坏车辆。
- 在您需要使用防滑链之前，应先练习它的安装方法。不要期望在严寒之际获得他人的帮助。
- 安装防滑链时，选择一个您能够把车停在路旁、视线好的笔直路段。
- 不需要防滑链时不要安装。否则，防滑链会磨损您的轮胎和路面。

### ⚠ 注意

- 在行驶大约100-300m的距离后，应停车重新紧固防滑链。
- 安装轮胎防滑链时，应注意不要损伤盘式车轮或车体。
- 行驶中，铝合金车轮会被轮胎防滑链损坏。在铝合金车轮上安装轮胎防滑链时，应注意不要让防滑链的任何部分与车轮接触。
- 在安装和拆下轮胎防滑链时，应注意您的手和身体的其它部位，不要让汽车车体的锋利边缘弄伤。

### 备注

- 有关使用轮胎防滑链的法律和法规因地区而异。务必遵守当地的法律和法规。  
在大多数国家，法律禁止在没有雪的路面上使用轮胎防滑链。

## 停车制动器磨合

不管是停车制动效能不足还是更换了停车制动片和/或碟时，请对停车制动片进行磨合处理以保证最佳制动效能。

此操作程序车辆维修手册中进行了说明，可请东南汽车服务中心（或指定特约站）实施。

## 一般维护

### 水箱防冻液、润滑油和废气泄漏

检查您的汽车的车体底部，看是否有水箱防冻液、润滑油和废气泄漏。

### ⚠ 警告

- 如果您看到可疑的泄漏现象，则不要使用汽车；联系东南汽车服务中心（或指定特约站）寻求帮助。

### 车外灯和车内灯的检查

操作组合灯开关以检查所有车灯的功能是否正常。如果灯不亮，可能是因保险丝熔断或灯泡烧坏而引起的。先检查保险丝。如果保险丝没有熔断，再检查灯泡。如果保险丝和灯泡都正常，则应将汽车送交东南汽车服务中心（或指定特约站）进行检修。

### 仪表、计量表和指示/警告灯的检查

启动车辆，“READY”灯亮后检查所有仪表、计量表和指示灯/警告灯的工作状况。如果出现任何故障，则应将汽车送交东南汽车服务中心（或指定特约站）进行检查。

### 铰链和锁门的润滑

检查所有锁门和铰链并根据需要进行润滑。

### 熔断丝

当大电流试图通过某一电气系统时，熔断丝就会熔化以防止火灾的发生。

一旦熔断丝熔化，请委托东南汽车服务中心（或指定特约站）进行检查和更换。



**警告**

- 不得用其它物品代替熔断丝。如果安装的熔断丝不正确，汽车可能会发生火灾，随时造成财产损失和严重的致命伤害。

### 寒冷季节和下雪天气

#### 通风口

下过大雪后，一定要清除挡风玻璃前面的通风口中的树叶或灰尘，以确保暖气和通风系统的工作不受影响。

#### 密封条

为了防止车门和发动机盖等部位的密封条冻结，应在这些部件上涂硅润滑脂或喷洒液。

#### 附带工具

在冬季，随车携带铲子或柄锹是一个好办法。如果您被雪挡住，就可以用它们来清除道路上的积雪。另外，小的手工刷子可用于清扫汽车上的积雪，而塑料刮刀可用手洁清挡风玻璃和后窗，因此它们也是很有用的。

### 保险丝

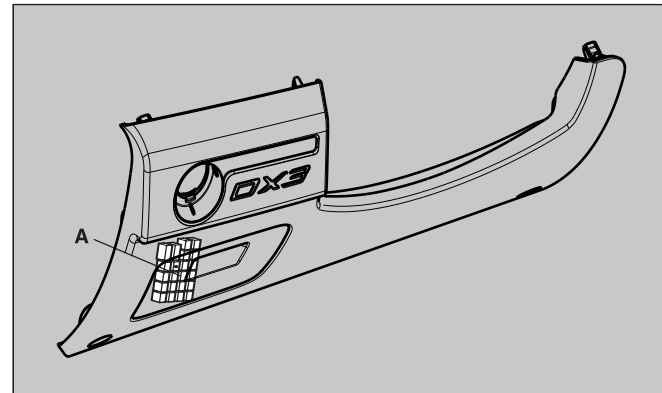
#### 保险丝盒的位置

为了防止由于短路或过载而造成对电气系统的损害，每一个电路都备有保险丝。

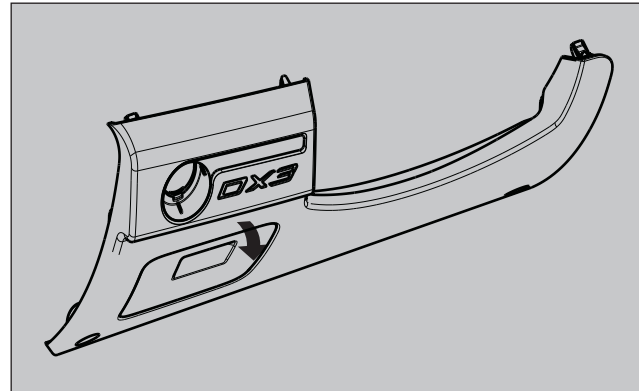
在乘客区和发动机舱内有保险丝盒。

#### 乘客区

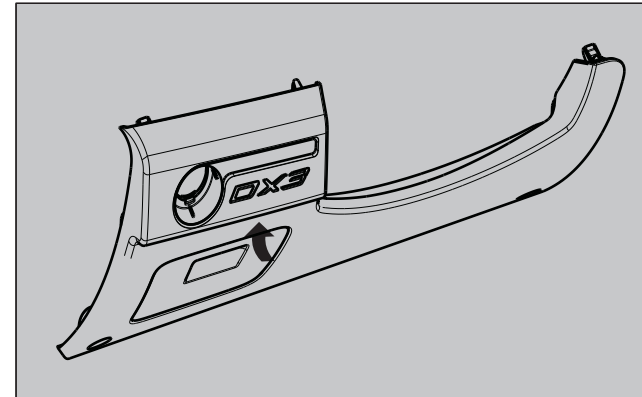
乘客区内的保险丝盒位于驾驶员座椅前面的保险丝盖后面，位置如图所示。



1. 打开保险丝盒盖，将右下端往后拉出卡勾，再将左侧下端往右拉出卡勾。



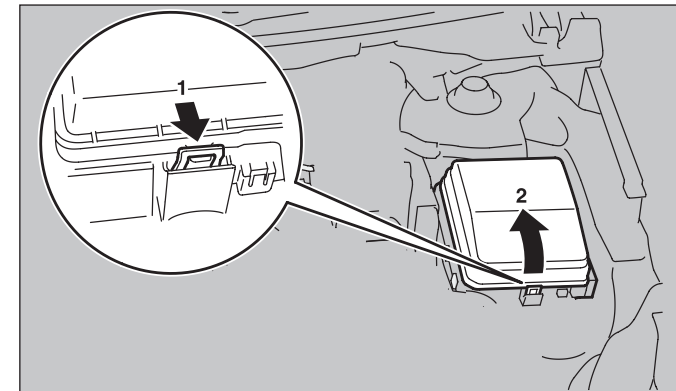
2. 将保险丝盒盖上端放入IP孔位处，将左侧下端孔位往左塞入卡勾。再将右下端对准卡勾塞定位。



A- 保险丝盒

#### 发动机舱

在发动机舱内，保险丝盒位于图中所示的位置。



- 1- 推动此扣。
- 2- 取下盖子。

维护

### 保险丝的负载能力

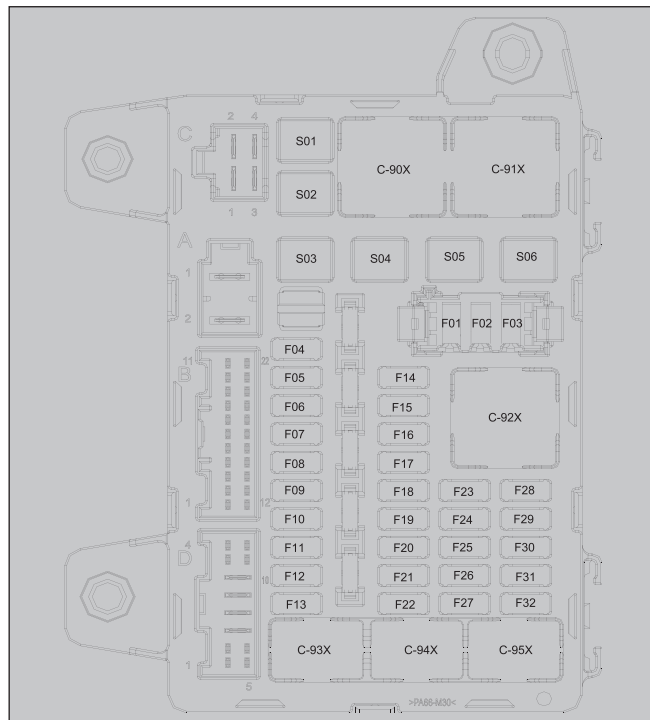
其负载能力以及保险丝保护的电气系统的名称显示在保险丝盒盖内侧（在发动机舱内）。

### 乘客区保险丝位置图

备注

- 发动机舱内的保险丝盒盖上有备用保险丝。更换时务必选用负载能力相同的保险丝。

乘客区保险丝位置  
中继盒（J/B）



### 专用保险丝

电源供应回路	编号	额定电流(A)	外壳颜色	负载线路
BAT 50A易熔丝	F01	20	黄色	音响系统
BAT 60A易熔丝	F02	--	--	备用
BAT 50A易熔丝	F03	10	红色	空调系统
	F04	20	黄色	中控锁
	F05	10	红色	后雾灯
	F06	10	红色	制动灯
	F07	10	红色	小灯/头灯高低调节开关
	F08	10	红色	尾灯/电动尾门*
	F09	10	红色	VCU/MCU
IG1 继电器	F10	--	--	备用
	F11	20	黄色	天窗-ECU
BAT 60A易熔丝	F12	10	红色	后视镜除霜
	F13	25	无色	后挡风玻璃除霜
	F14	10	红色	诊断接口/APM
	F15	15	蓝色	PEPS
BAT 50A易熔丝	F16	10	红色	雨量光传感器/仪表/组合开关
	F17	10	红色	PEPS/换挡杆
	F18	10	红色	后视镜收纳/室内灯/尾灯
	F19	10	红色	气囊
	F20	10	红色	BCM/PEPS
	F21	10	红色	BMS/换挡座
ACC 继电器	F22	10	红色	组合开关/仪表/空调/AVM/EVIS
	F23	10	红色	BCM/PEPS
IG2 继电器	F24	10	红色	APM/后视镜/音响
	F25	10	红色	空调/天窗
IG1 继电器	F26	10	红色	ABS/EPB/EPB
	F27	10	红色	倒车灯/倒车雷达
ACC 继电器	F28	15	蓝色	点烟器
	F29	20	黄色	前雨刮
IG2 继电器	F30	--	--	备用
	F31	10	红色	BCM/PEPS
	F32	10	红色	座椅加热*

注：带\*为预留

维护

### 中继盒易熔丝

### 中继继电器

编号	接头编号	继电器名称	编号	接头编号	继电器名称
C-90X		鼓风机继电器	C-93X		后除霜继电器
C-91X		电动窗继电器	C-94X		点火开关IG1继电器
C-92X		点火开关ACC继电器	C-95X		点火开关IG2继电器

### 易熔丝

电源供应回路	编号	额定电流(A)	外壳颜色	负载线路
BAT 60A易熔丝	S01	30	粉红色	电动尾门*
	S02	30	粉红色	电子手刹
	S03	20	蓝色	电动座椅
	S04	30	粉红色	鼓风机
电动窗继电器	S05	30	粉红色	电动窗（左）
	S06	30	粉红色	电动窗（右）

注：带\*为预留

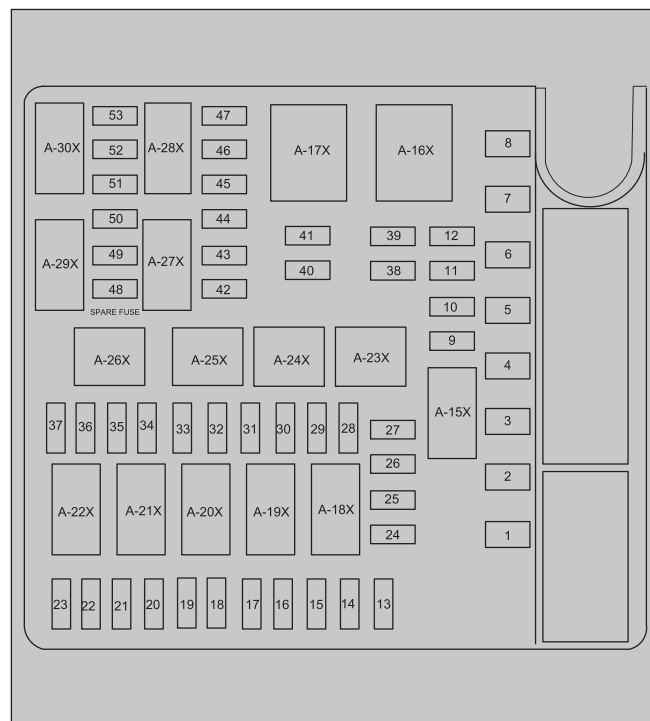
备注

- 根据车型或规格，有些保险丝可能并不安装在您的汽车上。
- 上表列出了与每种保险丝相关的主要设备。

维护

发动机舱保险丝位置图

主保险丝盒 (R/B)



8-24

保险丝/继电器盒

接头编号	继电器名称	接头编号	继电器名称
A-15X	—	A-24X	近光灯继电器
A-16X	冷却风扇继电器	A-25X	VCU主继电器
A-17X	—	A-26X	—
A-18X	—	A-27X	右前雾灯继电器
A-19X	喇叭继电器	A-28X	左前雾灯继电器
A-20X	主水泵继电器	A-29X	—
A-21X	PTC水泵继电器	A-30X	—
A-22X	真空泵继电器		
A-23X	远光灯继电器		

易熔丝

编号	负载线路	外壳颜色	额定电流(A)
1	ABS/ESC系统	绿色	40
2	ABS/ESC系统	蓝色	20
3	冷却风扇	粉红色	30
4	—	—	—
5	—	—	—
6	前雨刮	白色	25
7	—	—	—
8	—	—	—

维护

保险丝/继电器盒

专用保险丝

电源供应回路	编号	额定电流(A)	外壳颜色	负载线路
备用	9	—	—	—
	10	—	—	—
	11	—	—	—
	12	—	—	—
	13	10	红色	VCU
	14	10	红色	OBC
	15	—	—	—
	16	15	蓝色	后雨刮
	17	15	蓝色	喇叭
	18	10	红色	洗涤器
BAT 100A易熔丝	19	15	蓝色	主水泵
	20	10	红色	日间行车灯
	21	10	红色	PTC水泵
	22	15	蓝色	转向灯
	23	15	蓝色	电子真空泵
	24	—	—	—
	25	—	—	—
	26	10	红色	MCU
	27	10	红色	BMS
	28	10	—	—
备用	29	—	—	—
	30	—	—	—
	31	—	—	—
	32	—	—	—
	33	—	—	—
	34	10	红色	右前雾灯
BAT 100A易熔丝	35	—	—	—
	36	10	红色	左前雾灯
	37	—	—	—
远光灯继电器	38	10	红色	远光灯 (右)
	39	10	红色	远光灯 (左)
近光灯继电器	40	10	红色	近光灯 (右)
	41	10	红色	近光灯 (左)
VCU主继电器	42	—	—	—
	43	—	—	—
	44	—	—	—
	45	—	—	—
	46	10	红色	继电器控制
	47	—	—	—
备用	48	—	—	—
	49	—	—	—
	50	—	—	—
	51	—	—	—
	52	—	—	—
	53	—	—	—

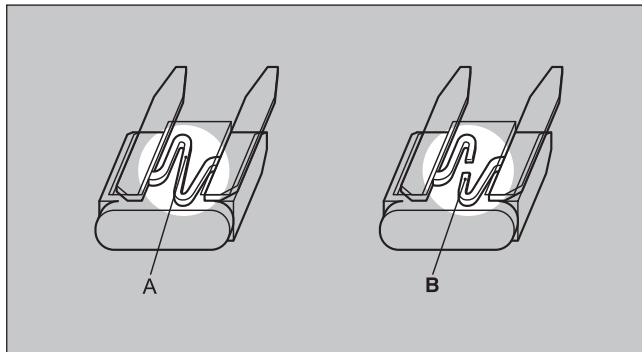
备注

- 根据车型或规格, 有些保险丝可能并不安装在您的汽车上。
- 上表列出了与每种保险丝相关的主要设备。

8-25

### 更换保险丝

1. 更换保险丝之前，务必关闭相关的电路并把点火开关置于“LOCK”位置。
2. 从发动机舱内的保险丝盒中取出保险丝拉拔器。
3. 参照保险丝负载能力表，针对故障核对保险丝。

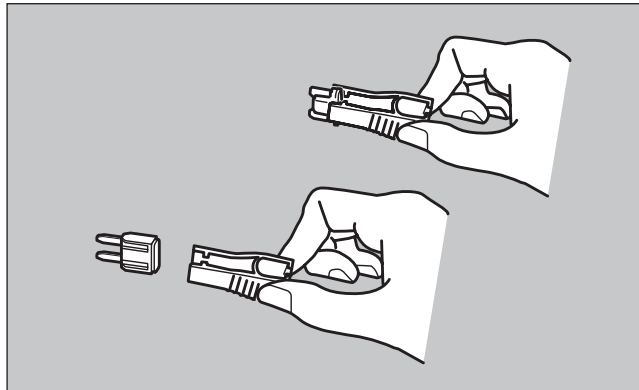


A- 保险丝正常  
B- 保险丝熔断

#### 备注

- 如果某个系统不工作，但是与系统相关的保险丝正常，可能是系统别处存在故障。将您的汽车委托东南汽车服务中心（或指定特约站）进行检查。

4. 使用保险丝拉拔器插入负载能力相同的新保险丝，并将其插入保险丝盒中的相同位置。



#### 注意

- 如果新插入的保险丝在短时间后再次熔断，则委托东南汽车服务中心（或指定特约站）对电气系统进行检查以找出原因并检修。
- 严禁使用负载能力大于规定值的保险丝或用任何物品替代，例如电线、箔等；否则，将引起线路受热并可引发火灾。

### 更换灯泡

更换灯泡之前，确保灯处于关闭状态。不要用裸露的手指触摸新灯泡的玻璃部分；灯泡变热时，留在玻璃上的皮肤油脂会蒸发，蒸汽将凝结在反射器上，使表面变暗。

#### 注意

- 刚关上的灯泡会特别热。更换灯泡时，要等待其完全冷却后才可触摸。否则您会被灼伤。
- 前大灯更换灯泡时要注意内侧有防水胶垫，未组立到位会引起漏水，雾气。
- 建议到东南汽车服务中心（或指定特约站）更换灯泡。

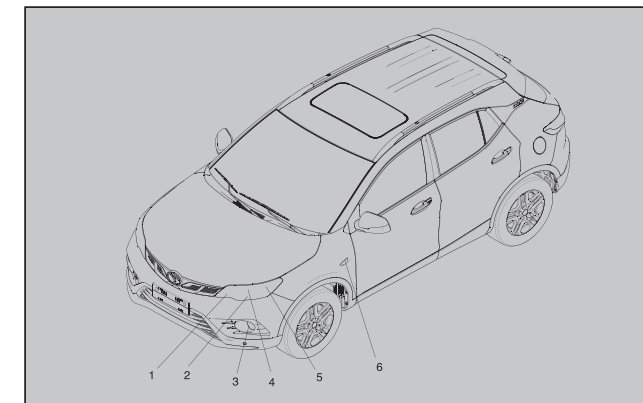
#### 备注

- 如果您不确定如何执行必需的工作，建议由东南汽车服务中心（或指定特约站）执行这些工作。
- 拆卸车灯或车灯玻璃时要小心不要划伤车体。
- 下雨时或洗车后，车灯玻璃的内部会变得雾状模糊。这与潮湿天气车窗玻璃雾状是同一现象，不表示功能故障。当打开车灯时，热量会使雾气消失。但是如果车灯内进了水，请到东南汽车服务中心（或指定特约站）处进行检查。

### 灯泡功率

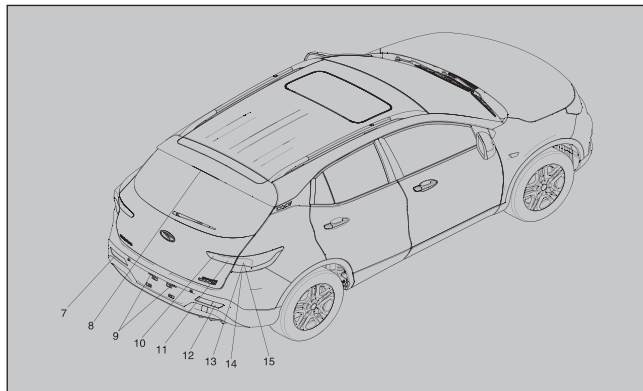
更换灯泡时，请使用同样瓦数和颜色的新灯泡。请到东南汽车服务中心更换，以防漏水。

#### 车外



- 1- 前大灯，远光：55W（H1）
- 2- 前位灯/日间行车灯：LED（2.1W/6.9W）
- 3- 前雾灯/转向辅助照明灯：55W（H11）
- 4- 前大灯，近光：55W（H7）
- 5- 前部转向信号灯：21W（WY21W）
- 6- 侧面转向信号灯：（WY5W）

## 维护



- 7 - 后雾灯: 21W (P21W)
- 8 - 高位制动灯: LED (2W)
- 9 - 牌照灯: 5W (W5W)
- 10- 后位灯: 5W (W5W)
- 11- 后位灯: 5W (W5W)
- 12 - 倒车灯: 16W (W16W)
- 13 - 制动灯: 21W (P21/5W)
- 14 - 后部转向信号灯: 21W (WY21W)
- 15 - 后位灯: 5W (P21/5W)

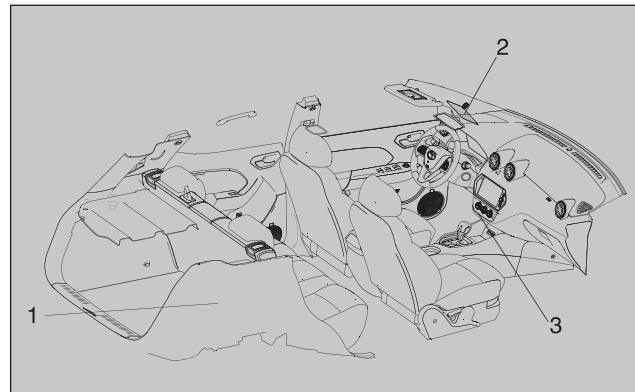
括号中的代码表示灯泡类型。

### 备注

- 高位制动灯使用LED而非灯泡。如果需要维修和更换，请联系东南汽车服务中心（或指定特约站）。

8-28

## 车内



- 1 - 行李箱灯: 5W
- 2-非天窗车型: 前阅读灯 8W;中部车顶灯 10W;  
普通天窗车型: 前阅读灯 8W ;  
全景天窗车型: 前阅读灯 10W
- 3-置物盒气氛灯 0.2W LED