

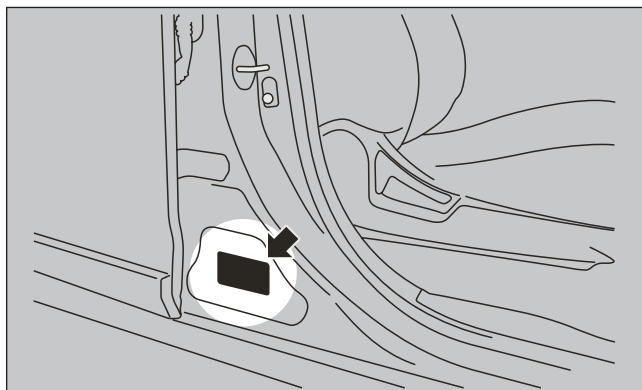
企业标准与车辆规格

汽车标牌	9-2
整车基本参数	9-5
驱动电机类型及主要参数	9-6
电池种类及参数	9-7
主要总成型式及参数	9-8
性能参数	9-9
维修参数	9-10
企业标准	9-12

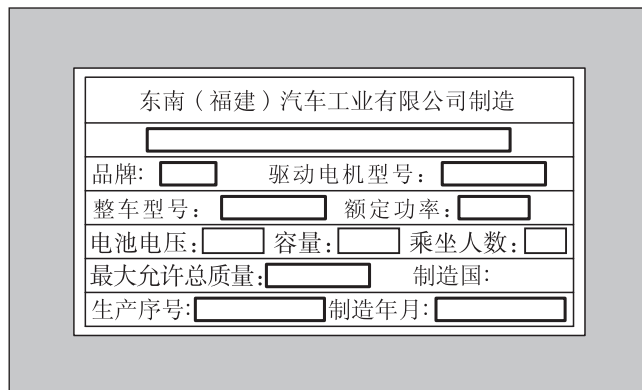
汽车标牌

车辆信息代码标牌

车辆信息代码标牌位置如图所示。

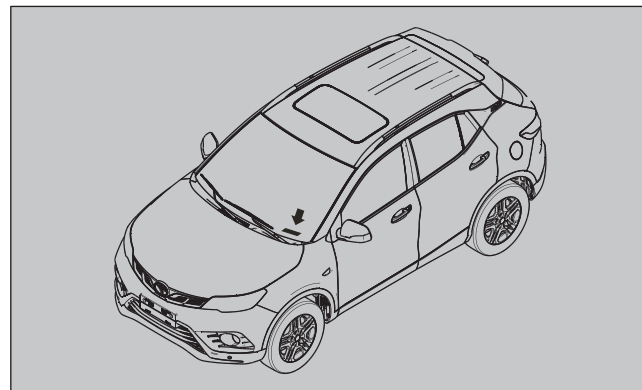


标牌显示了整车型号、驱动电机型号、额定功率、制造年月等。请用此代码订购替换零件。



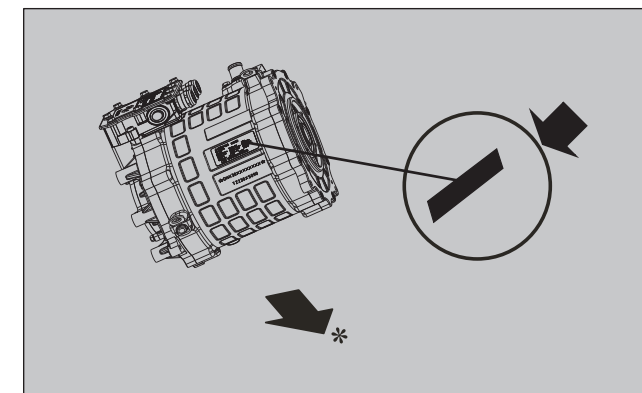
车辆识别代码标牌

车辆识别代号打印在柔性标签上，此标签黏贴在车体的左前方。通过挡风玻璃可以从车外看到。



发动机号

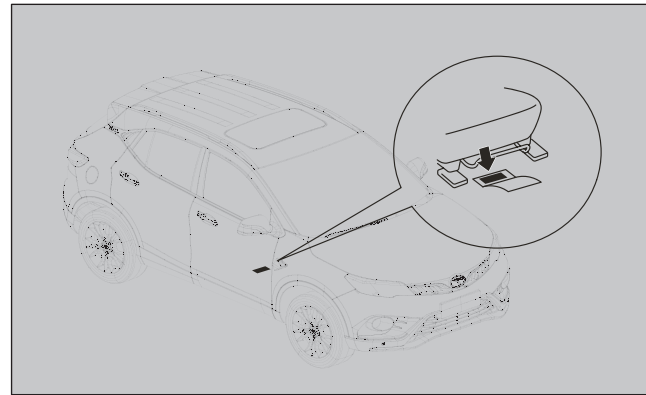
发动机号打刻在如图所示电机壳体上



*: 汽车前方

车辆识别代号

车辆识别代号打刻在如图所示位置。



整车基本参数

车型		DN7007MBEVS3	DN7007HBEVS3	
主要规格				
尺寸	汽车长 mm	4354		
	汽车宽 mm	1840		
	汽车高 mm	1664,1648		
	轴距 mm	2610		
	前悬 mm	890		
	后悬 mm	854		
	最小离地间隙 (满载) mm	≥ 140		
轮距	前轮距 mm	1585		
	后轮距 mm	1586		
行驶角	接近角 (满载)	≥ 21		
	离去角 (满载)	≥ 22		
质量	最大总质量 kg	2015		
	整车整备质量 kg	1640		
	前轴	空载 kg	880	
		满载 kg	995	
	后轴	空载 kg	760	
满载 kg		1020		
人数	额定载客 (含驾驶员) (人)	5		
性能	最小转弯直径 m	≤ 10.8		

驱动电动机类型及主要参数

项目名称	单位	参数值	
型号	--	TZ230XSD10	TZ230XS090
类型	--	永磁同步电机	
功率(额定/峰值)	kW	45/90	
驱动形式	--	前驱	
扭矩(额定/峰值)	N·m	135/280	
转速(额定/峰值)	r/min	3200/10000	
电机效率	%	最大效率大于 93%	
冷却方式	--	水冷	
外壳防护等级	--	IP67	
电机工作制	--	S9 工作制	
控制方式	--	矢量控制	
绝缘等级	--	H 级	

电池种类及参数

项目名称	单位	参数值
储能装置种类	--	三元锂离子动力电池
组成方式	--	1 箱(8x98)电池;电池共 8 并 98 串
储能装置单体型号	--	SEPNi8688190P-17.5Ah
模块型号	--	ME00U,ME00V
工作电压	V	294-410
额定电压	V	358
动力蓄电池总成标称容量	A.h	140
储能装置总储电量	kW.h	50
储能装置总成质量	kg	354
总成型号	--	DNS89C01C00102
储能装置总成标称电压	V	358
储能装置总成额定输出电流	A	140

主要总成型式及参数

转向系统	转向助力器型式		电动助力
	方向盘	mm	380
	方向柱		可伸缩吸能式
	安全气囊		L 45
	动力转向液		ATFIII
	前轮最大转角	左转 (内/外)	
右转 (内/外)			40/31.7°
制动系统	行车制动系型式		液压 X 型双回路四轮盘式制动系统
	驻车制动系型式		手操纵, 作用于后轮
	制总泵系型式		柱塞式
	辅助制动系型式		N/A
	前/后制动器型式		前后盘制动
制动液型号			DOT4
车轮定位参数	前轮	前轮前束	mm 0 ± 2.5
		前轮外倾	-0.5° ± 30'
		主销后倾	3° 45' ± 30'
		主销内倾	12° 54' ± 30'
	后轮	后轮前束	mm 2.5 ± 2.5
		后轮外倾	-1° ± 30'

性能参数

经济型

项 目	单 位	性能指标		试验方法
		DN7007MBEVS3	DN7007HBEVS3	
等速法续驶里程及 能量消耗率	能量消耗率	(Wh/km)	≤ 142	
	充电期间来自电网的能量	(kWh)	≤ 51	
	60km/h 续驶里程	(km)	≥ 400	

动力型

项 目		单 位	性能指标	试验方法
加速性能 (动力性)	直接档从起步档加速到50km/h的时间	s	≤ 10	GB/T 18385
	直接档从50km/h加速到80km/h的时间		≤ 15	
最高车速		km/h	≥ 125	
4%坡道最高车速			≥ 60	
12%坡道最高车速			≥ 30	
30分钟最高车速			≥ 110	
最大爬坡度		--	≥ 20%	
续驶里程		km	≥ 351	

企业标准与车辆规格

维修参数一

序号	项目	数量	加注规格要求
1	变速器润滑油	1.7 L	GL-4 75W-90
2	制动液	650 CC	DOT-4
3	防冻液	水箱: 3L 电池: 9.86L	CCI(WESTON920LONELIFE COOLANT)
4	空调制冷剂	620± 25g	R134a

企业标准与车辆规格

维修参数二

序号	项目	单位	标准值	极限值	
5	车轮动平衡	横向偏摆量	mm	铁圈:1.2 或以下	
				铝合金圈:1.0 或以下	
	径向偏摆量	mm	铁圈:1.2 或以下		
			铝合金圈:1.0 或以下		
6	制动踏板自由行程	mm	3--8	0.4—10.8	
7	前碟刹车	蹄块厚度	mm	10.0	2.0
		碟盘厚度	mm	24	16.4
8	后碟刹车	蹄块厚度	mm	8.5	2.0
		碟盘厚度	mm	10.0	8.4

企业标准与车辆规格

企业标准

序号	企业产品标准号	产品型号	产品名称
1	Q/DNQC 275-2018	DN7007MBEVS3、DN7007HBEVS3	DN7007MBEVS3/DN7007HBEVS3 系列纯电动轿车