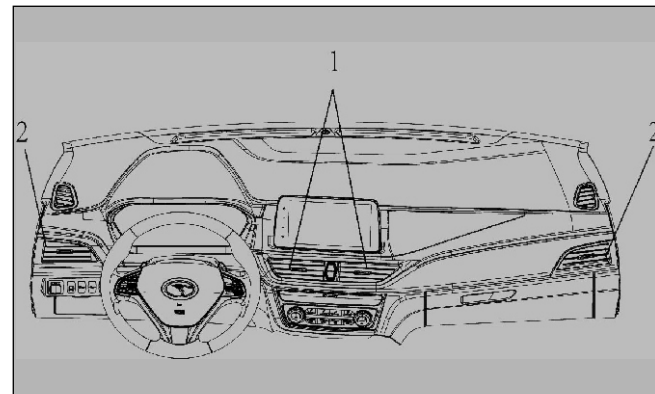


提高驾驶舒适性的装备

出风口	5-2
空调	5-6
空调使用要点	5-10
遮阳板	5-11
点烟器	5-12
辅助接口	5-13
车内灯	5-15
储物空间	5-18
杯座	5-19
饮料瓶座	5-20
辅助把手	5-21
大灯辅助亮灯功能	5-21

提高驾驶舒适性的装备

出风口



- 1-中央出风口
- 2-侧出风口

备注

- 不要将饮料放在仪表板上。饮料溅入空调出风口会使空调系统损坏。

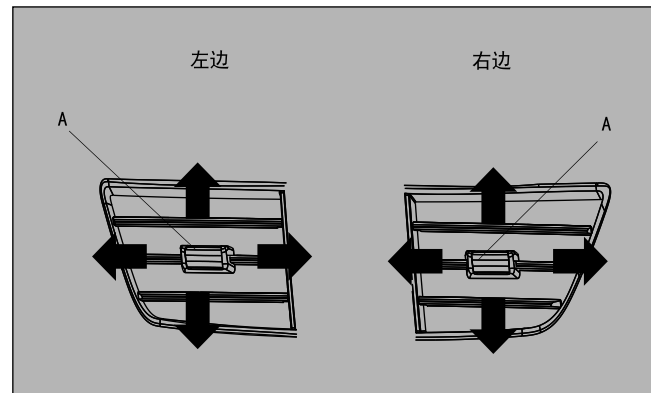
5-2

5

空气流量和方向调节

中央出风口

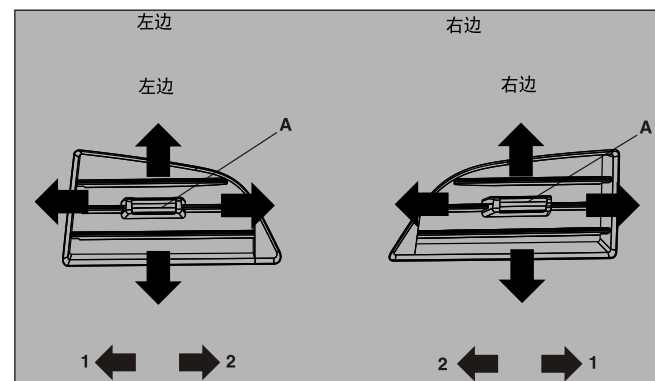
移动拨钮(A)进行调节风向。



侧出风口

旋转旋钮(A)调节风量。

关闭出风口时,尽量向内侧移动拨钮(A)。

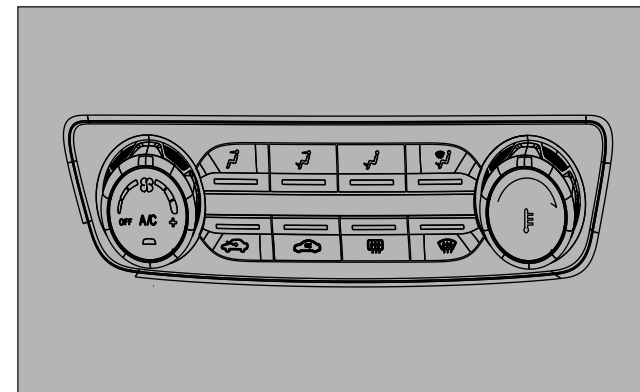


- 1-关闭
- 2-打开

备注

- 在有空调的汽车上,出风口送出的冷风可能感觉上比较潮湿。这是由于湿空气被空调迅速冷却而产生的现象。此现象一会儿就会消失。

提高驾驶舒适性的装备



注意

- 按下模式开关至“”或“”,并按下空气选择开关至外部进气位置可以防止形成雾气。

5-3

5

提高驾驶舒适性的装备

改变模式选择

要改变出风口的气流位置和流量，可选择模式旋钮。

下图中使用这些符号来表示出风口的送风量。

➡：出风口送风量小

➡➡：出风口送风量中等

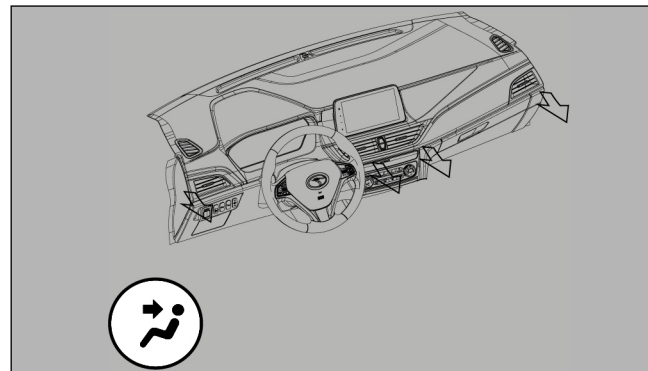
➡➡➡：出风口送风量最大

备注

- 某些模式的切换，会出现风机转速、送风量、风噪的变化。此为正常的系统工作特性。

脸部位置

气流只吹到乘客区的上部

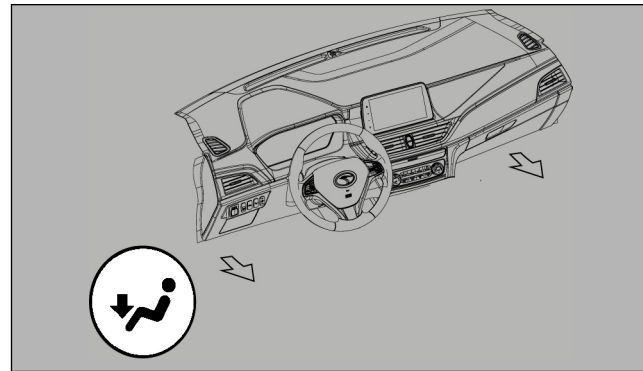


5

5-4

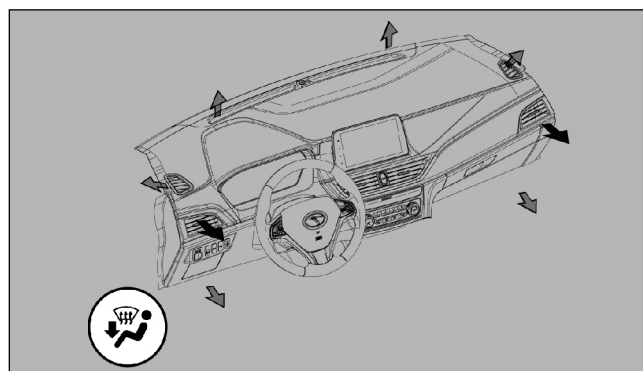
脚部位置

气流吹到腿部。



脸部/脚部位置

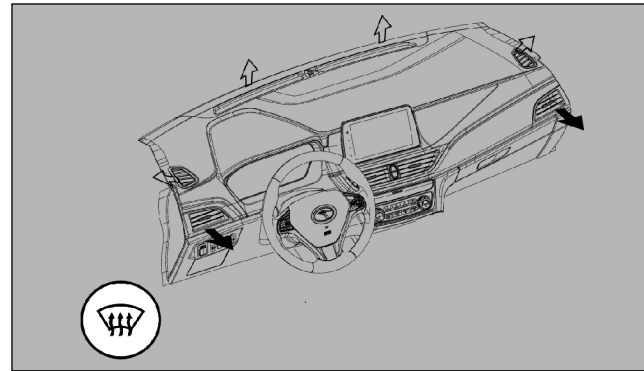
选择吹面吹脚模式，气流吹到乘客区的上部和腿部。



提高驾驶舒适性的装备

脚部/除雾位置

气流吹到腿部，挡风玻璃和车门窗玻璃。



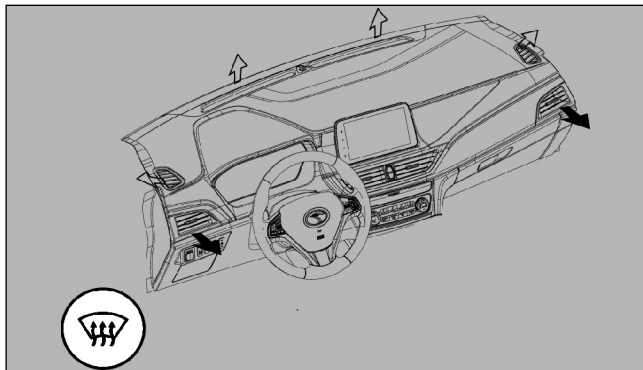
5

5-5

提高驾驶舒适性的装备

除雾位置

气流主要吹到挡风玻璃和车门窗玻璃。

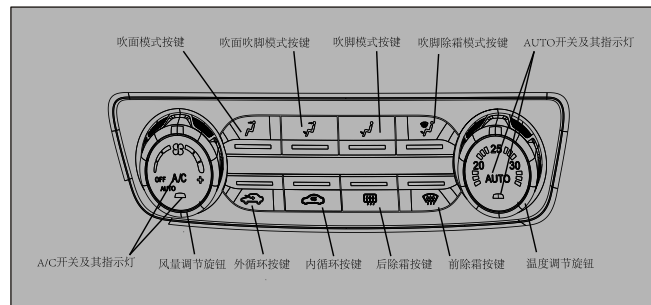


5

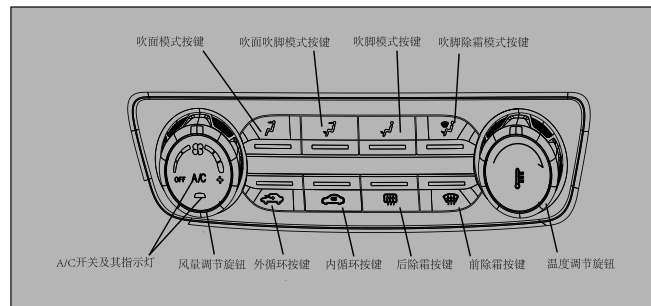
空 调

只有在发动机运转时，空调才制冷吹冷风。

自动空调控制面板



手动空调控制面板



提高驾驶舒适性的装备

空调面板按键/旋钮操作功能

按键/旋钮	说明
吹面模式按键	①、操作吹面按键，按键下方指示灯点亮，吹风模式为吹面。 ②、吹面模式下操作此按键则操作无效。 ③、按键具有记忆功能。
吹面吹脚模式按键	①、操作吹面吹脚按键，按键下方指示灯点亮，吹风模式为吹面吹脚。 ②、吹面吹脚模式下操作此按键则操作无效。 ③、按键具有记忆功能。
吹脚模式按键	①、操作吹脚按键，按键下方指示灯点亮，吹风模式为吹脚。 ②、吹脚模式下操作此按键则操作无效。 ③、按键具有记忆功能。
吹脚除霜按键	①、操作吹脚除霜按键，按键下方指示灯点亮，吹风模式为吹脚除霜。 ②、吹脚除霜模式下操作此按键则操作无效。 ③、按键具有记忆功能。

5

空调面板按键/旋钮操作功能

外循环按键	①、操作外循环按键，按键上方指示灯点亮，系统切换为外循环模式，内循环模式退出且内循环指示灯熄灭。 ②、外循环模式下操作此按键则操作无效。 ③、按键具有记忆功能。
内循环按键	①、操作内循环按键，按键上方指示灯点亮，系统切换为内循环模式，外循环模式退出且外循环指示灯熄灭。 ②、内循环模式下操作此按键则操作无效。 ③、按键具有记忆功能。
后除雾按键	①、操作后除雾按键，可开启或关闭后除雾功能。 ②、后除雾功能开启时，其上方指示灯同步点亮，20min 后后除雾功能自动关闭，指示灯熄灭。 ③、按键不具备记忆功能。
前除雾按键	①、操作前除雾按键，可开启或关闭前除雾功能；前除雾功能开启时，其上方指示灯同步点亮。 ②、按键具备记忆功能。

空调面板按键/旋钮操作功能

A/C 开关按键	①、操作此按键，可开启或关闭 AC 功能（风量非 OFF 状态下）。 ②、AC 功能开启时，指示灯同步点亮。 ③、该按键具备记忆功能（风量非 OFF 状态下）。
风量调节旋钮（左旋钮）	①、顺时针旋转旋钮，风量档位可切换，且以 AUTO→OFF→FAN1→FAN2→FAN3→FAN4→FAN5→FAN6→FAN7→+(风量 MAX 档) 方向切换，逆时针旋转旋钮反之。 ②、风量旋钮若处于 AUTO 位置，则风量调节功能进入 AUTO 控制状态。 ③、手动空调无风量 AUTO 档。
温度调节旋钮（右旋钮）	①、顺时针旋转则温度提高，逆时针旋转则温度降低。 ②、旋至最左端，空调温度风门处于最冷位置；旋至最右端，空调温度风门处于最热位置。 ③、温度设定范围为 18~32，旋转一格调节值为 1，顺时针旋转设定值增加，逆时针旋转设定值减少；AUTO 控制功能开启状态下推荐使用 24、25 设定值。 ④、手动空调温度旋钮无刻度值。
AUTO 开关按键	①、操作按键，可开启 AUTO 控制功能，A/C（风量非 OFF 状态下）、AUTO 指示灯同步点亮；若 AUTO 功能处于开启状态，再次操作此键则操作无效。 ②、AUTO 控制功能开启后，A/C、模式、内外循环进入 AUTO 控制状态。 ③、AUTO 控制功能开启状态下操作 A/C、模式、内外循环按键或风量旋钮处于 OFF 档则退出 AUTO 模式，AUTO 指示灯相应熄灭。 ④、按键具备记忆功能。 ⑤、手动空调无 AUTO 按键。

提高驾驶舒适性的装备

空调使用要点

- 禁止在仪表板除雾格栅正中央的传感器上方放置物品，以便能确保更好的空调性能。
- 在全油门工况下，为提升动力性会短暂切断空调为正常现象
- 将汽车停在阴凉处。
- 如果将汽车停在强烈的阳光下，车内将会变得很热，要使车内温度下降就需要更长的时间。
- 如果必须要将汽车停在阳光下，在空调开始运转的前几分钟内要打开车窗使车内热空气散出。
- 在使用空调时要关闭所有车窗。外部空气通过打开的车窗进入车内将会降低制冷效率。
- 温度太低不利于健康，建议车内温度保持比车外温度低5~6°为佳。

⚠ 注意

- 使用空调系统时，一定要使挡风玻璃前面的进气口畅通无阻，没有堆积树叶和积雪等。如果进气口堆积树叶等则会减少空气流量并阻碍通风系统排水，严重甚至导致雨水或树叶等异物进入空调系统，从而出现异常现象。
- 在潮湿的环境打开门窗时，空调的运转会使室内产生水滴，水滴过多会导致电器设备损坏，所以只能在关闭门窗的情况下运转空调。

5-10

空调空气滤清器（如有配备）

空调滤清器安装于手套箱后面，过滤通过暖风和空调系统进入车内的灰尘和其他污染物。如果灰尘或其它污染物积聚在滤清器内超过一段时间，通过通风口流入的空气量下降，导致即使选择外气（新鲜空气）进入模式仍在挡风玻璃内侧积聚湿气。如果发生这种情况，由东南汽车特约销售服务店或特约服务站更换空调空气滤清器。

空调系统制冷剂 and 润滑剂的建议

如果感到空调效率低于正常水平，其原因可能是制冷剂渗漏。因此请委托东南汽车服务中心（或指定特约站）对系统进行检查。

本车的空调系统必须使用HFC-134a制冷剂和指定润滑剂，使用其它制冷剂或润滑剂将会引起严重损坏，从而导致必须更换整个空调系统。禁止将制冷剂释放到大气中。建议回收制冷剂以备将来使用。

长期不使用空调系统时的注意事项

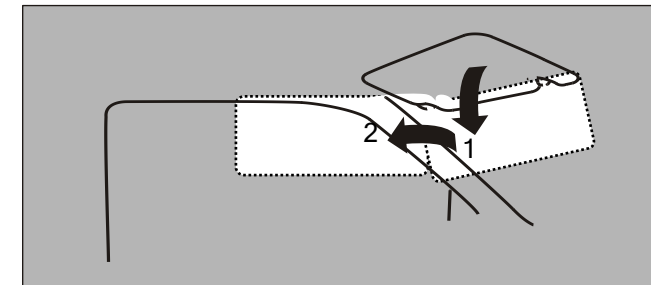
即使在寒冷气候下也必须每周使空调运转至少5分钟。其目的是为了防止压缩机卡滞，使空调保持最佳的运转状态。

⚠ 注意

- 发动机运转时才可使用空调系统。
若发动机未运转，只能打开鼓风机吹风，不会有冷气吹出。
- 发动机未运转时，不要长时间使用鼓风机吹风，否则将很快耗尽蓄电池电力。

提高驾驶舒适性的装备

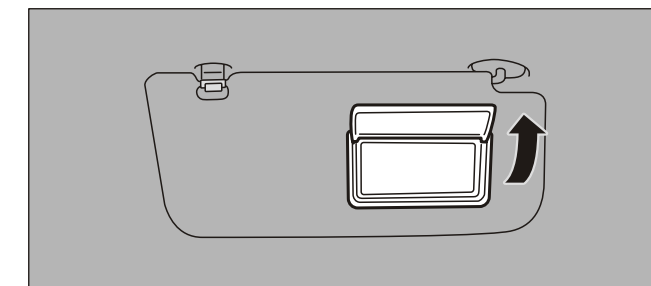
遮阳板



- 1- 挡住来自车辆前方的眩目光
2- 挡住来自车辆侧面的眩目光

美容镜

美容镜安装在遮阳板的后面。

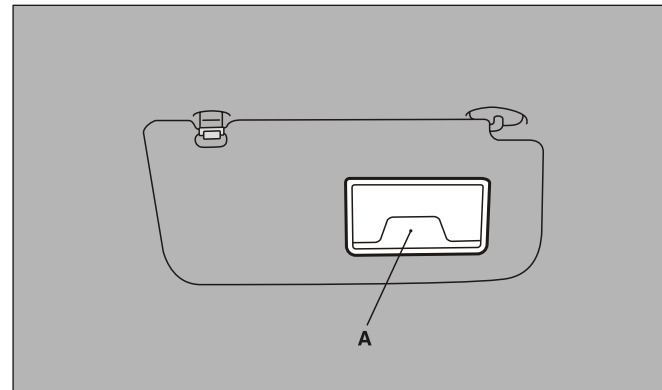


5-11

提高驾驶舒适性的装备

卡片夹

可以将卡片插入遮阳板后的卡片夹(A)中。

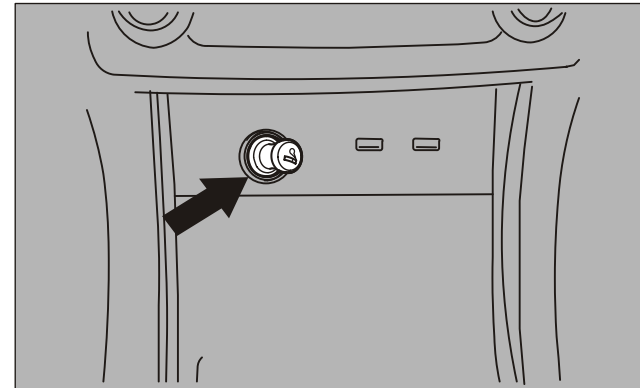


5

5-12

点烟器

1. 当点火开关置于“ON”或“ACC”位置时可以使用点烟器。(以实车配备为准)



将点烟器推到底准备好之后，听到“咔哒”一声后，点烟器会自动返回原位。使用时要将其拉出。使用之后，将点烟器插入插座中的原位。

备注

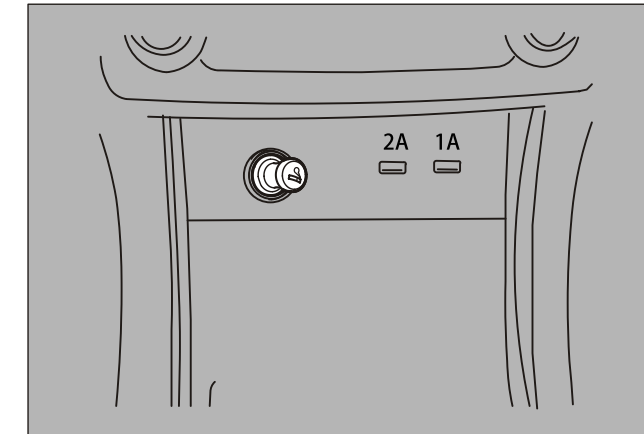
- 不要让点烟器从插座中脱出，因为插座可能会因杂质阻塞而发生短路。

注意

- 不要触摸加热器或点烟器外壳，只有点烟时再按按钮。
- 不要让儿童操作或玩弄点烟器，否则可能会造成灼伤。
- 如果在推入点烟器约30秒内没有退回原位，则点烟器可能发生了故障。请将点烟器拉出并让东南服务中心（或指定特约站）进行维修。
- 点烟器插座作为电气设备的电源使用时，请确认电气设备可在12V下运行并且功率在120W或以下。另外，长时间使用电气设备而不运行发动机可能会使蓄电池电量下降。

提高驾驶舒适性的装备

辅助接口



5

5-13

提高驾驶舒适性的装备

USB/充电接口

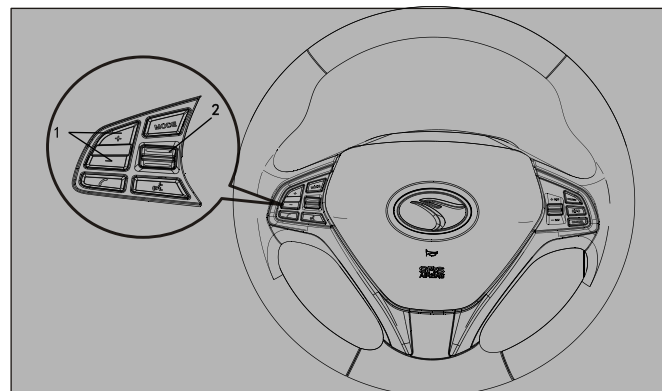
(如有此配置, 请参阅音响使用说明书)

⚠ 注意

- 手机充电时, 查看手机原装充电器的产品信息, 若输出电流 $\geq 2A$, 则可以用2A, 小于2A则用1A, 充电速度会慢点, 但不会充坏手机! 2A一般用在于平板电脑或极个别手机, 一般的智能手机都为1.2A、1.5A。

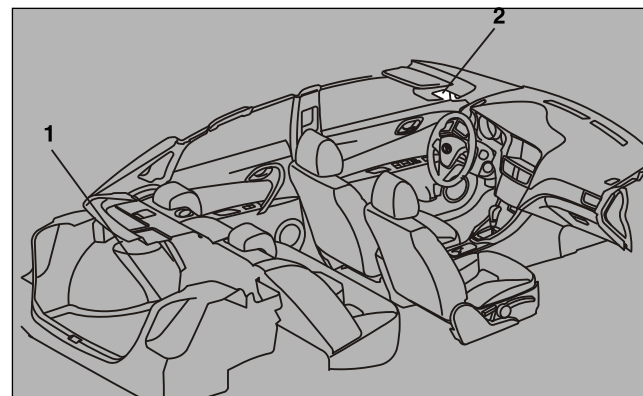
方向盘音响控制键

(如有此配置, 请参阅音响使用说明书)



- 1-音量控制键
2-播放选择键

车内灯



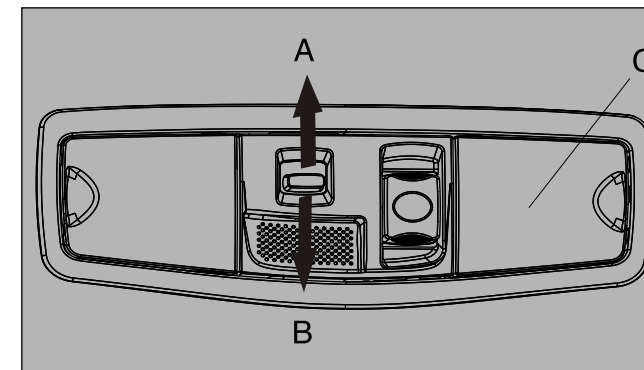
- 1- 行李箱内车灯
2- 前车内灯和地图灯

备注

- 如果在发动机没有运转的情况下使车内灯持续点亮, 蓄电池将会耗尽。离开汽车前, 确保关闭所有车内灯。

提高驾驶舒适性的装备

前车内灯和地图灯



- 1、拨A方向后, 打开车门时, 前车内灯和地图灯点亮。关闭所有车门时, 车灯点亮并且大约30秒后熄灭。
- 2、拨B方向车灯熄灭。
- 3、按车灯玻璃C 打开此灯。再按一次将关闭此灯。

车灯 (车内灯等) 自动切断功能

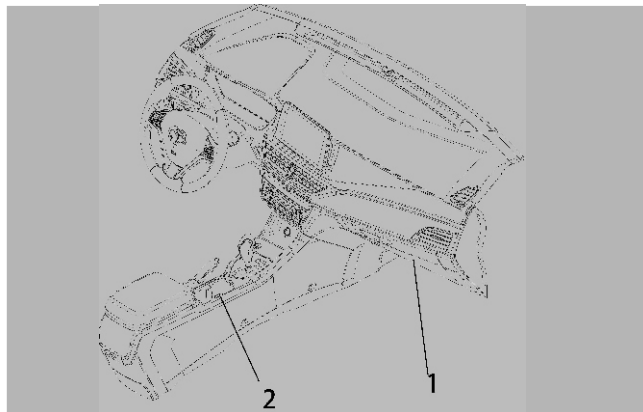
如果点火开关置于除“ON”位置且任一车内灯点亮, 大约30秒后此车内灯将自动熄灭。如果点火开关处于ON状态, 打开车门, 车灯点亮, 关闭车门, 车灯马上熄灭。如果点火开关处于“ACC”状态, 左前门已打开, 则点火开关自动变为“OFF”状态。(一键启动开关车型)

提高驾驶舒适性的装备

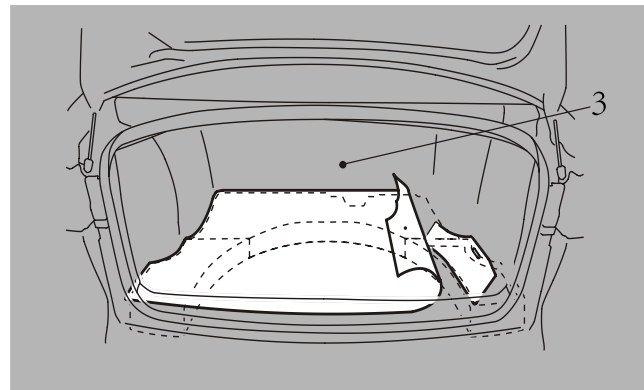
储物空间

⚠ 注意

- 汽车停放在强烈阳光下时切勿将打火机、汽水罐以及眼镜等置于储物空间。储物空间温度将会变得非常高，使得打火机及其它易燃物品燃烧，未开启的饮料罐（包括啤酒罐）爆裂。热量也可能让塑料眼镜和其它塑料镜片部件变形或裂纹。
- 驾驶汽车时应将储物空间盖关闭。否则储物空间盖或其中存放的物品会造成人员伤害。
- 离开汽车时，切勿将贵重物品留在储物空间。



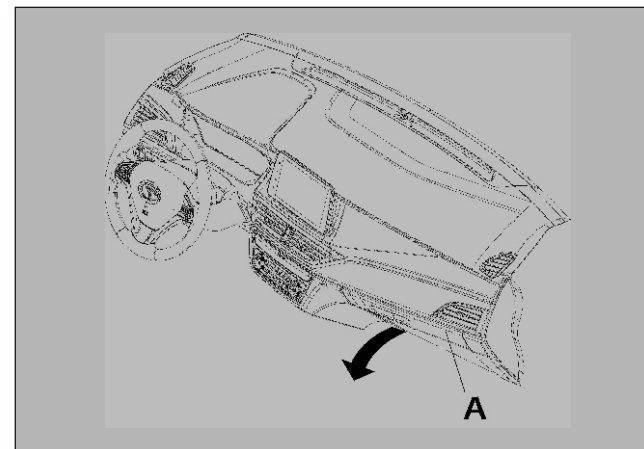
5-16



1. 杂物箱
2. 中央杯托
3. 行李箱铺板

杂物箱

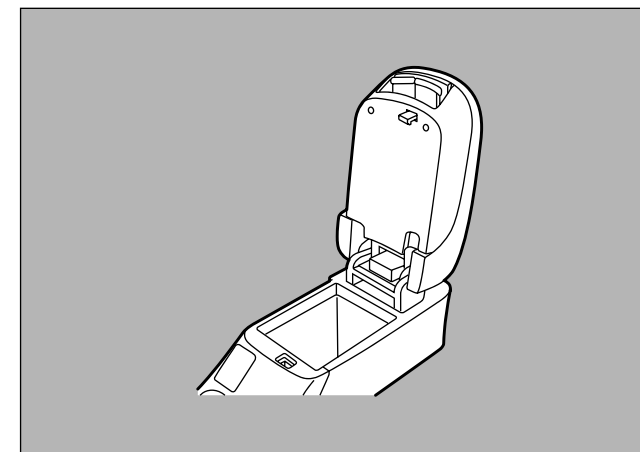
要打时，请拉把手（A）。



提高驾驶舒适性的装备

中央置物盒

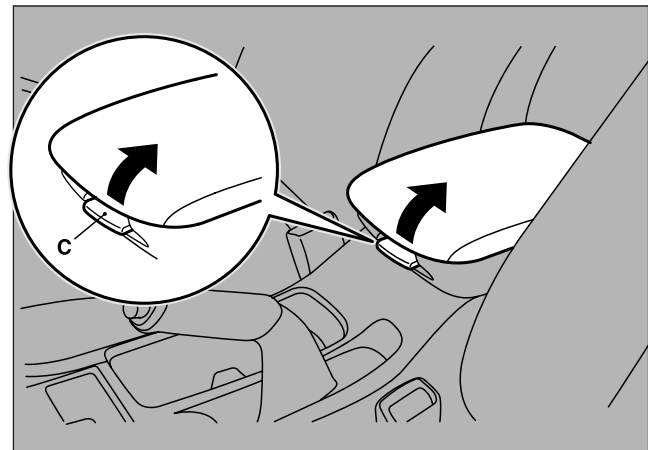
盖上中央置物盒盖，也可以将中央置物盒作为扶手使用。



5-17

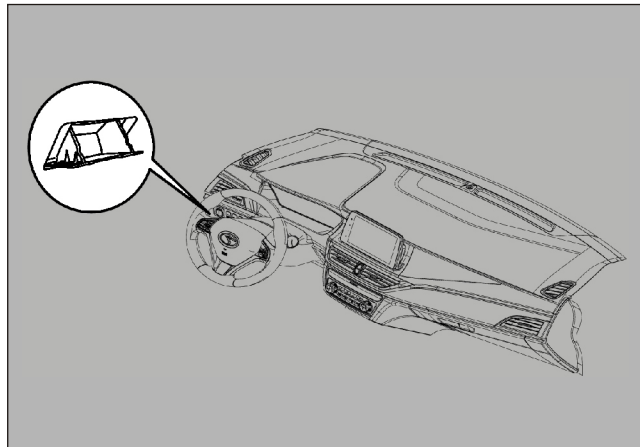
提高驾驶舒适性的装备

要打开操纵箱，抬起释放杆（A）打开箱盖。



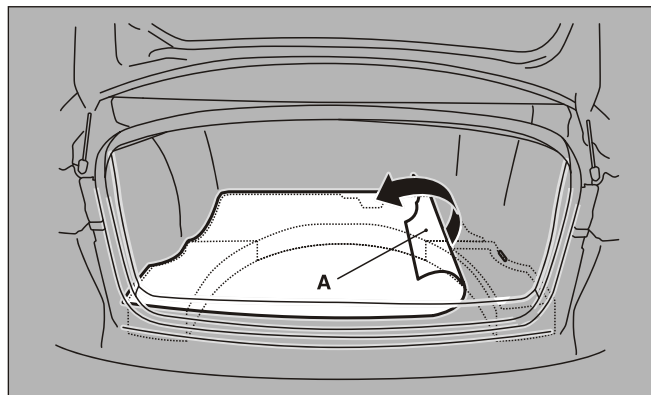
卡片盒

可直接拉出。



地板行李箱

此箱用于存放物品，位于行李箱内。

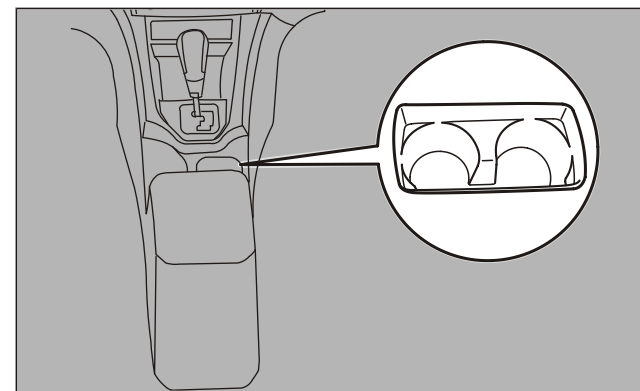


要使用行李箱内的工具和备胎时，请移开行李箱铺板（A）。

提高驾驶舒适性的装备

杯座

前排座椅处



⚠ 注意

- 驾驶汽车时不要喝饮料；否则可能会让您分散精力并造成事故。
- 饮料可能会在汽车操作过程中由于震动或其它运动而溅出。小心不要被热饮溅出所烫伤。

提高驾驶舒适性的装备

饮料瓶座

此箱用于存放物品，位于行李箱内。

⚠ 注意

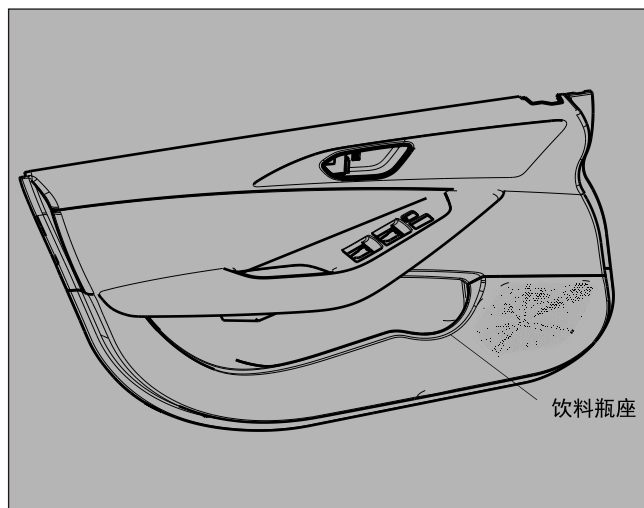
- 驾驶汽车时不要喝饮料；否则可能会让您分散精力并造成事故。
- 饮料可能会在汽车操作过程中由于震动或其它运动而溅出。小心不要被热饮溅出所烫伤。

备注

- 确认放在饮料瓶座中的饮料瓶盖已关严。
- 饮料瓶座可能无法容纳特定形状和尺寸的瓶子。

左右前门内饰板处

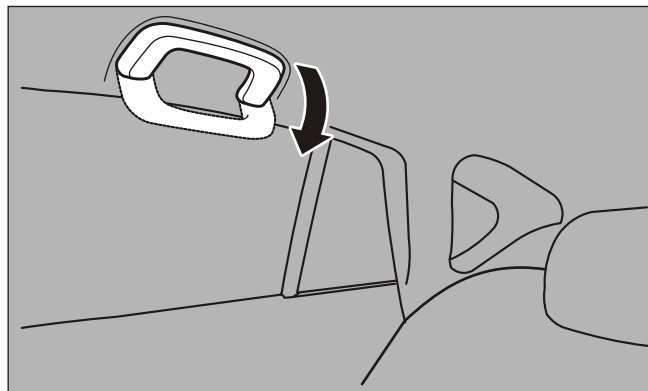
两侧都有饮料瓶座。



提高驾驶舒适性的装备

辅助把手

这些把手在乘客坐在汽车中时可用手支撑身体，行驶中，可辅助保持身体的平衡性。



⚠ 注意

- 切勿利用辅助把手上车或下车，否则可能造成把手损坏并发生意外。

大灯辅助亮灯功能

伴我回家灯

当灯光调节手柄旋在AUTO档，车辆上锁后，自动检测灯光亮度，自动开启前大灯灯光可持续约30秒，即激活回家灯功能。

大灯自动延时熄灭功能

作用：配置RLS（雨量&光线传感器）的车型，在用户离开车辆时，提供照明

实车操作：灯光档位处在自动灯光档位 电源切换到OFF,此时外部环境为黑暗，将自动点亮位置灯及近光灯

亮灯时间：车门打开，亮灯60s；车门关闭，亮灯30s

大灯自动解锁点灯功能

作用：配置RLS（雨量&光线传感器）的车型，在用户接近，提供照明

实车操作：灯光档位处在自动灯光档位 收到遥控钥匙解锁信号或无钥匙解锁信号 将自动点亮位置灯及近光灯

亮灯时间：30s

MEMO