

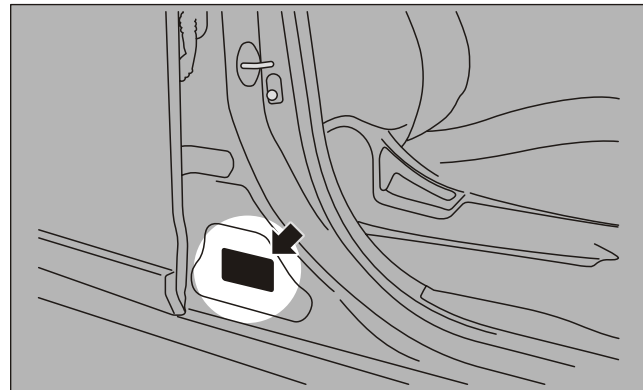
企业标准与车辆规格

汽车标牌	9-2
整车基本参数	9-5
发动机型式及主要参数	9-6
其它主要总成型式及主要参数	9-7
车轮定位参数	9-10
动力性能与燃油消耗	9-10
油水加注量	9-11
维修参数	9-12

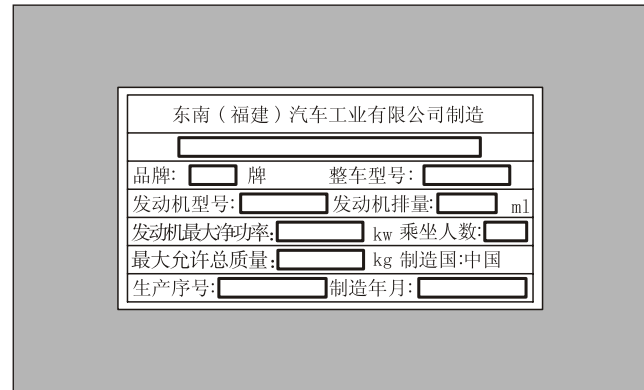
汽车标牌

车辆信息代码标牌

车辆信息代码标牌位置如图所示。

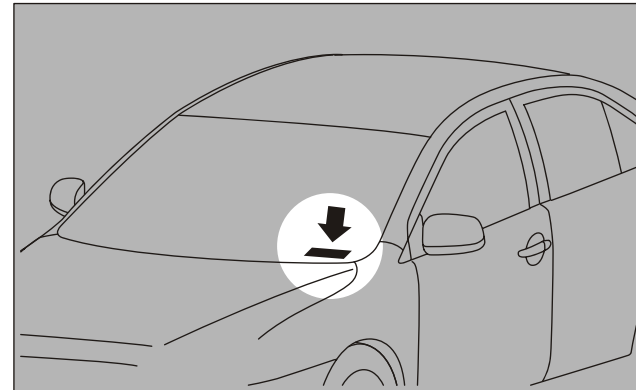


标牌显示了整车型号、发动机排量、制造年月等。请用此代码订购替换零件。



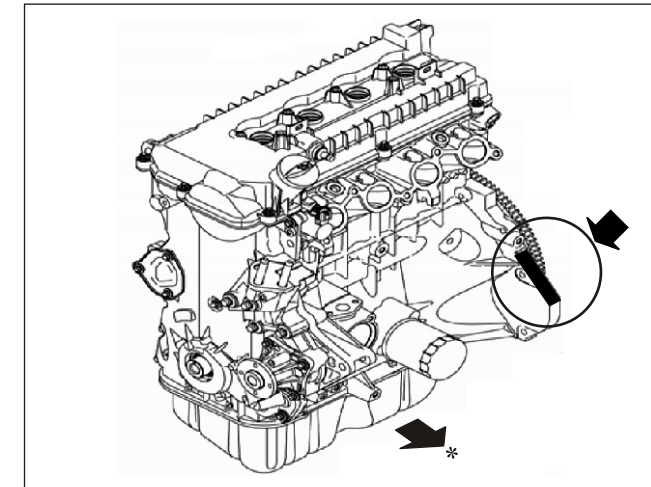
车辆识别代码标牌

车辆识别代号打印在柔性标签上，此标签黏贴在车体的左前方。通过挡风玻璃可以从车外看到。



发动机号

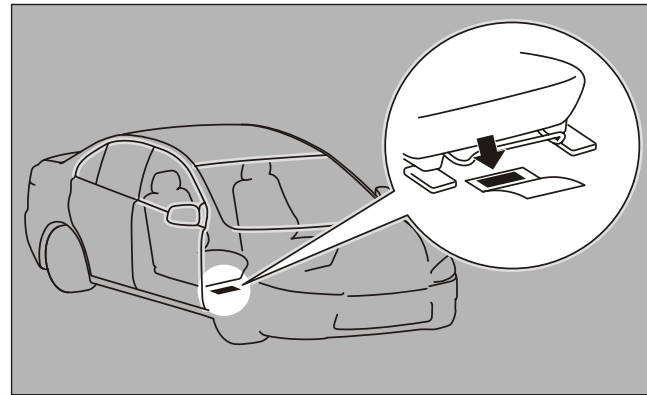
发动机号打刻在如图所示发动机缸体上



*: 汽车前方

车辆识别代号

车辆识别代号打刻在如图所示位置。



整车基本参数

车型		DN7156H52	DN7157H52	DN7156H52S
主要规格				
尺寸	汽车长 mm	4588		
	汽车宽 mm	1780		
	汽车高 mm	1485		
	轴距 mm	2625		
	前悬 mm	963		
	后悬 mm	1000		
	最小离地间隙 (满载) mm	115		
轮距	前轮距 mm	1520		
	后轮距 mm	1530		
行驶角	接近角 (满载)	15°		
	离去角 (满载)	15°		
质量	最大总质量 kg	1590		
	整车整备质量 kg	1210		
	前轴	空载 kg	700	
		满载 kg	810	
	后轴	空载 kg	510	
满载 kg		780		
人数	额定载客 (含驾驶员) (人)	5		
性能	最小转弯直径 m	10.8		

发动机型式及主要参数

车型		DN7156H52	DN7157H52	DN7156H52S
主要规格				
发动机	型号	4A91		
	形式	直列，4缸，四冲程，水冷，点燃式，多点电喷汽油机		
	气缸直径*活塞行程 mm	75 × 84.8		
	气缸总排量 L	1.499		
	气缸点火顺序	1-3-4-2		
	压缩比	10.5:1		
	缸心距 mm	83		
	最大净功率 kw	77		
	额定功率 kw	88 (6000)		
	额定扭矩 Nm	143 (4000)		
	最低空载稳定转速 r/min	750 ± 50		
	燃油牌号	92号(含以上)无铅汽油		
	燃油箱容量 L	50		
	燃油输出泵	电子式		
	润滑油牌号	汽油机油 SJ (API) 或以上级别 5W-30 (SAE)		
润滑油容量 L	3.5 ± 0.5			
冷却系容量 L	4.86			

其它主要总成型式及主要参数

车型		DN7156H52	DN7157H52	DN7156H52S
主要规格				
传动	传动方式	机械式		
	变速器形式	MT	CVT	MT
	离合器形式	单片、干式		单片、干式
制动	制动系统形式	液压 X 型双回路四轮盘式制动系统		
轮胎	轮辋规格	15*6J,16*6J		
	轮胎规格	195/65R15, 195/60R16		
	轮胎气压 (前/后) Kpa	200/200		
	备胎规格	195/60R16		
排放控制系统	排放水平	国五		
	排放控制装置	包括曲轴箱污染物控制装置 (PCV)、发动机管理系统 (EMS 带 OBD 及 IUPR)、燃油蒸发控制装置 (碳罐)、氧传感器、三元催化转化器等。		

其它主要总成型式及主要参数

车型		DN7156H52	DN7157H52	DN7156H52S
项目名称		单位		
		型式及参数		
变速器	型式	MT	CVT	MT
	型号	5T15C	VT2	5T15C
	各档速比	I:3.308	0.443 ~ 2.416 R:2.684	I:3.308
		II:1.913		II:1.913
		III:1.226		III:1.226
		IV:0.889		IV:0.889
		V:0.718		V:0.718
		R:3.231		R:3.231
	润滑油牌号	GL-4 75W-90	IDEMITSU CVTF-EX1	GL-4 75W-90
	润滑油容量	L	2~2.2	5.3 ± 0.05
驱动桥	主减速比	4.053	5.76	4.053

车轮定位参数

车型		DN7156H52	DN7157H52	DN7156H52S
项目名称		单位		
		型式及参数		
转向系统	转向助力器型式	液压助力		
	方向盘	mm	380	
	方向柱	可伸缩吸能式		
	安全气囊	L	47 ± 3L	
	前轮最大转角	左转(内/外)	38° 10' /32° 10'	
右转(内/外)		38° 10' /32° 10' °		
制动系统	行车制动系型式	液压 X 型双回路四轮盘式制动系统		
	驻车制动系型式	手操纵,作用于后轮		
	制总泵系型式	中心阀式		
	辅助制动系型式	N/A		
	前/后制动器型式	前后盘制动		
	制动液牌号	DOT4		

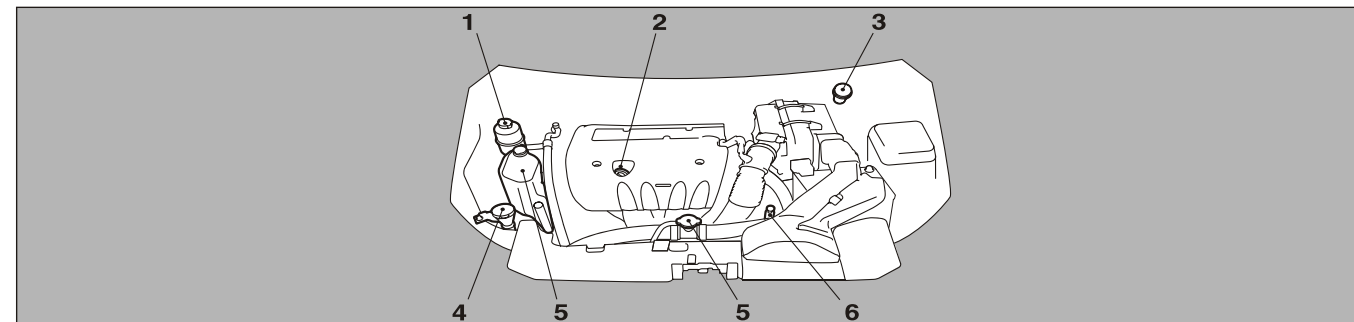
车轮定位参数

项目名称		单位	型式及参数	
车轮定位参数	前轮	前轮前束	mm	0 ± 3
		前轮外倾		0° ± 30'
		主销后倾		2° 53' ± 30'
		主销内倾		12° 44' ± 1° 30'
后轮	后轮前束	mm	3 ± 2	
	后轮外倾		-40' ± 30'	

动力性能与燃油消耗

项目名称	单位	性能指标			试验方法
		DN7156H52	DN7157H52	DN7156H52S	
最高车速	Km/h	175			GB/T12544
最大爬坡度		≥30%			GB/T12539
燃油消耗量	L/100km	≤5.8	≤7.0	≤5.4	GB/T 19233
等速行驶燃油消耗量	90km/h	L/100km	≤6.2	≤6.2	GB/T12545.1
	120km/h	L/100km	≤7.9	≤7.9	

油水加注量



序号	项目	数量		加注规格
1	发动机机油	MT/CVT	3.5 ± 0.5 L	SJ 5W-30
2	手动变速器润滑油	MT	2~2.2 L	GL-4 75W-90
	CVT 变速器润滑油	CVT	5.3 ± 0.05 L	IDEMITSU CVTF-EX1
3	刹车/离合器油	MT	0.6 L	光洋 DOT-4
		CVT	0.6 L	光洋 DOT-4
4	发动机冷却液	MT/CVT	6.75L L	光洋(混合液 45%)
5	空调制冷剂	MT/CVT	535g ± 20 g	R-134A (西安中化)

企业标准与车辆规格

6	车轮动平衡	横向偏摆量	mm	-----	铁圈:1.2 或以下 铝合金圈:1.0 或以下
		径向偏摆量	mm	-----	铁圈:1.2 或以下 铝合金圈:1.0 或以下
7	制动踏板自由行程		mm	3--8	0.4□ 10.8
8	前碟刹车	蹄块厚度	mm	10.0	2.0
		碟盘厚度	mm	25	16.4
9	后碟刹车	蹄块厚度	mm	9	2.0
		碟盘厚度	mm	10.0	8.4

维修参数

序号	企业产品标准号	产品型号	产品名称
1	Q/DNQC 266-2018	DN7156H52/DN7157H52	DN7156H52/DN7157H52 轿车
2	Q/DNQC 278-2018	DN7156H52S	DN7156H52S 轿车