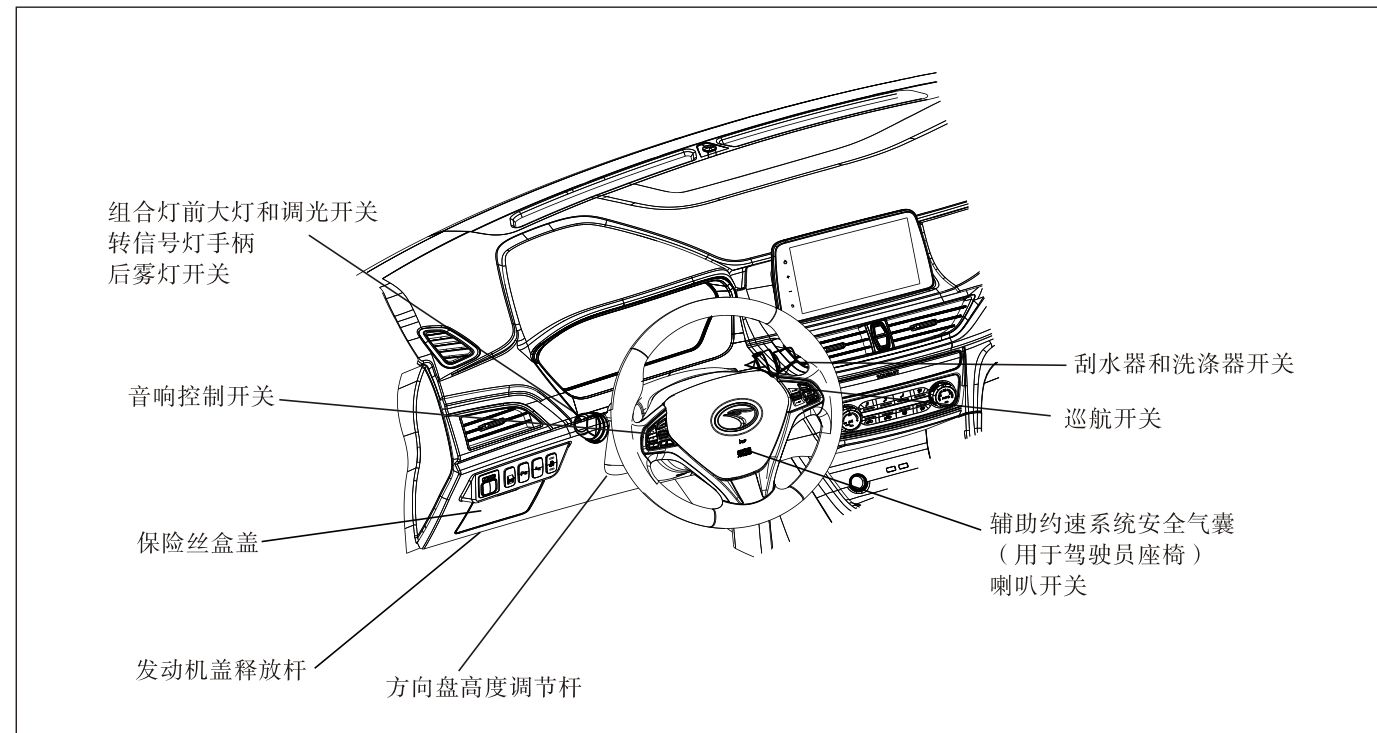


# 目录

|  |            |    |
|--|------------|----|
|  | 概要         |    |
|  | 概述信息       |    |
|  | 上锁和开锁      | 1  |
|  | 座椅和座椅安全带   | 2  |
|  | 仪表和控制器     | 3  |
|  | 起动和驾驶      | 4  |
|  | 提高驾驶舒适性的装备 | 5  |
|  | 应急措施       | 6  |
|  | 汽车保养       | 7  |
|  | 维护         | 8  |
|  | 企业标准与车辆规格  | 9  |
|  | 定期检修表与保养记录 | 10 |
|  | 空气净化器      | 11 |

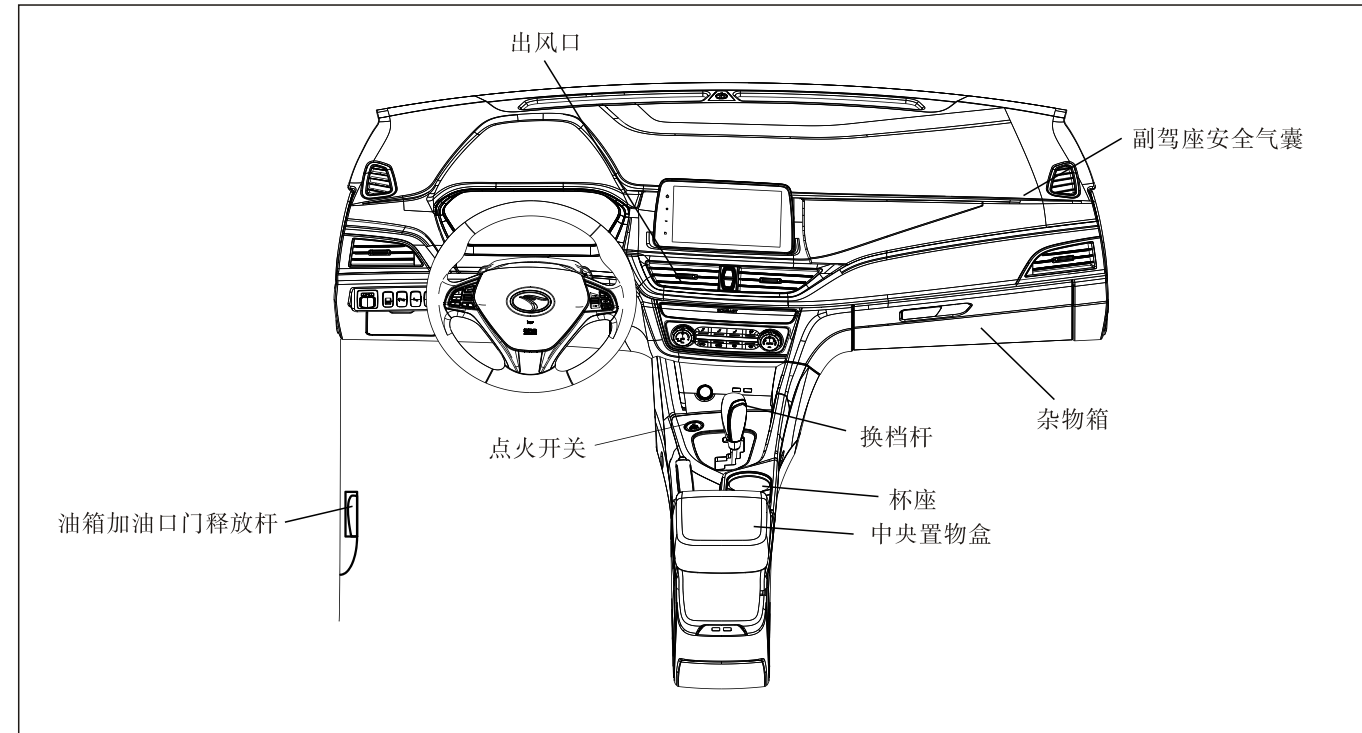
概要

### 仪表和控制器 (驾驶员区)



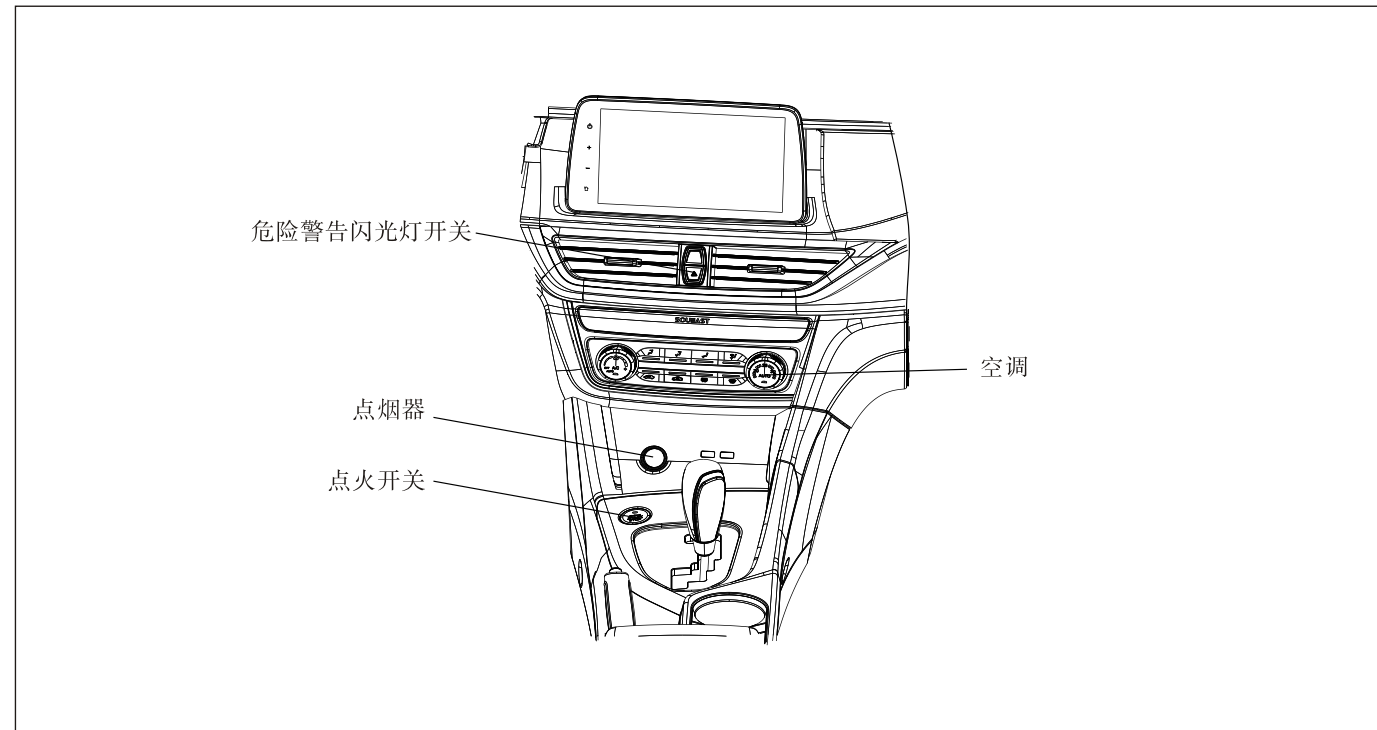
概要

### 仪表和控制器 (仪表板)



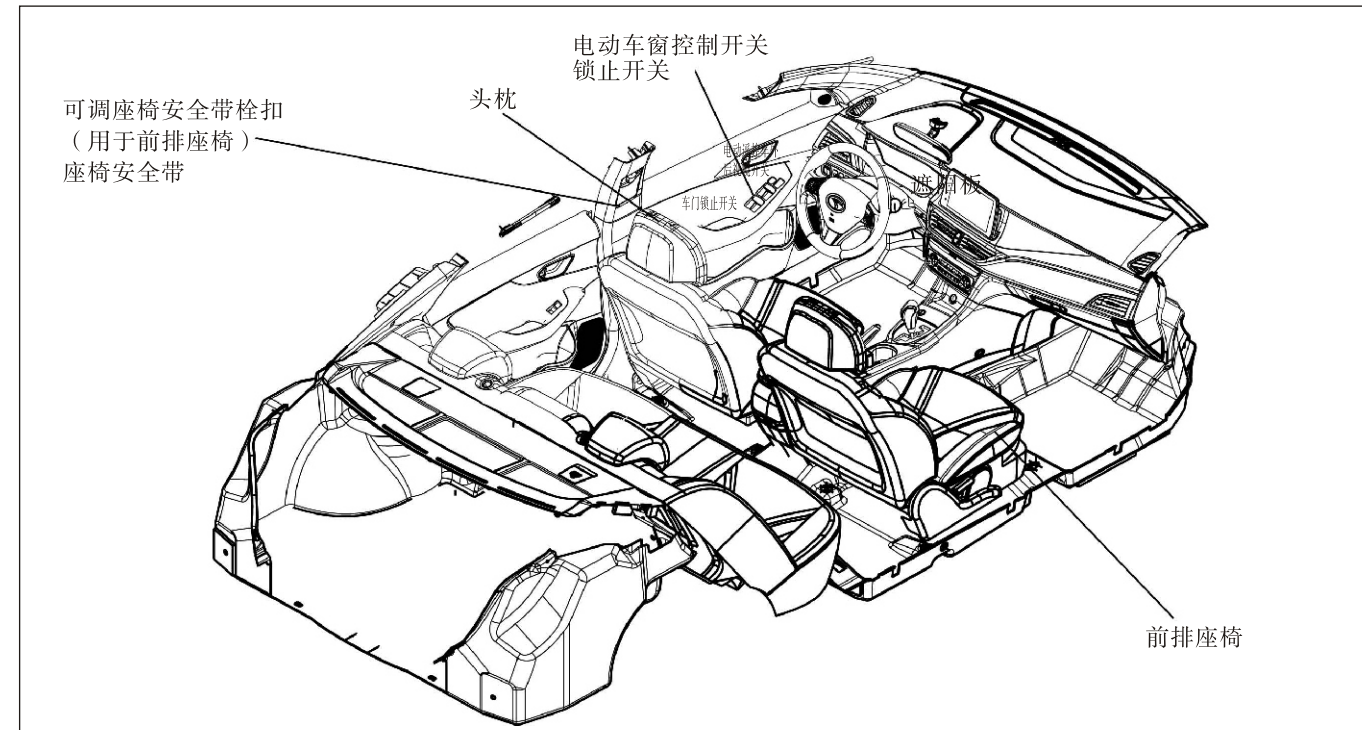
概要

### 中央面板



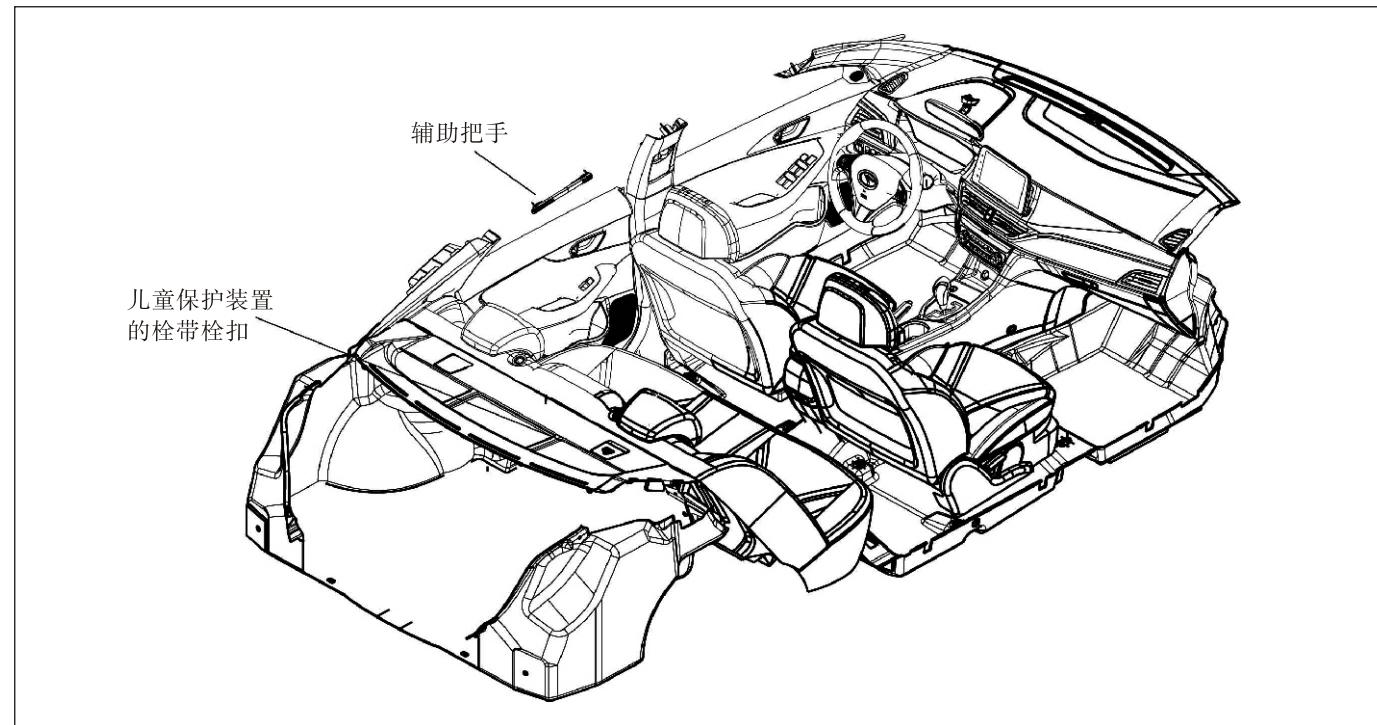
概要

### 车内1



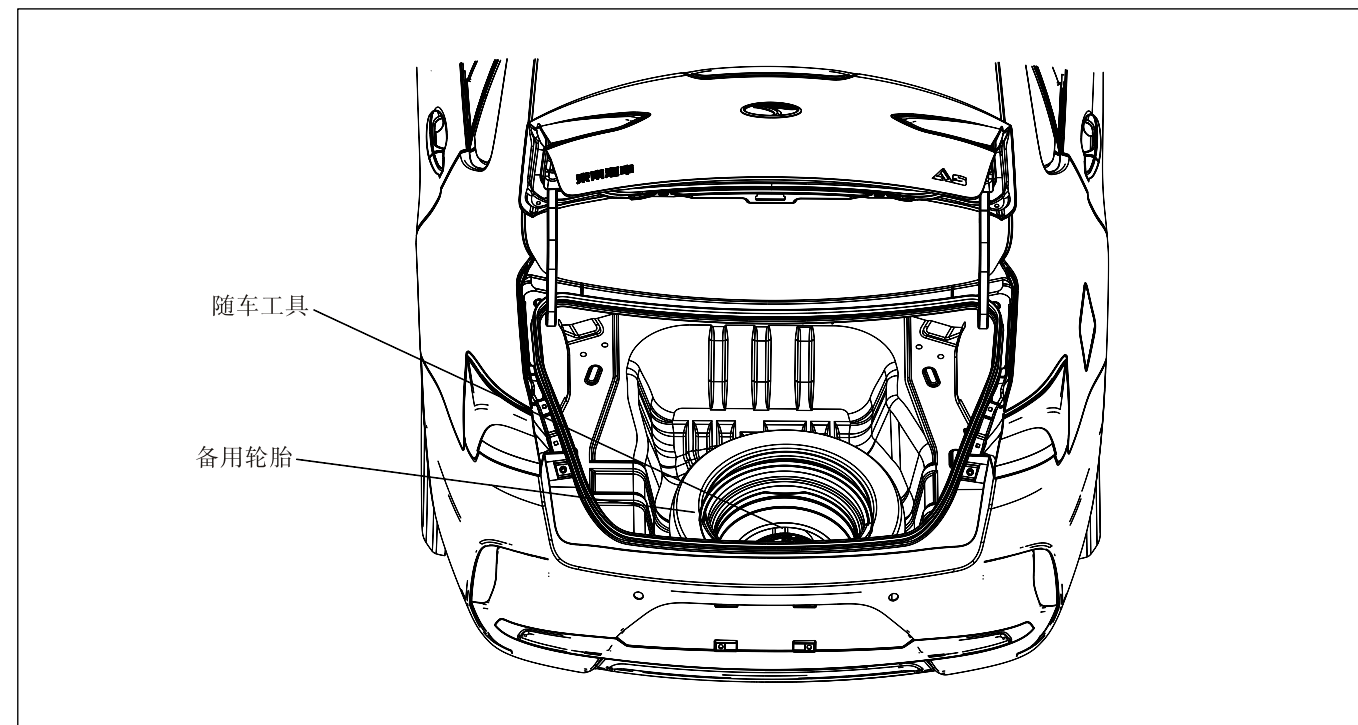
概要

### 车内2



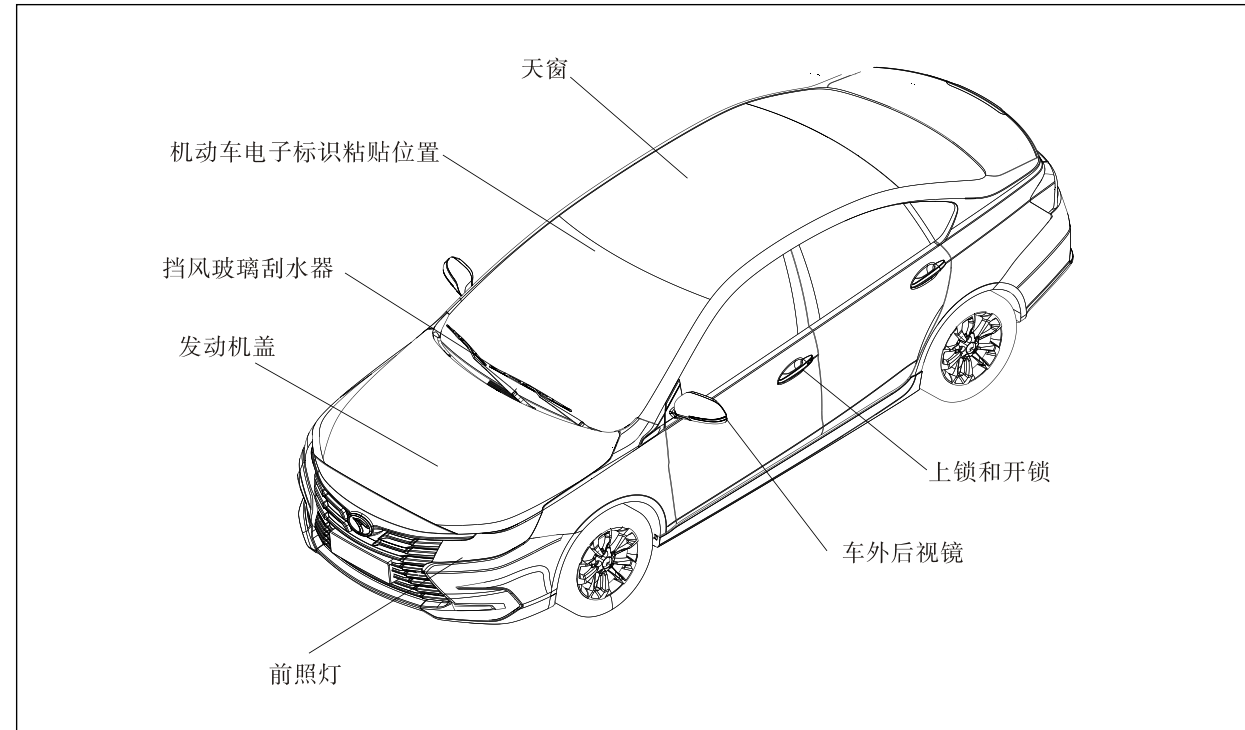
概要

### 行李区



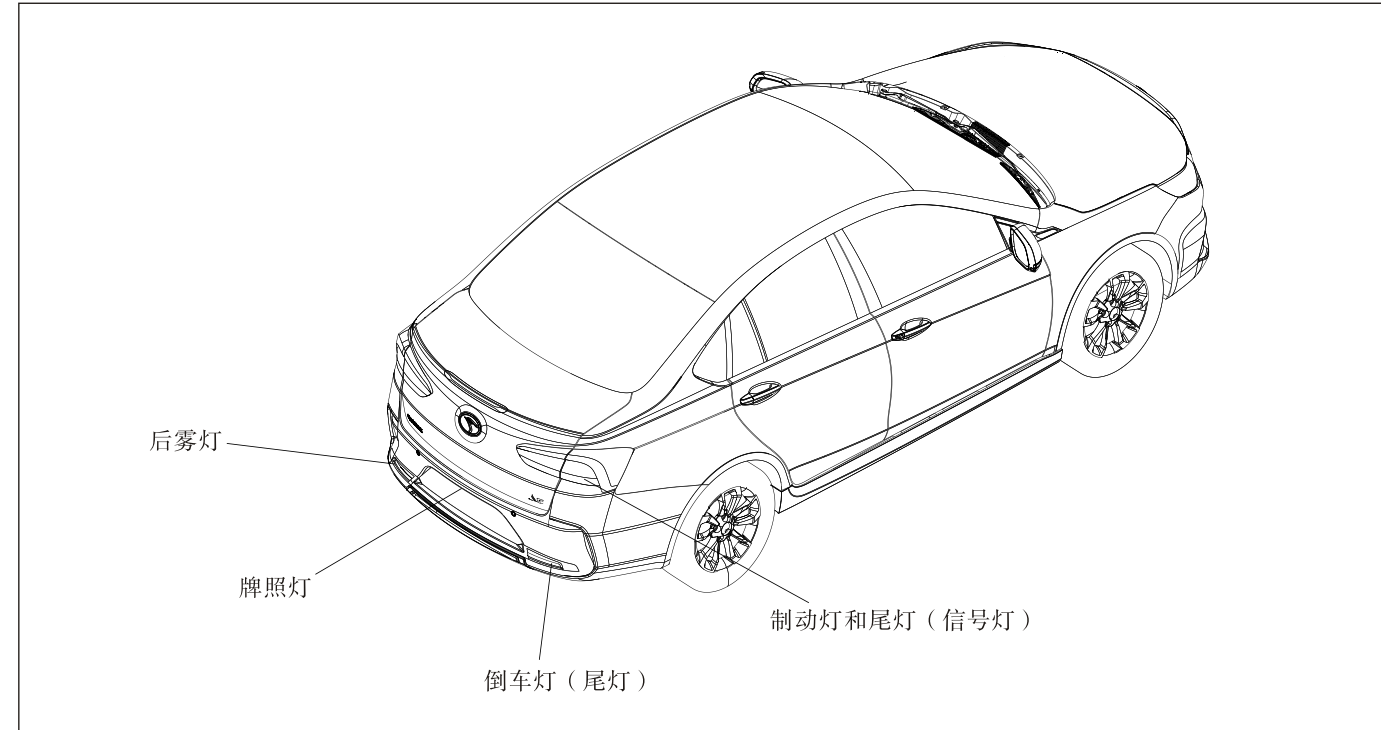
概要

### 车外（前方）



概要

### 车外（后方）





## 燃油选择

推荐燃油

全国区域符合DB11/238-2012、符合DB31/427-2013标准的92#及以上无铅汽油，个别地区93#及以上无铅汽油。

### ⚠ 注意

- 使用含铅燃油会导致发动机和催化转化器的严重损坏。不要使用含铅燃油。
- 使用本手册推荐燃油之外的油品造成车辆发动机、燃油系统、排气系统等零部件的损坏，不属于保修范围。

### ⚠ 注意

- 为了您的汽车免受劣质汽油的伤害,请您到正规的信誉好的加油站添加汽油。

备注

- 以低速反复短途行驶会导致燃油系统和发动机中形成淤积物，引起不良起动和较差加速。如果发生这些问题，建议加油时，为汽油中添加去垢添加剂。添加剂将清除淤积物，使发动机返回正常状态。确保使用纯正的燃油系统清洁剂。使用不适合的添加剂会引起发动机故障。有关细节，请就近咨询东南汽车服务中心（或指定特约站）。
- 质量差的汽油可能会造成故障，如难以起动、失速发动机噪音和颤抖。如果有这些问题，请使用另一品牌和/或级别的汽油。如果因为添加了手册规定之外的汽油而导致发动机起动等问题，请勿短时间频繁尝试起动，切勿采用推拉车辆的方式起动发动机，应尽快委托东南汽车服务中心（或指定特约站）检修。如果检查发动机警告灯闪烁，应尽快委托东南汽车服务中心（或指定特约站）检修系统。

## 乙醇汽油

如果10%酒精（粮食酒精）和90%无铅汽油混合物的辛烷值至少与无铅汽油的推荐辛烷值同样高，汽车便可以使用。

### ⚠ 注意

- 不要使用浓度超过每升10%的酒精（粮食酒精）。使用超过10%的浓度可能会损坏汽车的燃油系统、发动机、发动机传感器和排气系统。

### 使用乙醇汽油保养注意事项：

1. 第一次由使用普通汽油转成使用乙醇汽油前，需对油箱及油路系统进行彻底的清洗以排除油箱底部及油路系统的杂质。
2. 保养请按照“定期检修表”来执行。

备注

- 因汽油属于易燃品，清洗油箱、油路时，注意安全，请在专业人员指导下进行。

## 甲醇

### ⚠ 注意

- 不要使用含甲醇的汽油运作汽车。使用这种类型的酒精会导致汽车性能问题并可能会损坏重要的燃油系统零件。

## 为油箱加油

### ⚠ 警告

- 操作燃油时，请遵守汽车修理厂和加油站贴出的安全规定。
- 拆下油箱盖前，一定要通过接触汽车或燃油泵的金属部分来消除身体上的静电。身体上静电会引发火花并点燃燃油蒸汽。
- 亲自进行整个加油过程（打开油箱加油口盖、取下油箱盖等）。请勿让其他人靠近油箱加油口。如果需要另一个人帮助而其却带有静电也会点燃燃油蒸汽。
- 在加油结束前请勿离开油箱加油口。如果在加油中途离开而去其它事（例如，坐在座椅上），会重新携带上静电。
- 如果必须更换箱盖，必须使用东南原厂纯正零件。

### ⚠ 注意

- 车辆的加油口盖有贴限用相关汽油之标签，请按规定加注汽油。本车之加油口适用较小直径之无铅汽油加油枪。

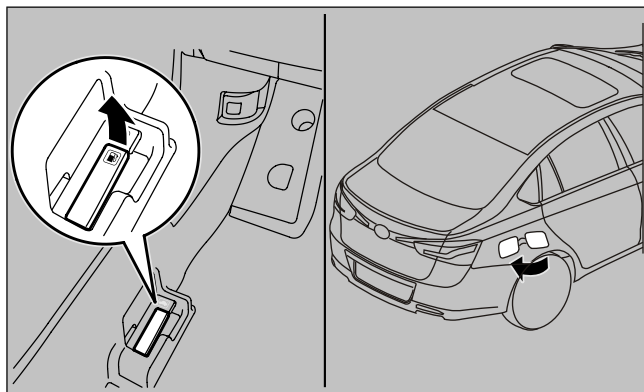
概述信息

## 油箱容积

50 (L)

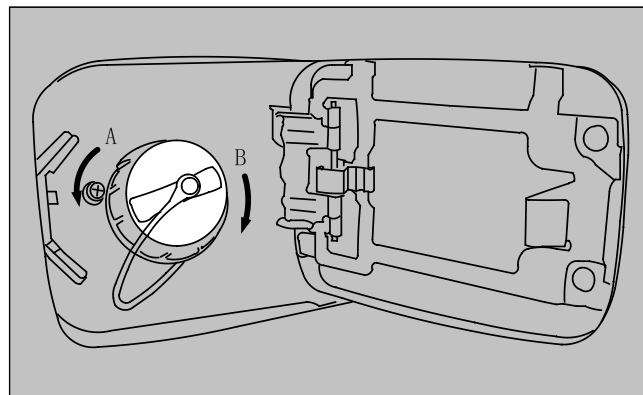
## 加油

1. 加油前关闭发动机。
2. 油箱加油口位于汽车的右后侧。  
用驾驶员座椅侧面的释放杆打开油箱加油口盖。



4

3. 逆时针缓慢旋转油箱加油口盖，打开油箱加油口。



A- 拆下

B- 关闭

### ⚠ 注意

- 由于燃油系统可能有压力，所以请缓慢打开油箱加油口盖。这样可消除油箱内可能存在的压力或真空。如果听到嘶嘶声，则要等待其结束后再拆下盖子。否则燃油会溅出，造成人身伤害。

4. 尽可能地将油枪插入油箱。

### ⚠ 注意

- 请勿倾斜油枪。

5. 当油枪自动停止加油后，请勿再加油。
6. 关闭时，顺时针缓慢转动油箱加油口盖，直到听见“咔哒”声，然后轻按油箱加油口盖将其关闭。

概述信息

## 附件的安装

在安装附件前，请咨询东南汽车服务中心（或指定特约站）。

- 附件、选购件等的安装应遵守本国的法律规定，并且根据随本车一起提供的文件中的指导与警告进行。本车只能安装东南汽车批准使用的附件。
- 电气零件的不恰当安装会引起火灾，请参见本使用说明书中电气或燃油系统部分的改装/变更。
- 在车内使用不带有外部天线的移动电话或无线电设备时会干扰电气系统，这会导致车辆的不安全操作。
- 不得使用不符合规定的轮胎和车轮。有关车轮和轮胎的尺寸，请参见“企业标准与车辆规格”部分。
- 在安装附件、零件或进行其它车辆改装前，请正确理解附件手册的内容。

5



### 重点！

由于在市场上有大量不同厂商生产的附件和替换零件，所以不仅东南汽车公司而且东南汽车服务中心（或指定特约站）都无法检查连接或安装了这些零件是否会对本东南汽车造成影响。

即使官方声明授权的零件，例如“通用操作许可”（对该零件进行的鉴定）或者该零件是通过认可的制造方法而生产的，或仅在连接或安装零件后单独许可该零件的使用，这些都不能简单地推断出该车的驾驶安全性不受影响。

同时考虑到评估者或官方基本上不承担责任。所以，只能相信东南汽车服务中心（或指定特约站）所推荐、出售以及连接或安装的零件（东南汽车原厂纯正零件以及附件）才能提供最佳的安全性。对于东南汽车的改装也一样，需要遵守产品的技术参数。为了您的安全以及这些问题，应按照东南汽车服务中心（或指定特约站）的建议进行改装。

### 电气或燃油系统的改装/变更

东南汽车一直致力于制造安全的高质量的汽车。为了保持安全性和质量，如果需要安装附件或进行涉及到电气和燃油系统的改装时，应按照东南汽车的指导进行。



#### 注意

- 请向东南汽车服务中心（或指定特约站）咨询这种安装或改装的有关信息。
- 如果导线干扰了车体或使用了不恰当的安装方法（未使用保护性保险丝等），会对电气设备产生不良影响，导致火灾或其它事故。

### 旧发动机机油的安全指导说明



#### 警告

- 过长时间并反复接触会导致严重的皮肤病，如皮炎和癌症。
- 尽可能避免接触，如果接触则要充分冲洗干净。
- 不要让儿童接触到。

### 纯正零件

请勿使用代用品。

- 东南汽车公司长期以来向广大用户提供了具有最佳质量和可靠性的精工细致的汽车。请勿使用代用零件以免降低质量和可靠性。
- 一定要使用东南汽车设计并制造的纯正零件，使您的东南汽车保持在最佳性能。使用非纯正的零件会降低车辆部件的工作效用。
- 不使用纯正零件将得不到将来的任何保修。东南汽车公司对由于用代用品替换东南汽车的纯正零件而造成的任何车辆故障不负责任。
- 您可在东南汽车经销商处得到合理恰当的建议并可以得到纯正零件的专业化组装。
- 东南汽车公司的纯正零件带有以下标志，并且所有东南汽车服务中心（或指定特约站）处都可买到。

# MEMO



-----

-----

-----

-----

-----

-----

-----

-----

-----

-----

-----

-----

-----