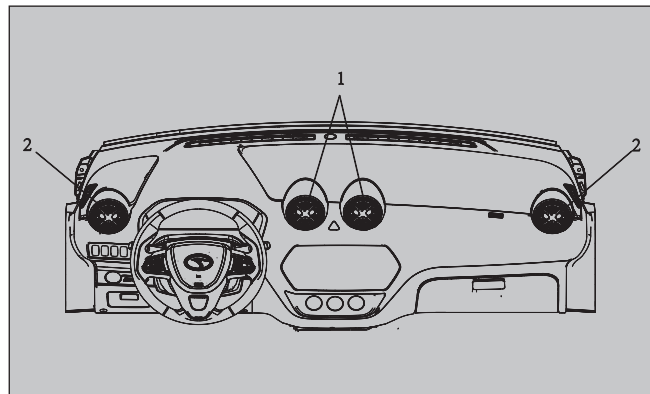


提高驾驶舒适性的装备

出风口	5-2
空调	5-6
空调使用要点	5-12
遮阳板	5-13
点烟器	5-14
辅助接口	5-15
车内灯	5-17
储物空间	5-20
杯座	5-23
饮料瓶座	5-24
辅助把手	5-25
大灯辅助亮灯功能	5-26

提高驾驶舒适性的装备

出风口



- 1-中央出风口
- 2-侧出风口

备注

- 不要将饮料放在仪表板上。饮料溅入空调出风口会使空调系统损坏。

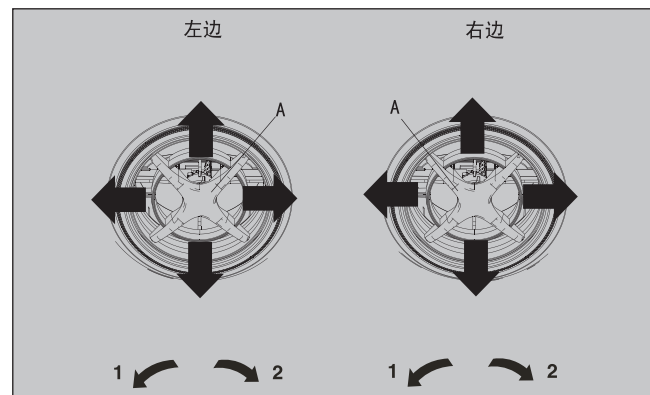
5-2

5

空气流量和方向调节

中央出风口

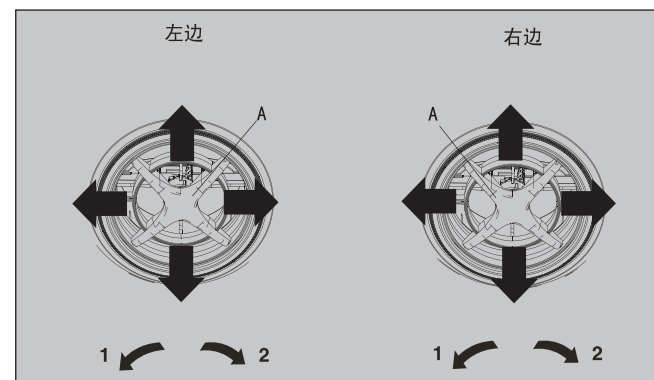
移动拨钮 (A) 进行调节风向。



- 1-关闭
- 2-打开

侧出风口

旋转旋钮 (A) 调节风量。

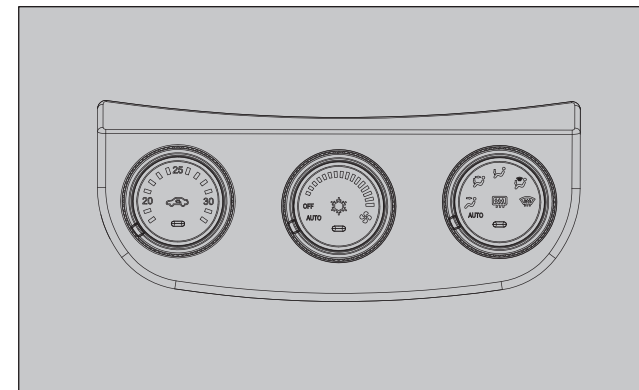


- 1-关闭
- 2-打开

备注

- 在有空调的汽车上，出风口送出的冷风可能感觉上比较潮湿。这是由于湿空气被空调迅速冷却而产生的现象。此现象一会儿就会消失。

提高驾驶舒适性的装备



注意

- 旋转模式开关至“”或“”，并按下空气选择开关至外部进气位置可以防止形成雾气。

5-3

5

提高驾驶舒适性的装备

改变模式选择

要改变出风口的气流位置和流量，可选择模式旋钮。

下图中使用这些符号来表示出风口的送风量。

➡：出风口送风量小

➡：出风口送风量中等

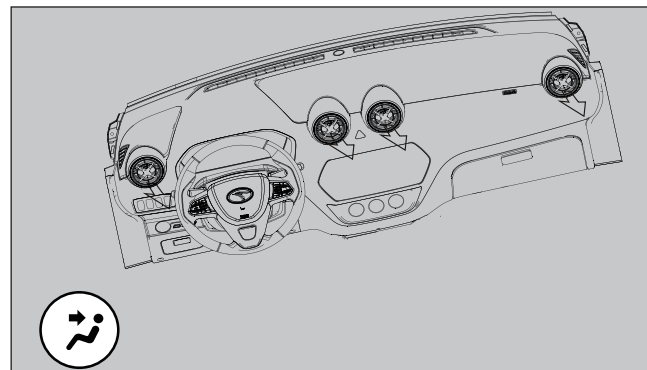
➡：出风口送风量小

备注

- 某些模式的切换，会出现风机转速、送风量、风噪的变化。此为正常的系统工作特性。

脸部位置

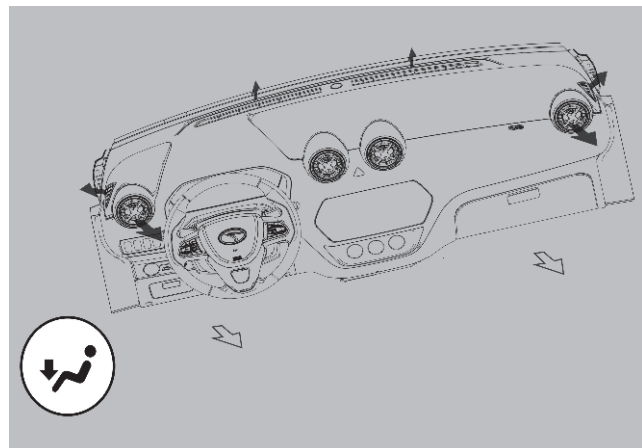
气流只吹到乘客区的上部



5-4

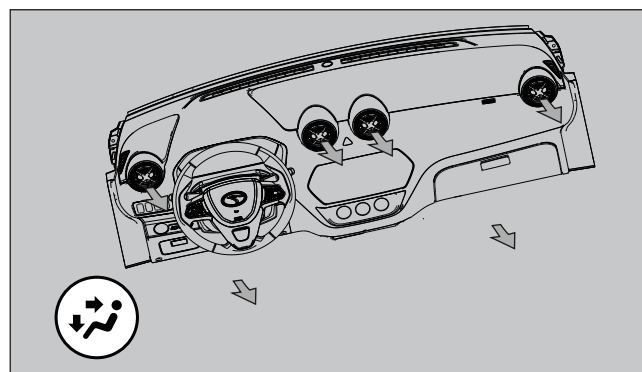
脚部位置

气流吹到腿部。



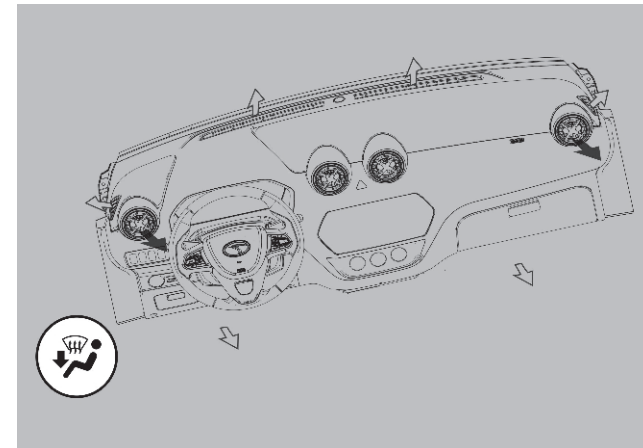
脸部/脚部位置

选择吹面吹脚模式，气流吹到乘客区的上部和腿部。



脚部/除雾位置

气流吹到腿部，挡风玻璃和车门窗玻璃。

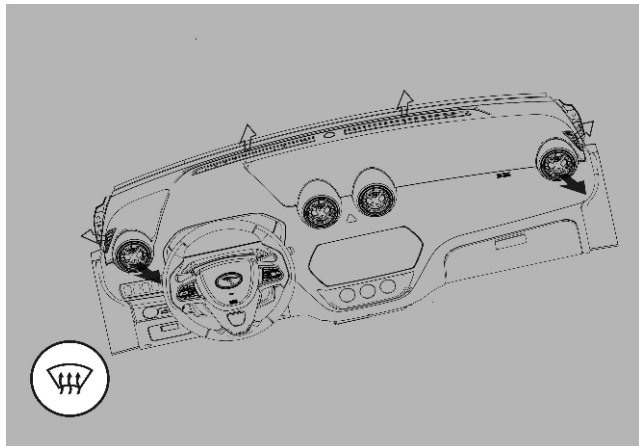


5-5

提高驾驶舒适性的装备

除雾位置

气流主要吹到挡风玻璃和车门窗玻璃。

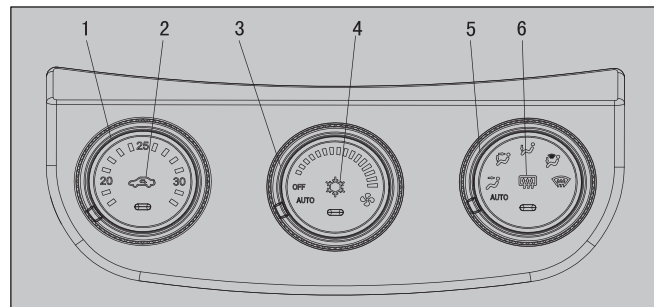


5-6

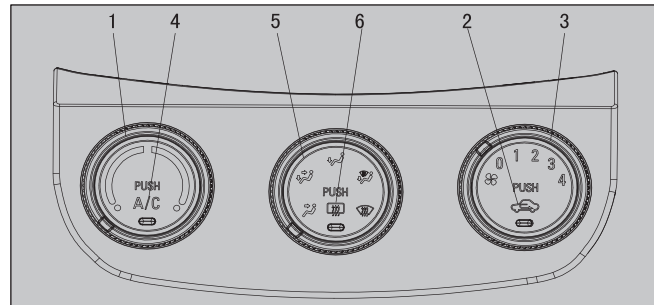
空调

只有在发动机运转时，才能使用空调。

自动空调控制面板



手动空调控制面板



- 1-温度调整旋钮
- 2-空气选择开关
- 3-风量调整旋钮
- 4-空调开关
- 5-模式旋
- 6-后除雾按键

备注

- 禁止在仪表板除雾格栅正中央的传感器上方放置物品，以便能确保更好的空调性能。
- 室外温度显示范围-30° ~55° 。
- 在全油门工况下，为提升动力性会短暂切断空调为正常现象。

提高驾驶舒适性的装备

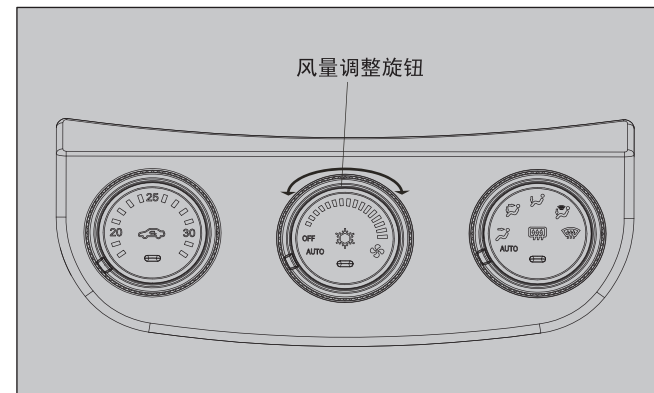
风量调整及恒温空调控制

顺时针或逆时针转动风量调整旋钮可以选择出风口风量。

顺时针转动旋钮出风口风量将缓慢增加，逆时针转动旋钮出风口风量将缓慢减小。

若想完全关闭出风量，请旋转至OFF位置即可。

旋转至AUTO位置为风量自动控制（如需进入恒温空调控制需要将风量旋钮和模式旋钮都旋转至“AUTO”位置）。（如有配备）



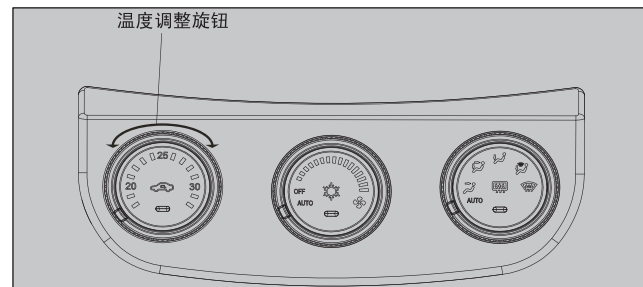
5-7

提高驾驶舒适性的装备

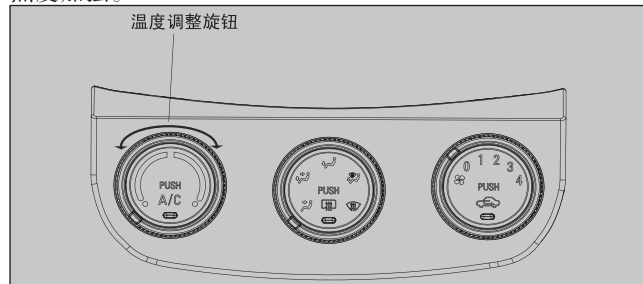
温度调整旋钮

顺时针或逆时针转动温度调整旋钮。

设定值范围：18~32（15个档位）



手动控制温度调整旋钮没有指示具体的温度值，蓝色图标表制冷，逆时针方向冷度加强；红色图标表制热，顺时针方向热度加强。



5-8

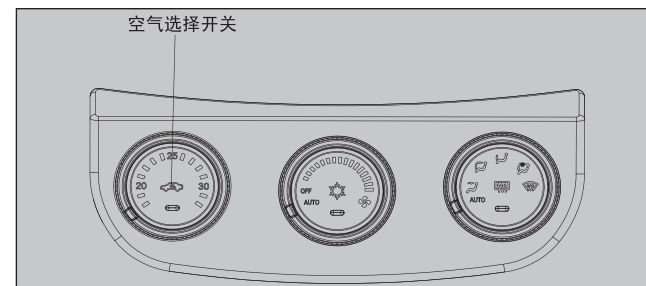
备注

- 发动机冷却液温度较低时，即使将温度控制旋钮转到高温侧，加热器送出的气流也将保持凉爽或较冷，直到发动机暖机。

空气选择开关

要改变空气选择，只需按下空气选择开关即可。

- 外部空气：空气选择开关指示灯不亮，表示外部新鲜空气被引入乘客区。
- 内部循环空气：空气选择开关指示灯亮，表示空气只在乘客区内循环。



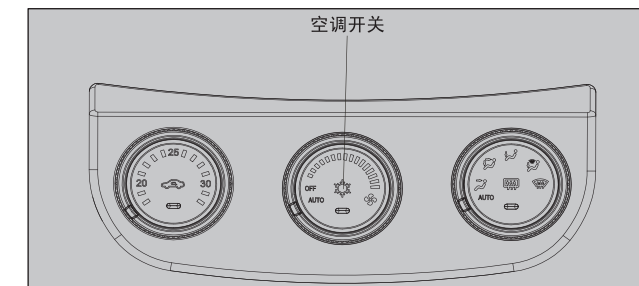
注意

- 通常使用外部进气位置以保持挡风玻璃和侧窗玻璃清晰，以及进行挡风玻璃快速除雾，需要除霜时，空气选择开关手动选择内气循环，将达到更好的除霜效果。如果需要获得强烈的制冷效果，或者外部空气多尘或有其它污染物，则需使用内部循环位置。在这种情况下应定期地切换到外部进气位置以改善通风，使车窗玻璃不会生成雾气。
- 长时间使用内部循环位置可能会在车窗玻璃上生成雾气。

提高驾驶舒适性的装备

空调开关

在风量开启后按下空调开关将打开空调（如下图），空调开关指示灯亮。



再次按下此开关可使其关闭。

注意

- 使用空调时，伴随着空调压缩机的自动开闭，怠速可能会稍微升高。当带有自动变速器的汽车静止时，一定要完全踩下制动踏板以防车辆徐进。

5-9

提高驾驶舒适性的装备

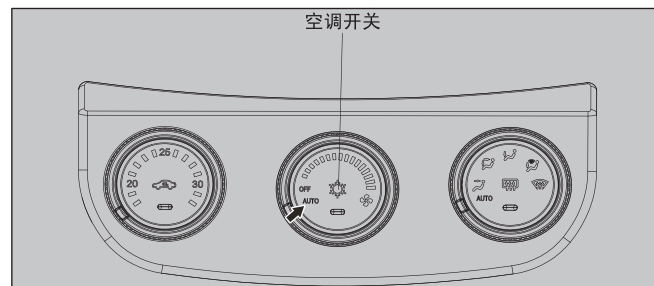
空调的操作

通过将风量调整旋钮和模式旋钮设定到所需位置，就可以手动控制出风口风量和送风模式。

空调的自动模式（如有配备）

一般情况下使空调以AUTO模式运转，操作步骤如下：

1. 转动温度调整控制旋钮来设定所需的温度。
2. 将风量旋钮及模式旋钮转至“**AUTO**”位置。
此时送风模式、内部循环/外部空气选择和出风口风量以及空调系统的ON/OFF都将处于自动控制状态。要使空调系统停止运转，按下空调面板的“空调开关”键。



备注

- 如果在空调以AUTO模式运转时操作风量调整旋钮、空调开关、模式旋钮或空气选择开关，激活的功能将取代相应的自动功能，其余的开关功能仍旧处于自动模式。
- 在远程遥控启动状态下，无论控制器旋钮、开关的位置状态，进入恒温空调模式，强制内循环。车辆正常启动后回到上个驾驶循环控制器状态。（具有遥控启动功能车辆才有此功能）
- 在远程遥控启动状态下，如果需要前除霜，则在上一个驾驶循环将模式旋钮选择在前除霜模式下。（如有配备，以实车为准）

注意

- 空气选择开关应定期切换到外部进气位置以改善通风，使车窗玻璃不会生成雾气。
- 长时使用内部循环位置可能会在车窗玻璃上生成雾气。



5

提高驾驶舒适性的装备

挡风玻璃和车窗的除雾

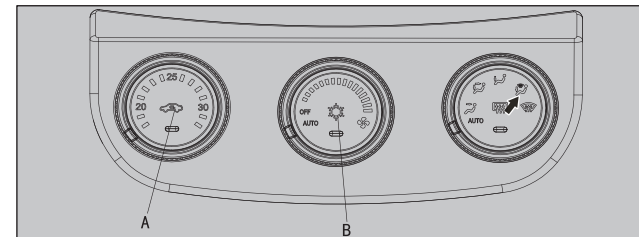
注意


- 为了确保行驶安全，务必使所有车窗保持清澈透亮。

为了从挡风玻璃和车窗玻璃上除去霜或雾气，请将模式旋钮置于（“”或“”）。

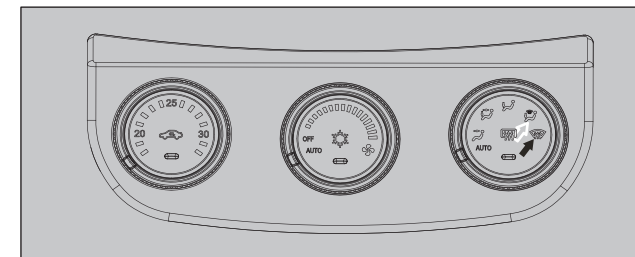
常规除雾


此设置使挡风玻璃和车窗玻璃没有雾气，保持清澈透亮，并且使腿部保持温暖。



1. 将空气选择开关（A）置于外部进气位置。
2. 将模式旋钮置于前除霜  位置，为实现有效除霜，空气选择开关（A）会自动置于外部进气位置，如不需要可手动切换为内气。
3. 转动风量调整旋钮，选择所需的风量。
4. 转动温度调整旋钮，选择所需的温度。
5. 按下空调开关（B）。

快速除雾



1. 将模式选择开关置于“”位置，指示灯（A）点亮。
2. 将温度设定到最高温度。
3. 将风量调整旋钮设定为最大值。
4. 旋转到其它模式开关可退出快速除雾模式。

备注

- 为了实现有效除雾，将侧出风口的气流对准车窗玻璃。
- 不要将温度控制旋钮置于最大制冷位置。否则冷空气将吹到车窗玻璃上妨碍除雾。

5

空调使用要点

- 将汽车停在阴凉处。如果将汽车停在强烈的阳光下，车内将会变得很热，要使车内温度下降就需要更长的时间。如果必须要将汽车停在阳光下，在空调开始运转的前几分钟内要打开车窗使车内热空气散出。
- 在使用空调时要关闭所有车窗。外部空气通过打开的车窗进入车内将会降低制冷效率。
- 温度太低不利于健康，建议车内温度保持比车外温度低5~6°为佳。

⚠ 注意

- 使用空调系统时，一定要使挡风玻璃前面的进气口畅通无阻，没有堆积树叶和积雪等。如果进气口堆积树叶等则会减少空气流量并阻碍通风系统排水，严重甚至导致雨水或树叶等异物进入空调系统，从而出现异常现象。
- 在潮湿的环境打开门窗时，空调的运转会使室内产生水滴，水滴过多会导致电器设备损坏，所以只能在关闭门窗的情况下运转空调。

空调空气滤清器（如有配备）

空调滤清器安装于手套箱后面，过滤通过暖风和空调系统进入车内的灰尘和其他污染物。如果灰尘或其它污染物积聚在滤清器内超过一段时间，通过通风口流入的空气量下降，导致即使选择外气（新鲜空气）进入模式仍在挡风玻璃内侧积聚湿气。如果发生这种情况，由东南汽车特约销售服务店或特约服务站更换空调空气滤清器。

5-12

空调系统制冷剂 and 润滑剂的建议

如果感到空调效率低于正常水平，其原因可能是制冷剂泄漏。因此请委托东南汽车服务中心（或指定特约站）对系统进行检查。

本车的空调系统必须使用HFC-134a制冷剂 and 指定润滑剂，使用其它制冷剂 or 润滑剂将会引起严重损坏，从而导致必须更换整个空调系统。禁止将制冷剂释放到大气中。建议回收制冷剂以备将来使用。

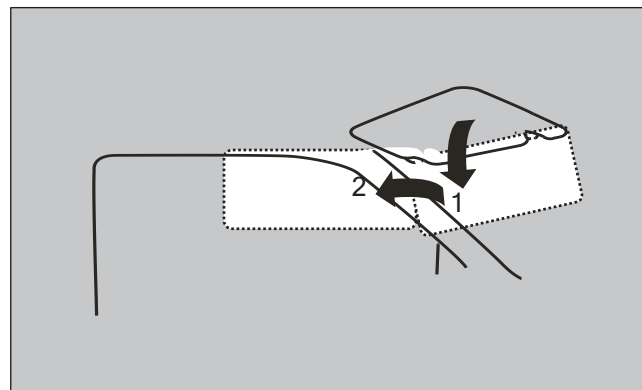
长期不使用空调系统时的注意事项

即使在寒冷气候下也必须每周使空调运转至少5分钟。其目的是为了防止压缩机卡滞，使空调保持最佳的运转状态。

⚠ 注意

- 发动机运转时才可使用空调系统。若发动机未运转，只能打开鼓风机吹风，不会有冷气吹出。
- 发动机未运转时，不要长时间使用鼓风机吹风，否则将很快耗尽蓄电池电力。

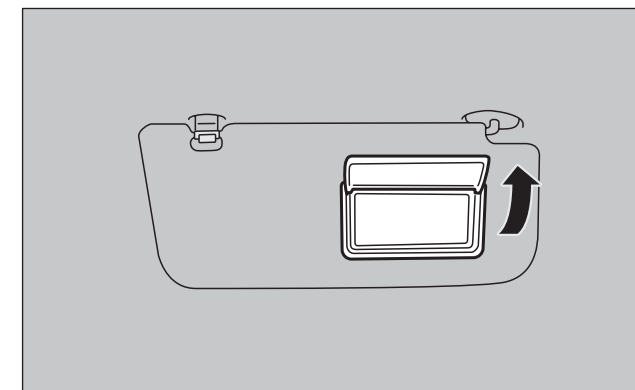
遮阳板



- 1- 挡住来自车辆前方的眩目光
- 2- 挡住来自车辆侧面的眩目光

美容镜

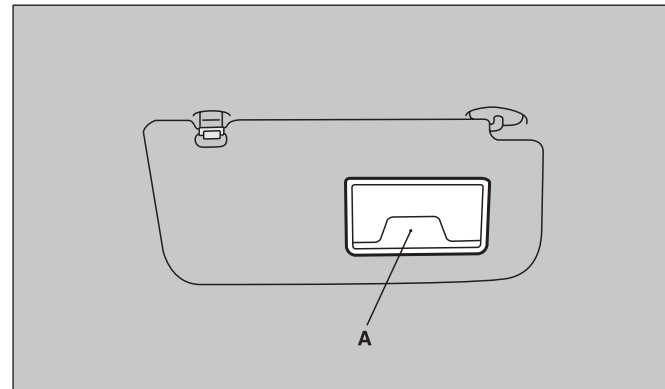
美容镜安装在遮阳板的后面。



提高驾驶舒适性的装备

卡片夹

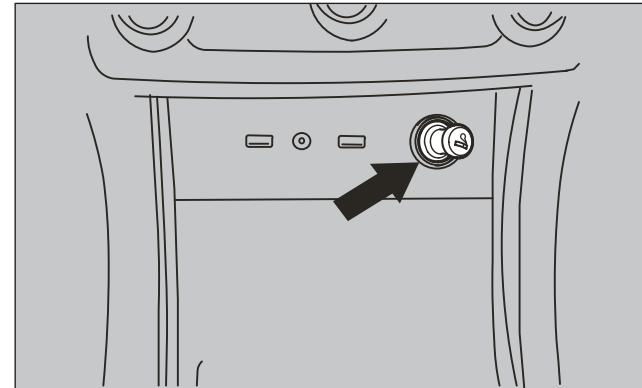
可以将卡片插入遮阳板后的卡片夹 (A) 中。



5

点烟器

1. 当点火开关置于“ON”或“ACC”位置时可以使用点烟器。(以实车配备为准)



将点烟器推到底准备好之后，听到“咔哒”一声后，点烟器会自动返回原位。使用时要将其拉出。使用之后，将点烟器插入插座中的原位。

备注

- 不要让点烟器从插座中脱出，因为插座可能会因杂质阻塞而发生短路。

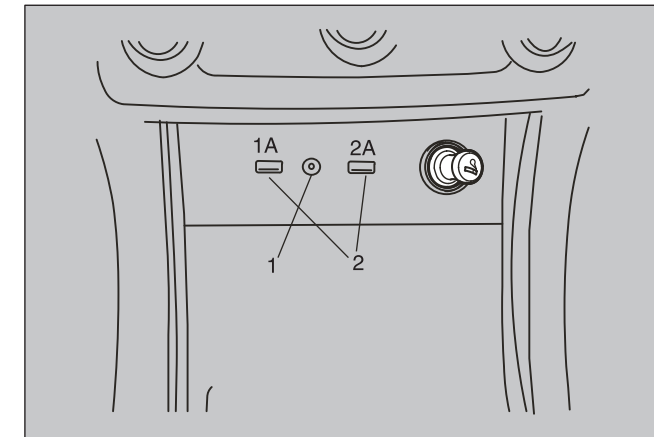
⚠ 注意

- 不要触摸加热器或点烟器外壳，只有点烟时再按按钮。
- 不要让儿童操作或玩弄点烟器，否则可能会造成灼伤。
- 如果在推入点烟器约30秒内没有退回原位，则点烟器可能发生了故障。请将点烟器拉出并让东南服务中心（或指定特约站）进行维修。
- 点烟器插座作为电气设备的电源使用时，请确认电气设备可在12V下运行并且功率在120W或以下。另外，长时间使用电气设备而不运行发动机可能会使蓄电池电量下降。

提高驾驶舒适性的装备

辅助接口

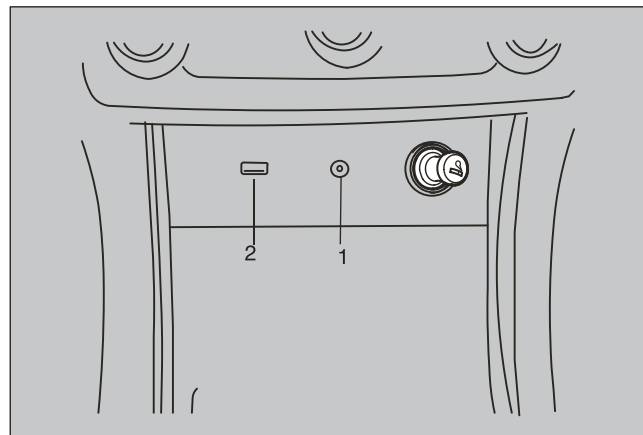
高配式样



5

提高驾驶舒适性的装备

低配式样



- 1-音频输入接口 (AUX)
- 2-USB接口/充电接口

音频输入接口 (AUX)

(如有此配置, 请参阅音响使用说明书)

USB接口

(如有此配置, 请参阅音响使用说明书)

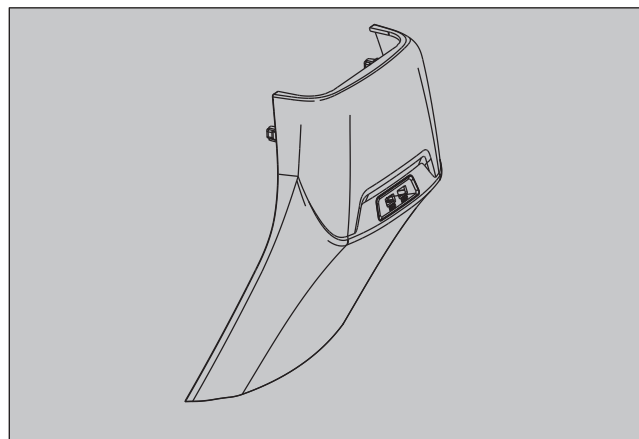
5-16

⚠ 注意

- 手机充电时, 查看手机原装充电器的产品信息, 若输出电流 $\geq 2A$, 则可以用2A, 小于2A则用1A, 充电速度会慢点, 但不会充坏手机! 2A一般用在于平板电脑或极个别手机, 一般的智能手机都为1.2A、1.5A。

二排座USB接口

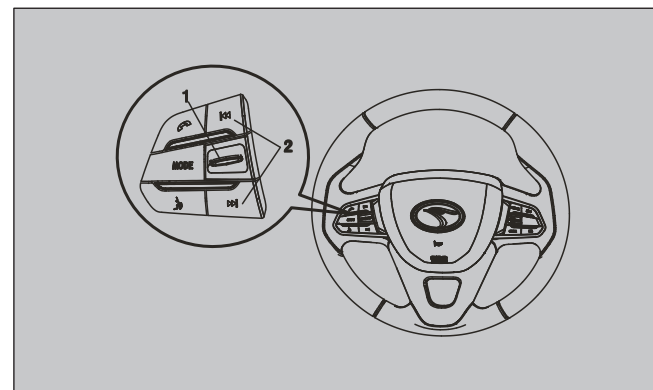
新增部分车型配备式样, 具体请详见官方公布车型参数。



提高驾驶舒适性的装备

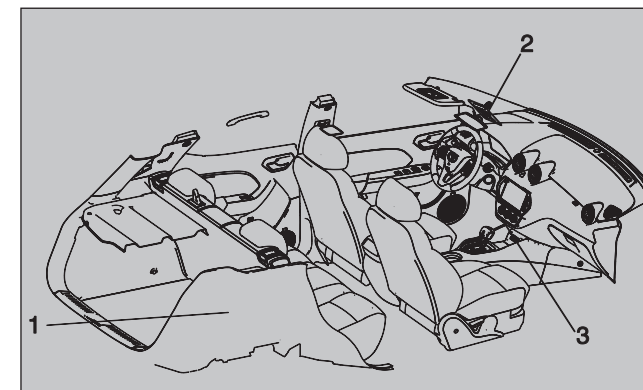
方向盘音响控制键

(如有此配置, 请参阅音响使用说明书)



- 1-音量控制键
- 2-播放选择键

车内灯



- 1-后车内灯
- 2-前车内灯和地图灯
- 3-置物盒气氛灯 (位置在排挡杆前方, 当小灯开关开启时, 气氛灯点亮; 当小灯开关关闭时, 气氛灯熄灭。)

备注

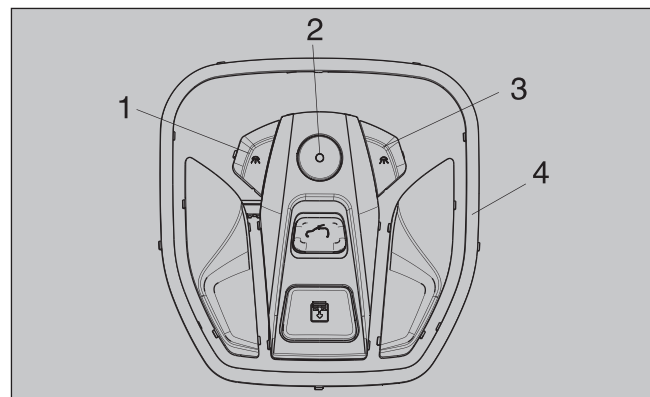
- 如果在发动机没有运转的情况下使车内灯持续点亮, 蓄电池将会耗尽。离开汽车前, 确保关闭所有车内灯。

5-17

提高驾驶舒适性的装备

前车内灯和地图灯

带全景天窗的式样



- 1、按车灯按键 1\3，打开此灯，再按一次，将关闭此灯。
- 2、按键 2 原始状态下，IG OFF 及 ACC 状态时打开车门时，前车内灯点亮。关闭所有车门时，车灯点亮并且大约 30 秒后熄灭。按下按键 2 后，IG ON 时车灯 2 秒内熄灭。
- 3、4（环形部分）为气氛灯，小灯开关开启时，亮白光；当 SPORT 按键按下，随仪表一起变成红光，小灯开关关闭时，气氛灯熄灭。

5-18

备注

- 全景天窗前阅读灯中氛围灯光色区分家庭版与运动版：
家庭版：4（环形部分）为气氛灯，小灯开关开启时，亮红光；小灯开关关闭时，气氛灯熄灭。
运动版：4（环形部分）为气氛灯，小灯开关开启时，亮白光；当 SPORT 按键按下，随仪表一起变成红光，小灯开关关闭时，气氛灯熄灭。

提高驾驶舒适性的装备

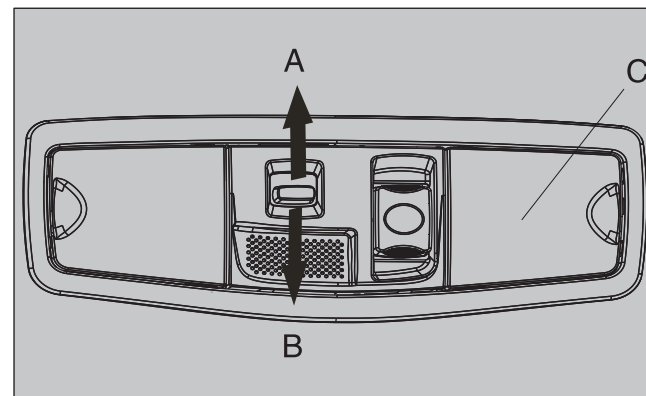
车灯（车内灯等）自动切断功能

如果点火开关置于除“LOCK”位置且任一车内灯点亮，大约 30 秒后此车内灯将自动熄灭。如果点火开关处于“ON”或“ACC”状态，打开再关闭任一车门，车灯将再次点亮。如果点火开关处于“ACC”状态，左前门已打开，则点火开关自动变为“OFF”状态。（一键启动开关车型）

转向辅助照明

转向辅助照明即在驾驶者打方向盘转弯时，会有一侧雾灯点亮，协助行驶中的车子照亮弯路盲区，待方向盘回正后不久，单侧的转向辅助灯就会关闭。转向辅助灯与前雾灯共用灯泡。

带普通天窗的式样



- 1、拨A方向后，打开车门时，前车内灯和地图灯点亮。关闭所有车门时，车灯点亮并且大约15秒后熄灭。
- 2、拨B方向车灯熄灭。
- 3、按车灯玻璃C打开此灯。再按一次将关闭此灯。

5

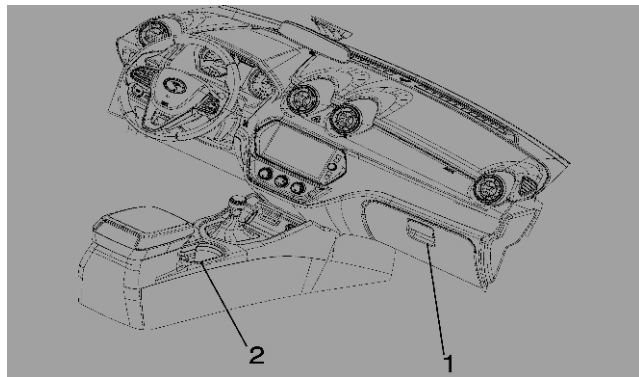
5-19

提高驾驶舒适性的装备

储物空间

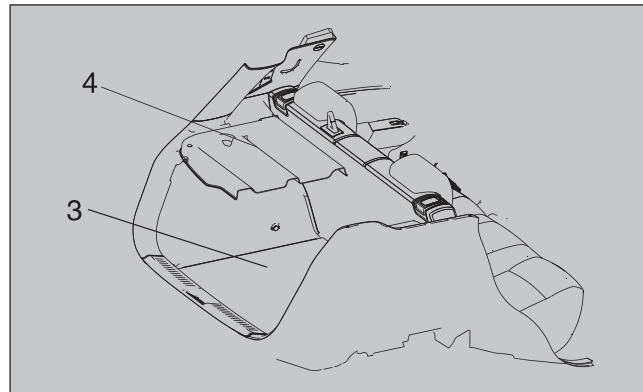
⚠ 注意

- 汽车停放在强烈阳光下时切勿将打火机、汽水罐以及眼镜等置于储物空间。储物空间温度将会变得非常高，使得打火机及其它易燃物品燃烧，未开启的饮料罐（包括啤酒罐）爆裂。热量也可能让塑料眼镜和其它塑料镜片部件变形或裂纹。
- 驾驶汽车时应将储物空间盖关闭。否则储物空间盖或其中存放的物品会造成人员伤害。
- 离开汽车时，切勿将贵重物品留在储物空间。



5

5-20



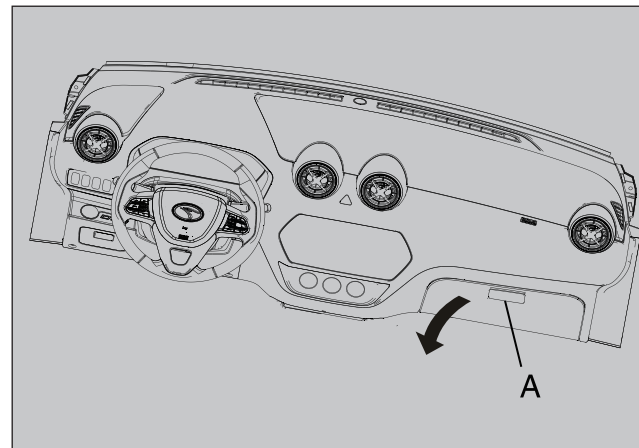
1. 杂物箱
2. 中央杯托
3. 地板行李箱
4. 后箱可翻转式置物板

⚠ 注意

- 后箱可翻转式置物板限制3公斤及以上物品放置，避免置物板承载过重损坏。

杂物箱

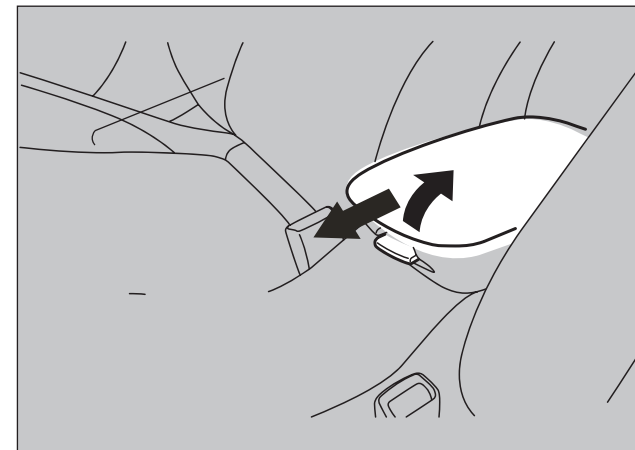
要打时，请拉把手（A）。



提高驾驶舒适性的装备

中央置物盒

盖上中央置物盒盖，也可以将中央置物盒作为扶手使用。中央置物盒上盖还可以往前拉伸。

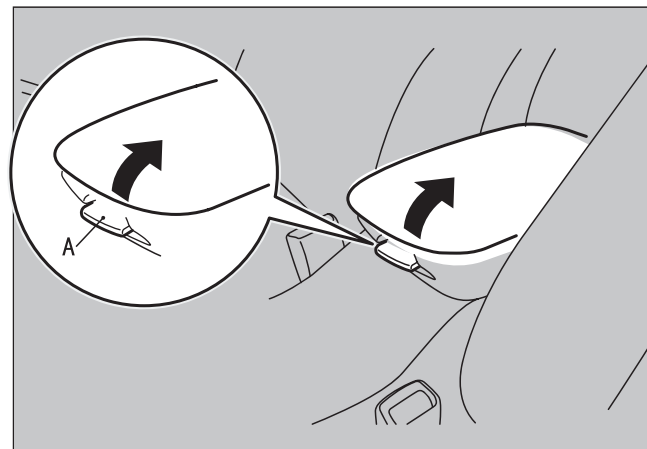


5

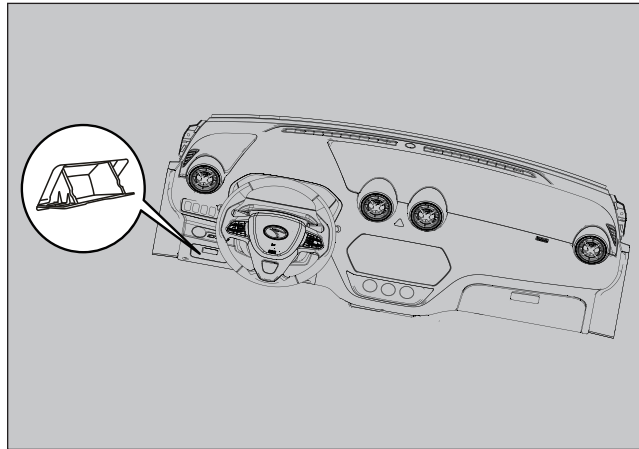
5-21

提高驾驶舒适性的装备

要打开操纵箱，抬起释放杆（A）打开箱盖，中置物盒盖可前后滑动。

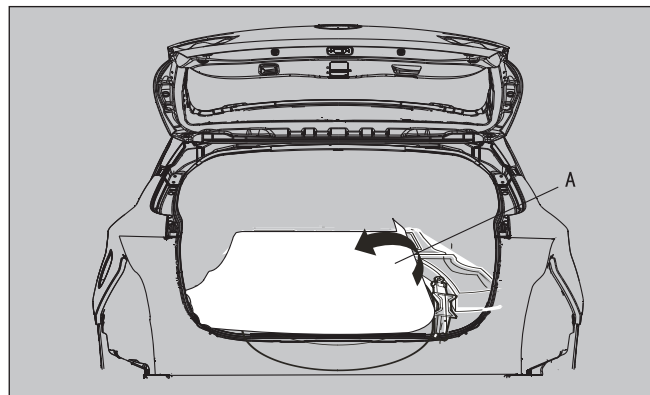


卡片盒
可直接拉出。



地板行李箱

此箱用于存放物品，位于行李箱内。

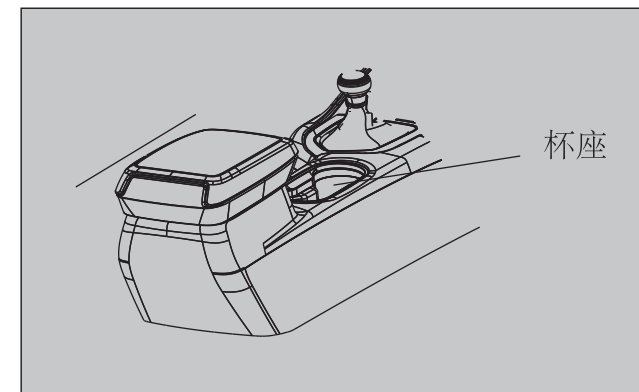


要使用行李箱内的工具和备胎时，请移开地垫（A）。

提高驾驶舒适性的装备

杯座

前排座椅处



⚠ 注意

- 驾驶汽车时不要喝饮料；否则可能会让您分散精力并造成事故。
- 饮料可能会在汽车操作过程中由于震动或其它运动而溅出。小心不要被热饮溅出所烫伤。

提高驾驶舒适性的装备

饮料瓶座

此箱用于存放物品，位于行李箱内。

⚠ 注意

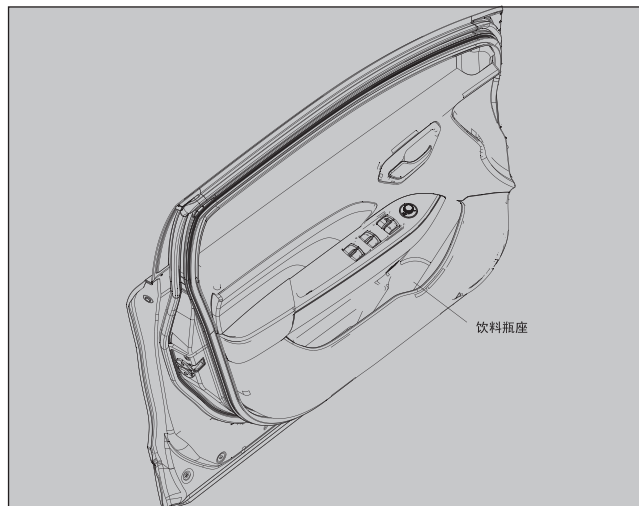
- 驾驶汽车时不要喝饮料；否则可能会让您分散精力并造成事故。
- 饮料可能会在汽车操作过程中由于震动或其它运动而溅出。小心不要被热饮溅出所烫伤。

备注

- 确认放在饮料瓶座中的饮料瓶盖子已关严。
- 饮料瓶座可能无法容纳特定形状和尺寸的瓶子。

左右前门内饰板处

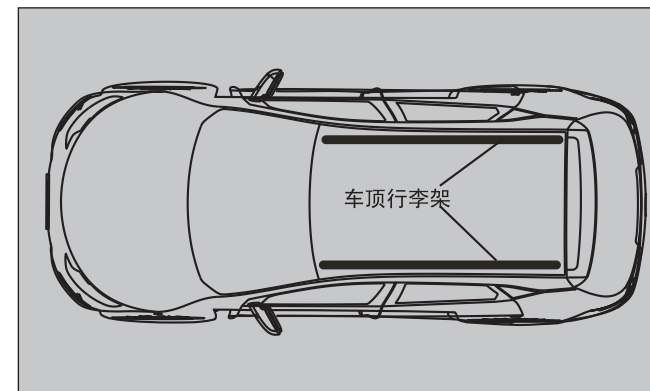
两侧都有饮料瓶座。



提高驾驶舒适性的装备

车顶行李架（部分车型有配备）

如果您的车辆有车顶行李架，您可以在车顶上装载物品。

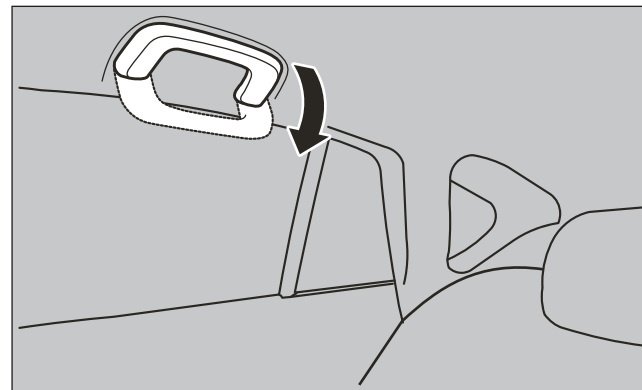


⚠ 注意

- 在车顶上装载货物时，请采取必要的预防措施以确保货物不会损坏车顶。
- 在车顶行李架上装载大物品时，确保货物不超过整个车顶的宽度和长度。

辅助把手

这些把手在乘客坐在汽车中时可用手支撑身体，行驶中，可辅助保持身体的平衡性。



⚠ 注意

- 切勿利用辅助把手上车或下车，否则可能造成把手损坏并发生意外。

提高驾驶舒适性的装备

警告

- 车顶行李架上能负载的最大重量为40kg平均分配，尽可能在车顶行李架上平均分配负载并牢固固定负载。
- 如果在车顶行李架上装载超过规定重量限制的货物或行李，会损坏车辆。
- 在车顶行李架上装载物品时，车辆重心较高，避免突然起步，紧急制动，急转弯、突然转向或高速驾驶，否则车辆可能失控或翻车，导致发生交通事故。
- 在车顶行李架上装载物品时，一定要低速驾驶车辆并小心转弯，由来往车辆或自然原因造成的强风上升气流会导致车顶行李架装载物品上的压力突然上升，尤其是在装载镶木板、床垫等大型平坦物品时更是如此。这种压力的突然上升会导致物品从车顶行李架上掉落，损坏车辆及伤害周围的其他人。
- 为了防止车辆行驶中货物损坏或丢失，应在驾驶前和驾驶期间频繁检查以确保车顶行李架上的物品牢固固定。

5-26

大灯辅助亮灯功能

伴我回家灯

作用：在用户离开车辆时，提供照明

实车操作：IG OFF 1min以内，作动超车灯开关

亮灯时间：车门打开，亮灯60s；车门关闭，亮灯30s

大灯自动延时熄灭功能

作用：配置RLS（雨量&光线传感器）的车型，在用户离开车辆时，提供照明

实车操作：灯光档位处在自动灯光档位 电源切换到OFF,此时外部环境为黑暗，将自动点亮位置灯及近光灯

亮灯时间：车门打开，亮灯60s；车门关闭，亮灯30s

大灯自动解锁点灯功能

作用：配置RLS（雨量&光线传感器）的车型，在用户接近，提供照明

实车操作：灯光档位处在自动灯光档位 收到遥控钥匙解锁信号或无钥匙解锁信号 将自动点亮位置灯及近光灯

亮灯时间：30s