
汽车保养

汽车保养注意事项
清洗汽车内部
清洗汽车外部

汽车保养注意事项

为了保持您的汽车的价值，必须采用正确的方法定期对汽车进行维护保养。

务必使您的汽车保持良好的状态以符合环境污染法规的有关规定和要求。

选择适当的洗车用品以防止发生腐蚀：

如果有任何问题，请联系东南汽车服务中心（或指定特约站），他们会帮助您选择合适的汽车用品。

注意

- 清洗用品可能是危险的。请务必遵守清洗用品供应商的说明。
- 为避免损坏，禁止使用下列物品清洗汽车。
 - 汽油
 - 涂料稀释剂
 - 挥发油
 - 松节油
 - 石脑油
 - 油漆稀释剂
 - 四氯化碳
 - 指甲油清洗剂
 - 丙酮

清洗汽车内部

用水、清洁剂或类似用品清洗汽车内部后，应在通风良好阴凉的地方擦拭干净。

注意

- 切勿使用有机物（溶剂、挥发油、煤油、酒精、汽油等）、碱性或酸性溶液。
- 这些化学品可能导致汽车表面褪色、污染或裂纹。如果使用清洁剂或抛光剂，应确认其成分中不含上述物质。

塑料、乙烯人造革、纤维织物和毛织物

1. 使用纱布或其它软布用含有3 %中性洗涤剂的水溶液浸湿后轻轻擦净。
2. 将布在清水中浸泡并拧干。然后用此布将洗涤剂彻底擦净。

备注：

- 切勿使用含有硅或蜡的清洁剂、调理剂和防护剂。这些产品可能产生令人讨厌的反光，使视线模糊。

车内装饰件

1. 为了保持您的新车的价值，应小心使用车内装饰件并保持车内清洁。使用吸尘器和刷子清洁座椅。如果座椅很脏，应使用适当的清洁剂清洁乙烯和合成革制品，布纤维面料应使用内饰件清洁剂或含有3 %中性洗涤剂的温水清洗。
2. 用吸尘器清洁地毯，用地毯清洁剂清除地毯上的污迹。用清洁的不掉色的布和除污剂轻轻地擦磨可清除油脂污迹。

真皮制品

1. 使用纱布或其它软布用含有5 %中性洗涤剂的水溶液浸湿后轻轻擦净。
2. 将布在清水中浸泡并拧干。然后用此布将洗涤剂彻底擦净。
3. 在真皮制品表面涂抹皮革保护剂。

备注：

- 如果真皮制品被水沾湿或用水冲洗，应立即使用干燥的软布擦干。受潮后会发霉。
- 如果使用尼龙刷或合成纤维布料用力擦拭真皮制品，则真皮表面可能损坏。
- 使用有机溶剂（如挥发油、煤油、汽油）、酸性或碱性溶液可能会使真皮表面褪色。因此，应使用中性洗涤剂。

清洗汽车内部

- 快速清除脏色块或机油物质，否则会使真皮制品污损。
- 如果真皮制品长时间暴露在阳光直射的环境中，则真皮表面可能变硬和起皱。所以，应尽量将车停在阴凉的地方。
- 夏季汽车内部温度升高时，真皮座椅上的塑料制品会老化，附着在座椅上。

清洗汽车外部

如果汽车粘附下列污物，则可能产生腐蚀、褪色和污迹，所以应立即清洗汽车。

- 海水、路面除冰剂。
- 工厂排出的煤烟和粉尘、金属粉末、化学物质（酸、碱、煤焦油等）。
- 鸟粪、昆虫尸体、树液等。

清洗汽车

汽车在道路上行驶时，路面扬起的污物和尘土中若含有化学物质，如果这些物质长时间粘附在汽车上，将会造成油漆涂层和车体损坏。经常清洗和打蜡是保护汽车避免上述损坏的最好方法。还能有效地防止雨、雪和盐雾等自然因素造成的损坏。切勿在直射的阳光下清洗汽车。应将车停放在阴凉的地方并喷水清除尘土。然后，使用充足的干净水和车用清洗刷或根据需要使用中性和碱性车用清洗皂进行清洗。然后彻底冲洗并使用软布擦干。清洗汽车后，应仔细清洁车门、发动机盖合部位和凸缘，这些部位可能存留污物。

注意

- 在清洗车体下面或车轮时，小心不要割伤手。
- 配备雨水传感器的车辆，需将刮水器开关杆置于OFF档位，再进行清洗车辆。

注意

- 避免经常使用汽车清洗机，因为清洗机刷可能划伤油漆表面，使其失去光泽。深色汽车上的划痕特别明显。
- 切勿将水喷到或溅到发动机舱的电气部件上，否则可能对发动机起动产生不利影响。
在清洗车体底部时也应特别小心，注意不要将水喷到发动机舱内。
- 有些型号的热水洗车设备会对汽车施加高温和高压。
这些设备可能造成汽车树脂部件的热变形和损坏，并可使汽车内部进水。

因此：

- 车体与清洗喷嘴之间应保持大约50 cm以上的距离。
- 在车门玻璃周围清洗时，应使喷嘴与其保持50 cm以上的距离，并与玻璃表面保持垂直。

注意

- 清洗车辆后，轻踩制动踏板慢速行驶，使制动器干燥。制动器潮湿会导致制动性能下降。
并且，可能产生冻结或生锈而无法运转，使车辆无法移动。
- 使用自动洗车设备时，应注意下列注意事项，并参阅操作手册或咨询洗车设备的操作者。
如果不遵守下列注意事项，则可能导致汽车损坏。将外后视镜收回。
如果汽车装有尾部扰流板，在使用洗车设备之前应咨询洗车设备的操作者。

在寒冷天气使用汽车

在冬季，有些地区的道路上撒有盐和其它化学品，这些物质对车体有害。

因此，您应根据我们的保养说明经常清洗汽车。

建议您在冬季前后，在东南汽车服务中心（或指定特约站）处涂敷防腐剂并检查地板下部保护层。

清洗汽车后，应将车门周围橡胶件上的水滴擦干，以防止车门冻结。

在冬季，由于环境温度过低，建议您使用冬季轮胎。请参见“冬季轮胎”章节。

备注：

- 为了防止车门和发动机盖等部位的密封条冻结，应在这些部件上涂敷硅喷雾剂。

打蜡

对汽车打蜡有助于防止油漆粘附灰尘和道路上的化学物质。清洗汽车后，应对汽车打蜡，或至少每三个月打一次蜡，这将有助于车体上的水流下。

切勿在直射的阳光下给汽车打蜡。应在车体表面冷却后再打蜡。

注意

- 不要使用含有大量研磨剂的蜡。这种蜡虽然可以有效清除油漆表面的锈迹和污迹，但是也对油漆表面和车体表面的光泽有害。此外，这种蜡对格栅、装饰件、嵌条等的光泽也有害。
- 不要用汽油或涂料稀释剂清除汽车表面的沥青或其它污物。
- 不要将蜡涂到未抛光的黑色涂层区域，否则将导致不均匀褪色、斑纹和污损等。如果粘附上蜡，应立即用软布和温水将其清洗干净。
- 对于装有天窗的汽车，在天窗窗框周围打蜡时应小心，不要将蜡擦到密封条上（黑色橡胶）。如果密封条上粘附有蜡，将不能保持天窗的密封性。

抛光

只有当油漆表面变得很脏或失去光泽时才对汽车进行抛光。不要对无光泽零件和塑料保险杠进行抛光，否则将使其污损或损坏其原有的表面效果。

修补损坏的油漆

如果油漆涂层上出现了小裂纹和划痕，应立即使用东南汽车修补漆进行修补，以防腐蚀。应仔细检查朝向路面的车体区域或轮胎，检查是否有飞起的石子等造成的油漆涂层损坏。

塑料零件的清洁

使用海绵或麂皮擦拭。

如果车用蜡粘附到保险杠、装饰条或车灯的灰色或黑色粗糙表面部分，这些表面将变白。出现这种情况时，应立即使用温水和软布或麂皮将蜡清除。

注意

- 切勿使用清洗刷或其它硬工具，否则可能损坏塑料零件表面。
- 不要使用含有研磨剂（抛光粉）的蜡，这种蜡可能损坏塑料零件的表面。
- 不要使塑料零件与汽油、轻油、制动液、发动机机油、油脂、涂料稀释剂和硫酸（蓄电池电解液）接触，否则会使塑料零件裂纹、污损或褪色。
- 如果这些物品与塑料零件接触，应使用软布、麂皮或类似工具以及含有中性洗涤剂的水溶液将其擦干净，然后立即用水冲洗。

镀铬零件

为了防止镀铬零件污损和腐蚀，应用水清洗并彻底擦干，再涂抹专用保护剂。
在冬季应更频繁地进行此项保养操作。

铝合金车轮

1. 向车轮上喷水，同时使用海绵清除污物。
2. 如果污物难以用水清除，应使用中性洗涤剂。清洗车轮后，应将中性洗涤剂冲洗干净。
3. 使用麂皮或软布将车轮彻底擦干。

注意

- 清洗车轮时，不要使用刷子或其它硬工具。否则将导致车轮划伤。
- 不要使用含有磨料或酸性或碱性的洗涤剂。否则将造成车轮涂层起皮、变色或污损。
- 不要用蒸汽清洗机或类似设备的热水直接冲洗车轮。
- 如果与海水或路面除冰剂接触，将造成腐蚀。应尽快将这些物质清除。

车窗玻璃

通常，只需要使用海绵和水即可清洗车窗玻璃。

玻璃清洗剂可用于清除油脂、昆虫等。清洗玻璃后，使用洁净干燥的软布将其擦干。

擦拭油漆表面的布不能再用于擦拭玻璃。否则油漆表面的蜡可能粘附到玻璃上，从而降低其透明度和可见度。

备注：

- 清洁后窗玻璃内侧时，应使用柔软的布，并且应沿着除雾加热器元件的方向进行清洗，避免将其损坏。

刮水器刮片

用软布和玻璃清洁剂清除刮水器刮片上的油脂、昆虫等。如果刮水器刮片工作不良，应将其更换。

清洁天窗

使用软布清洁天窗内侧。对于较硬的结垢，应使用在中性清洗剂的温水溶液中浸泡的布将其清除。

然后用浸透清水的海绵擦净洗涤剂溶液。清洁天窗时，还要清除掉天窗滑轨内较硬的残留物，预防天窗作动损坏。

备注：

- 如果使用硬布或有机溶剂（挥发油、煤油、稀释剂等），则可能损伤玻璃内侧的表面处理层。

发动机舱

- 在进入冬季前和冬季结束后，应清洗发动机舱。

应特别注意凸缘、缝隙和外部零部件，这些部位可能积存含有路面化学物质和其它腐蚀物质的灰尘。

- 如果您所在地区的道路上使用盐和其它化学物质，则至少每三个月清洗一次发动机舱。
 - 切勿将水喷到或溅到发动机舱的电气部件上，否则可能造成损坏。
 - 不要让外围零件、塑料零件等与硫酸（蓄电池电解液）接触，否则会使其出现裂纹、污损或褪色。
- 如果有接触，应使用软布、麂皮或类似工具以及含有中性洗涤剂的水溶液将其擦干净，然后立即用大量的水冲洗。

维护

维修注意事项
催化转化器
发动机盖
发动机机油...
发动机冷却液
洗涤剂
制动液/离合器液
CVT变速箱油
蓄电池
轮胎
停车制动器磨合...
一般维护
寒冷季节和下雪天气
熔断丝
保险丝
更换灯泡

维修注意事项

严格地进行定期检查、维护，以使您的汽车能长期保持它的价值和外表美观。

有的维护项目可由车主自己进行，而有的项目只能委托东南汽车服务中心（或指定特约站）进行（定期检查和维修）。

当出现故障或其它问题时，请委托东南汽车服务中心（或指定特约站）进行维修。

本章包含可以由您自己完成的检查和维修方法的相关信息请遵守各种操作方法的说明和注意事项。

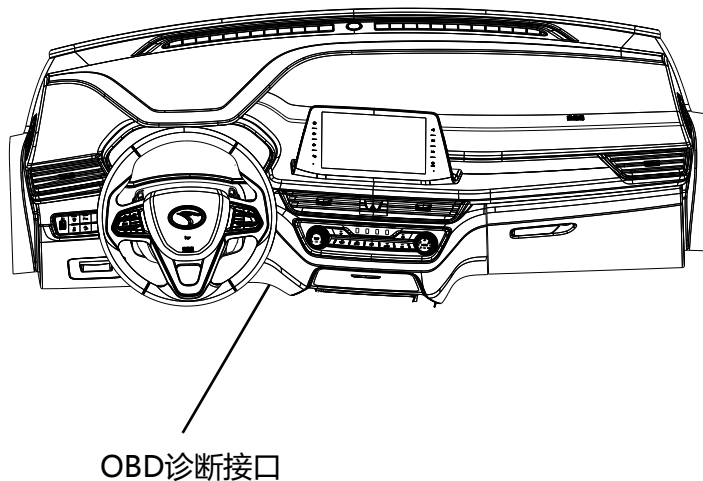
⚠ 注意

- 在检查或维修发动机舱内部时，一定要关闭发动机并待其冷却后再进行。
- 如果必须在发动机运转状态下检查发动机舱，应特别注意您的衣服、头发等不要钩到风扇、驱动皮带或其它运转的零件上。
- 即使发动机没有运转，风扇也可能自动运转；请将点火开关置于“OFF”位置并将遥控钥匙带出车外。
- 切勿在燃油或蓄电池附近吸烟、发出火花或使用明火。
这些烟气是易燃的。

⚠ 警告

- 在蓄电池附近作业时应特别谨慎。因为它含有有毒的和具有腐蚀性的硫酸。
- 只用千斤顶支撑汽车时，不要钻到汽车底下去。务必使用汽车支撑架。
- 用于汽车的各种零件和材料如果处理不当会危及到您的人身安全。
必要时请咨询东南汽车服务中心（或指定特约站）。

车辆电子数据接口位置如下图所示，可使用车辆检测仪从发动机控制单元中读取车辆识别代号信息，如有此需求请联系东南汽车服务中心（或特约维修站）。



催化转化器

在常规使用情况下，除了要使用无铅汽油外，这里没有特别的注意事项。

带催化转化器的排气换气装置对于减少有毒气体极为有效。

催化转化器安装在排气系统内。

保持发动机正确地调整状态以确保催化器正常运行及防止催化器可能的损坏是极为重要的。

注意

- 和所有汽车一样，切勿把汽车停在有干草或树叶之类易燃物的地方或在这类地方驾驶汽车，这类易燃物如接触到灼热的废气会引起火灾。
- 不得将油漆涂到催化转化器上。

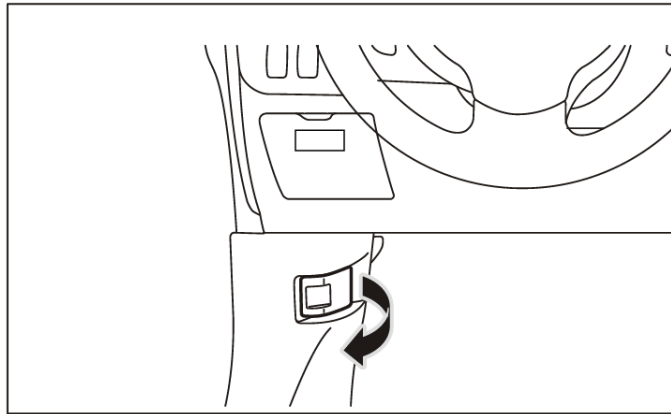
备注：

- 只能使用第2页“燃油选择”中推荐的无铅汽油。

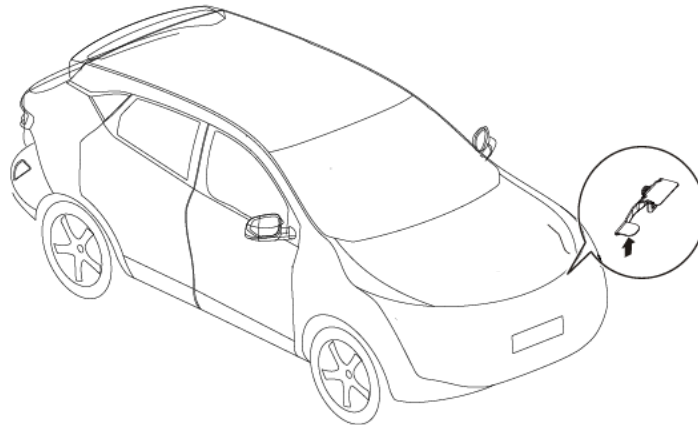
发动机盖

打开

1. 朝您自己方向拉起释放杆来开启发动机盖。



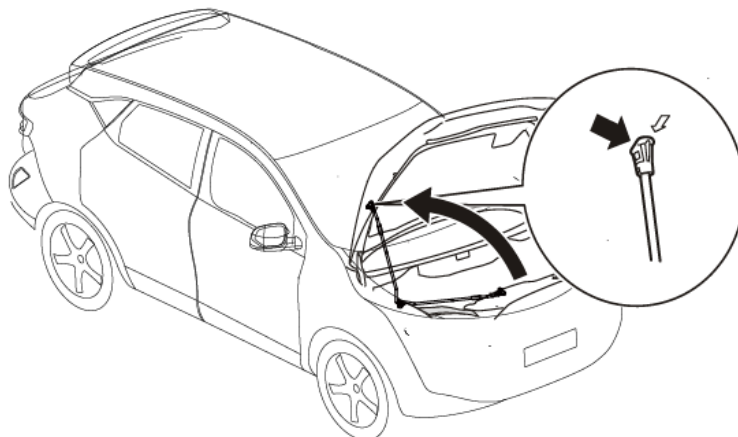
2. 用手指头将拉柄往右拉后升举发动机盖。



备注：

- 只有在刮水器处于停止位置时才可以打开发动机盖。否则会导致发动机盖、雨刷臂或挡风玻璃受损。

3. 通过在其槽中插入支撑棒来支撑发动机盖。

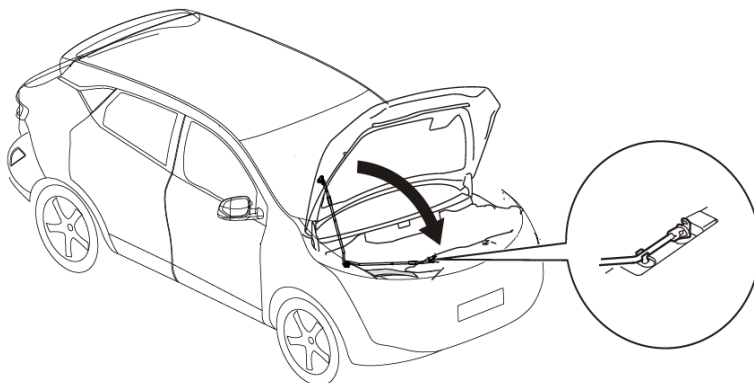


注意

- 请注意，如果强风将发动机盖吹起，支撑棒会脱离发动机盖。刮强风时，禁止开启引擎盖。
- 将支撑棒插入槽中后，确认支撑棒牢靠地支撑着发动机盖，不会落到您的头或身上。

关闭

1. 抽出支撑棒并将其卡在其架子上。



2. 缓慢地将发动机盖放下至关闭位置以上约30 c m处，然后让其自己落下。

3. 轻轻抬起发动机盖的中部，确认发动机盖牢靠锁定。

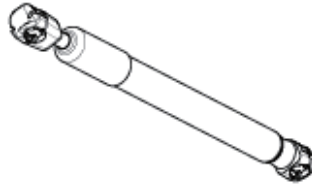
备注：

- 如果发动机盖不能关闭，从稍高些的位置将其放下。
- 不要用手用力按下发动机盖，这样会损坏发动机盖。

引擎盖气撑杆

部分车型新增配备引擎盖气撑杆，具体请详见官方公布车型参数。

注意：气动支撑杆在工作中不应受到倾斜力或横向力的作用，不得作扶手使用，以免误伤。

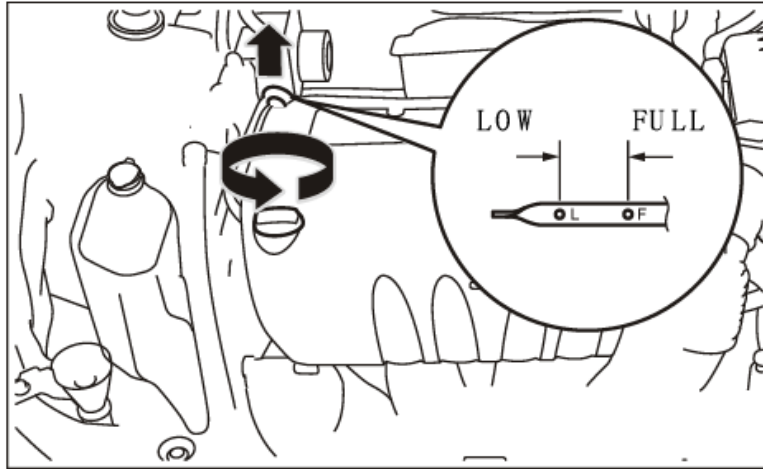


注意

- 关闭发动机盖时要小心，不要夹住手或手指。
- 开车前确保发动机盖牢靠锁定。未完全锁定发动机盖，在车辆行驶中会突然打开。这是极其危险的。
- 若发动机盖仍打开驾驶，多功能信息显示器显示屏上显示警告灯。

发动机机油

检查和添加发动机机油



使用的发动机机油对发动机的性能、使用寿命和起动性有很大的影响。务必使用推荐品质及粘度适中的机油。所有发动机在正常运转时都要消耗一定的机油。因此，必须定期或在长途旅行前检查机油油位。

1. 将汽车停在水平地面上。
2. 关闭发动机。
3. 等待几分钟。
4. 取出量尺并用干净的布擦净它。
5. 重新将量尺插到底。
6. 取出量尺并读取机油油位，其读数必须在显示的范围。
7. 如果机油油位低于规定的极限，应取下位于气缸盖盖上的加油口盖，添加足够的机油使油位升高到规定的范围内。

切勿过量加油，以免损坏发动机。过量的油量必须排出。

一定要使用规定的发动机机油，不要混用不同类型机油。

8. 添加机油后，将加油口盖牢。
9. 重复步骤4至6确认机油油位。

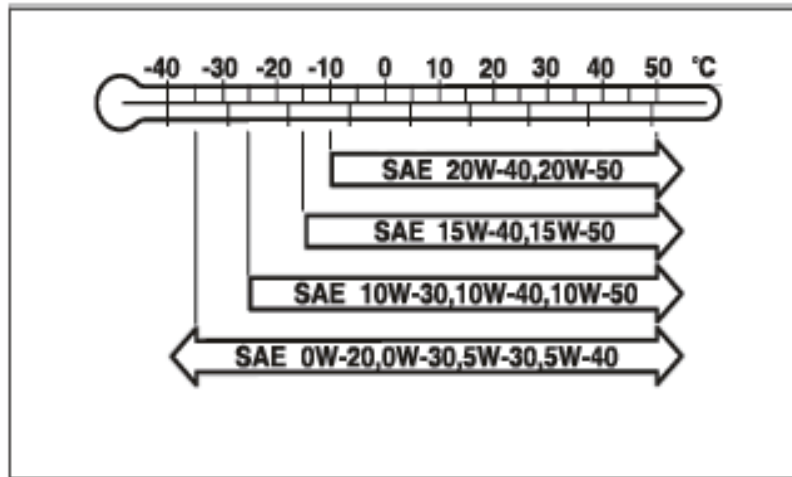
仅可使用本说明书中推荐的A P I分类的机油。

备注：

- 如果汽车处于恶劣条件下，发动机机油会很快变质，需要提前换油。

请参见维护保养计划表。

发动机机油的选择



- 请依据气温选择适当S A E粘度号数的发动机机油。
- 使用符合A P I分类等级S J级及以上的机油。
- 涡轮增压发动机使用5 W -3 0 机油，极寒环境下推荐使用0 W -3 0 机油。

备注：

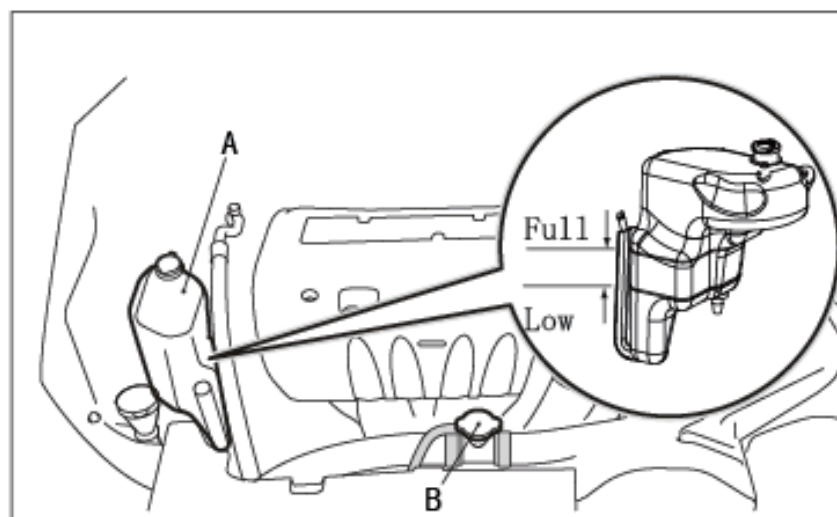
- 不推荐使用非东南纯正添加剂，因为非东南纯正添加剂会降低机油原有添加剂的效能。使用非东南纯正添加剂会导致机械故障。

发动机冷却液

检查冷却液液位

半透明的冷却液水箱（A）位于发动机舱内。

发动机处于冷态下测量时，此水箱中的冷却液液位应保持在“LOW”和“FULL”标记之间。



添加冷却液

冷却系统是封闭的，通常冷却液的消耗量极小。如果冷却液液位明显下降，则表示存在泄漏。

如果出现此问题，应尽快委托东南东南服务中心（或指定特约站）检查冷却系统。

如果冷却液液位下降到冷却液水箱上的“低”标记以下，应打开盖添加冷却液。

此外，如果冷却液水箱已完全变空，应拆下散热器盖（B），添加冷却液，直到液位达到加水口颈部。

警告

- 切勿在发动机处于高温时打开散热器盖（B）。
冷却液系统具有一定的压力，热冷却液喷出会造成严重烫伤。

防冻剂

发动机冷却液含有乙二醇抗腐蚀剂。气缸盖和水泵体是铝合金压铸件，为防止这些零件腐蚀，必须定期地更换发动机冷却液。

使用“DIA QUEEN SUPER LONG LIFE COOLANT”或同类品种。

东南纯正冷却液对包括铝在内的所有金属具有极好的抗腐蚀和防锈能力，能够避免散热器、加热器、气缸盖、发动机缸体等堵塞。

由于冷却液中含有这种抗腐蚀剂，因此即使在夏季也决不能用清水来替代冷却液。所要求的防冻剂含量因使用的环境温度而异。

环境温度 (最低) °C	-15	-20	-25	-30	-35	-50
防冻剂 含量 %	30	35	40	45	50	60

注意

- 不要使用酒精或甲醇防冻剂或混有酒精或甲醇防冻剂的发动机冷却液。
使用不适当的防冻剂会引起铝制件的腐蚀。
- 为确保抗腐蚀和防冻效果，防冻剂的含量应保持在30~60%的范围内。
如果含量超过60%，将会使防冻效果和冷却性能都降低而对发动机有害。
- 不要只注入水。
- 寒冷天气起动车辆前检查防冻剂的含量，必要时添加防冻剂，以防由于结冰而损坏发动机和散热器。

洗涤液

挡风玻璃洗涤器洗涤液箱在发动机舱中。

定期检查洗涤液液位，必要时为洗涤液箱添加洗涤液。从洗涤液箱盖处检查液位。



备注：

- 洗涤液用于清洗挡风玻璃。

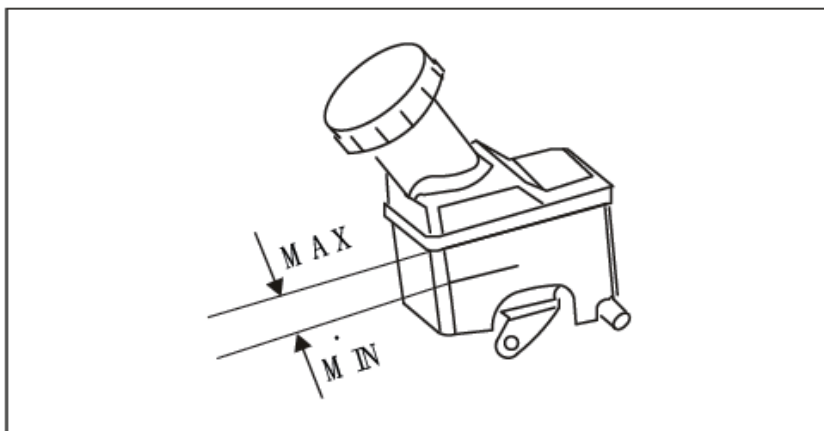
在寒冷天气使用汽车

为了确保洗涤器在低温下正常工作，应使用含有防冻剂的洗涤液。

制动液/离合器液

检查液位

制动液液位必须位于储液箱上“MAX”和“MIN”两个标记之间。



制动液液位由浮子来监控。制动液液位下降至“MIN”标记以下时，制动液警告灯就会点亮。

随着制动衬块的磨损，制动液液位将稍微降低，但这并不表示任何异常。

如果短时间内制动液液位明显下降，则表示制动系统存在泄漏。

制动液种类

使用符合DOT 4的密封罐装的制动液。制动液是吸水性液体。制动液内含有过多的水分对制动系统有害，可降低制动性能。

注意

- 应小心处理制动液，因为它对眼睛有害，也会刺激皮肤和损伤油漆表面。
- 只能使用规定的制动液。
切勿混用或添加不同牌号的制动液，以防发生化学反应。
切勿让汽油基的油液接触、混合或进入制动液中。这样会损坏密封件。
- 除了需要维护保养外，应始终将储液箱盖盖紧，以防制动液变质。
- 维护保养后，取下和盖上注液口盖前要清洁注液口盖。

CVT变速箱油

CVT 变速箱的保养与维修必须交给东南汽车服务中心（特约维修站）来进行，这样才能获得最佳的性能并延长车辆使用寿命。

维持CVT变速箱油在适当的油面高度才能避免车辆受损。

蓄电池

蓄电池的状态对于发动机的快速启动和确保汽车电气系统的正常功能是极为重要的。在寒冷天气的定期检查和保养尤为重要。

备注：

- 更换蓄电池后，由用户设定的记忆数据可能会被删除。如果发生这种情况，采用相关的方法重新进行设定。
- 免维护电池类型使用请参照电池上的标签注意事项。

在寒冷天气使用汽车

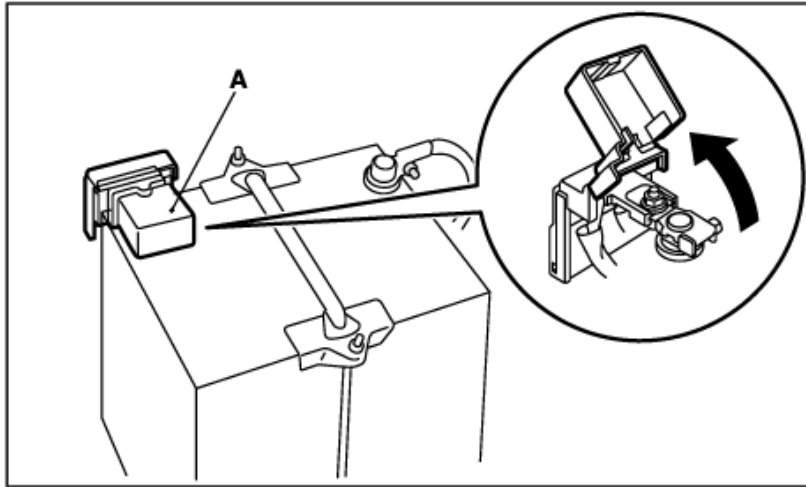
蓄电池的容量在低温下会降低。这是它的化学和物理性质所造成的，是不可避免的。因此，温度很低的蓄电池（尤其是没有充足电的蓄电池）只能提供起动机正常工作所需的电流。建议您在寒冷天气开始之前委托东南汽车服务中心（或指定特约站）对蓄电池进行检查，必要时应进行充电。使蓄电池充足电不仅能够确保发动机的可靠启动，而且还能延长它的使用寿命。

断开和连接

在断开蓄电池电缆时，要停止发动机运转，先断开负极（-）桩头，然后断开正极（+）桩头。在连接蓄电池时，要先连接正极（+）桩头，然后再连接负极（-）桩头。

备注：

- 断开或连接蓄电池的正极（+）桩头之前，打开桩头盖（A）。



警告

- 切勿让火花、香烟及明火靠近蓄电池，否则蓄电池可能会发生爆炸。
- 蓄电池电解液的腐蚀性极强。因此，不要让电解液接触到您的眼睛、皮肤、衣服或汽车的油漆表面。电解液溢出时要立即用大量的水将其清洗掉。当眼睛或皮肤因接触电解液而受到刺激时应立即治疗。
- 在封闭的场所充电或使用蓄电池时，应进行通风。

注意

- 不要让儿童接触到。
- 点火开关置于“ON”位置时切勿断开蓄电池。否则可能会损坏电气部件。
- 切勿使蓄电池短路；否则会使其过热而损坏。
- 如果要对蓄电池快速充电，应先断开蓄电池电缆。
- 为防止短路，一定要先断开负极-（桩头）。
- 在靠近蓄电池工作时，务必佩戴护目镜。
- 不要让外围零件、塑料零件等与硫酸（蓄电池电解液）接触，否则会使其裂纹、污损或褪色。如果它们有接触，应使用软布、麂皮或类似工具以及含有中性洗涤剂的水溶液将其擦干净，然后立即用大量的水冲洗。

备注：

- 保护各桩头清洁。连接好蓄电池后，要对桩头涂敷保护润滑脂。用清水清洗桩头。
- 检查蓄电池安装是否牢靠，在行驶中是否不会移动。要检查各个桩头是否已紧固。
- 长时间不使用汽车时，应拆下蓄电池，将它存放在蓄电池电解液不会冻结的场所。蓄电池必须在充足电的状态下贮存。

轮胎

警告

- 在轮胎磨损、损坏或充气不当时驾驶，可能导致失控、爆胎，造成严重或致命伤害的碰撞。

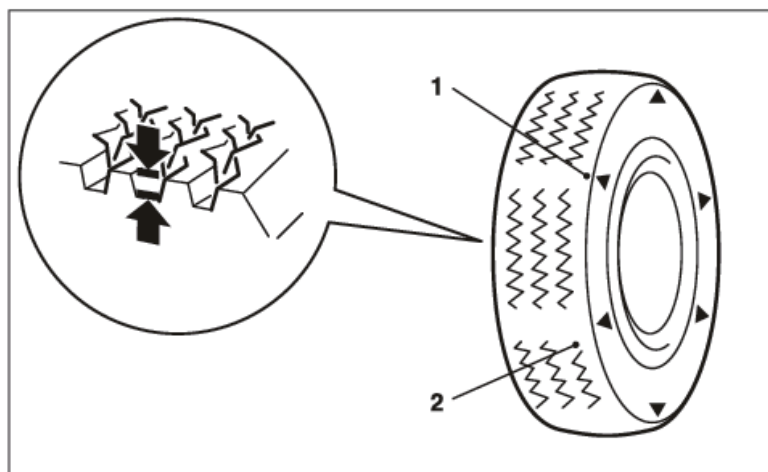
轮胎充气压力

(轮胎规格：215/55R18、215/60R17)

轮胎规格↕	前轮↕	后轮↕
215/55R18↕	210kPa↕	210kPa↕
215/60R17↕	(2.2kgf/cm ²)↕	(2.2kgf/cm ²)↕
T125/85R16↕	420kPa↕	420kPa↕

在轮胎处于冷态下检查所有轮胎充气压力，如果压力不足或过大则应将它们调整到规定值。
在调整轮胎充气压力之后，检查各轮胎是否有损伤或漏气。一定要把轮胎气门嘴盖装到气门嘴上。

车轮状态



1- 胎面磨损指示标记的位置

2- 胎面磨损指示标记

检查轮胎是否有切痕、裂纹和其它损伤。如果有较深的切痕或裂纹，则应更换轮胎。

此外，还要检查各轮胎上是否有金属片或石子。

使用已磨损的轮胎是非常危险的，因为这种轮胎很容易发生打滑和浮滑现象。

轮胎的花纹深度必须在1.8mm以上对轮胎使用的最起码要求。

轮胎磨损时，轮胎表面会出现胎面磨损指示标记，这表示轮胎已不再符合使用的最起码要求。

当这些磨损指示标记出现时，必须更换新的轮胎。

更换轮胎和车轮

⚠ 注意

- 避免使用与规定的规格不同的轮胎，或将不同类型的轮胎混用，因为这会影响行驶安全性。
 - 即使车轮的轮辋尺寸和偏置距与规定的车轮型号相同，其形状也会影响正确装配。
- 在使用您选择的的车轮之前，要咨询东南汽车服务中心（或指定特约站）。

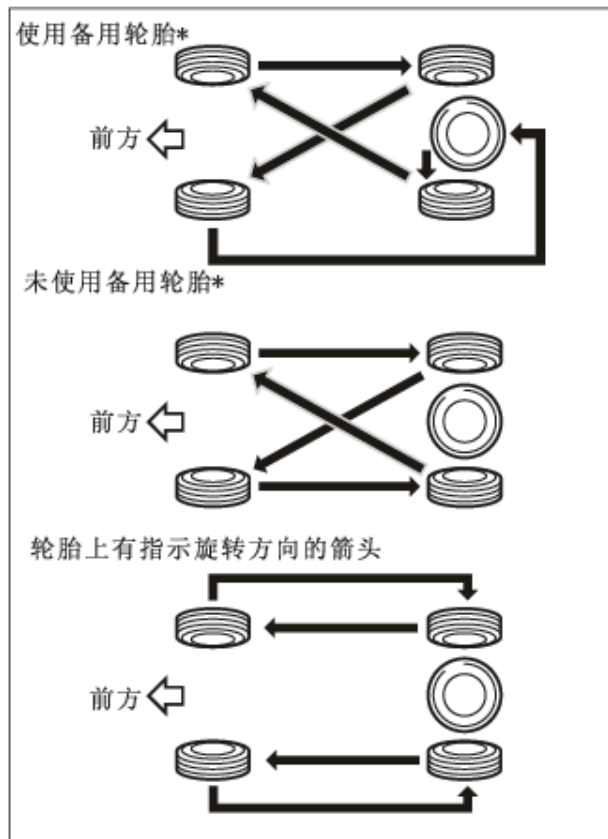
轮胎换位

轮胎磨损因汽车状态、路面条件和各驾驶员的驾驶习惯而异。

为了使各轮胎的磨损保持均匀并延长使用寿命，建议当您发现有不正常磨损或左侧的前、后轮胎和右侧的前、后轮胎之间的磨损差时应立即进行轮胎换位。

进行轮胎换位时，应检查有无不均匀磨损和损伤。不正常磨损通常是因轮胎充气压力不正确、车轮定位不准确、车轮不平衡或频繁的急刹车而引起的。

有关胎面不均匀磨损的原因，可咨询东南汽车服务中心（或指定特约站）。

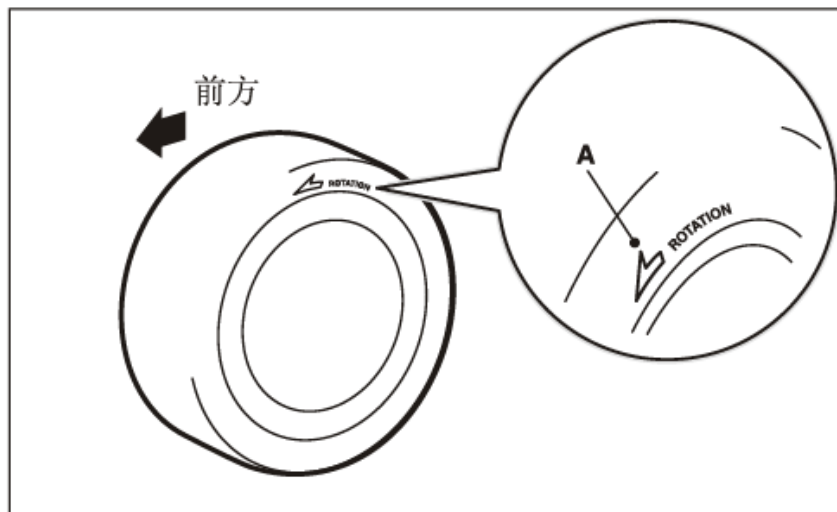


维护

如果备用轮胎车轮与标准轮胎车轮不一致，则不要使用备用轮胎进行轮胎换位。

注意

- 如果轮胎上有指示旋转方向的箭头（A），应分别将汽车左侧的前、后车轮进行交换，将汽车右侧的前、后车轮进行交换。使每个轮胎安装在汽车的原来一侧。安装轮胎时，确保箭头指向汽车向前行驶的方向。箭头指向错误将影响轮胎的性能。



注意

- 不要混用不同类型的轮胎。使用不同类型的轮胎可能会影响到汽车性能和安全性。

冬季轮胎

在冬季使用车辆时，建议您使用冬季轮胎。为了保持行驶的稳定性和安全性，所有四个车轮应使用相同规格和花纹的冬季轮胎。磨损超过50%的冬季轮胎已不再适宜再继续作为冬季轮胎使用。

不得使用不符合规定的冬季轮胎。

注意

- 遵守您的冬季轮胎允许的最大车速以及法定的车速极限。

备注：

- 有关冬季轮胎的法律和法规（行驶速度、规定用途、类型等），各地区有所差异。查明并遵守驾驶地区的法律法规。

轮胎防滑链

只能使用10mm或更小尺寸雪地防滑链。

只能在前轮上使用雪地防滑链。

只能在指定规格轮胎上安装防滑链。其他规格轮胎上使用可能会损坏您的车辆。

如果可能，尽量避免车辆满载条件下使用防滑链。

注意

- 车速禁止超过50km/h。
- 无雪路面禁止使用雪地防滑链。
- 如果车辆安装了备胎，禁止将防滑链安装到有备胎的车轴上。
- 小心驾驶。如果您听到防滑链和车辆有摩擦或碰撞声，请务必停止车辆重新紧固防滑链。如果异响仍然存在，则拆除防滑链，防止损坏车辆。
- 在您需要使用防滑链之前，应先练习它的安装方法。不要期望在严寒之际获得他人的帮助。
- 安装防滑链时，选择一个您能够把车停在路旁、视线好的笔直路段。
- 不需要防滑链时不要安装。否则，防滑链会磨损您的轮胎和路面。
- 在行驶大约100-300m的距离后，应停下车重新紧固防滑链。
- 安装轮胎防滑链时，应注意不要损伤盘式车轮或车体。
- 行驶中，铝合金车轮会被轮胎防滑链损坏。在铝合金车轮上安装轮胎防滑链时，应注意不要让防滑链的任何部分与车轮接触。

维护

注意

- 在安装和拆下轮胎防滑链时，应注意您的手和身体的其它部位，不要让汽车车体的锋利边缘弄伤。

备注：

- 有关使用轮胎防滑链的法律和法规因地区而异。

务必遵守当地的法律和法规。

在大多数国家，法律禁止在没有雪的路面上使用轮胎防滑链。

停车制动器磨合

不管是停车制动效能不足还是更换了停车制动片和/或碟时，请对停车制动片进行磨合处理以保证最佳制动效能。此操作程序车辆维修手册中进行了说明，可请东南汽车服务中心（或指定特约站）实施。

一般维护

燃油、发动机冷却液、机油和废气泄漏

检查您的汽车的车体底部，看是否有燃油、发动机冷却液、机油和废气泄漏。



- 如果您看到可疑的燃油泄漏现象或闻到燃油的气味，则不要使用汽车；联系东南汽车服务中心（或指定特约站）寻求帮助。

车外灯和车内灯的检查

操作组合灯开关以检查所有车灯的功能是否正常。

如果灯不亮，可能是因保险丝熔断或灯泡烧坏而引起的。先检查保险丝。如果保险丝没有熔断，再检查灯泡。如果保险丝和灯泡都正常，则应将汽车送交东南汽车服务中心（或指定特约站）进行检修。

仪表、计量表和指示/警告灯的检查

运转发动机以检查所有仪表、计量表和指示灯/警告灯的工作状况。

如果出现任何故障，则应将汽车送交东南汽车服务中心（或指定特约站）进行检查。

铰链和锁门的润滑

检查所有锁门和铰链并根据需要进行润滑。

寒冷季节和下雪天气

通风口

下过大雪后，一定要清除挡风玻璃前面的通风口中的树叶或积雪，以确保暖气和通风系统的工作不受影响。

密封条

为了防止车门和发动机盖等部位的密封条冻结，应在这些部件上涂硅润滑脂或喷洒液。

附带工具（自备工具）

在冬季，随车携带铲子或柄锹是一个好办法。如果您被雪挡住，就可以用它们来清除道路上的积雪。

另外，小的人工刷子可用于清扫汽车上的积雪，而塑料刮刀可用手洁清挡风玻璃和后窗，因此它们也是很有用的。

熔断丝

当大电流试图通过某一电气系统时，熔断丝就会熔化以防止火灾的发生。

一旦熔断丝熔化，请委托东南汽车服务中心（或指定特约站）进行检查和更换。

警告

- 不得用其它物品代替熔断丝。如果安装的熔断丝不正确，汽车可能会发生火灾，随时造成财产损失和严重的致命伤害。

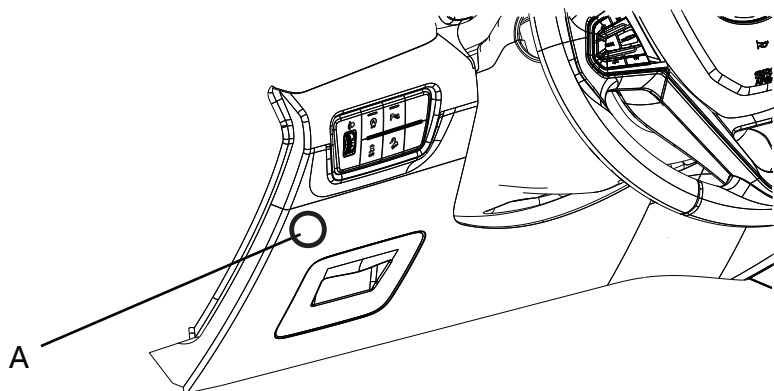
保险丝

保险丝盒的位置

为了防止由于短路或过载而造成对电气系统的损害，每一个电路都备有保险丝。在乘客区和发动机舱内有保险丝盒。

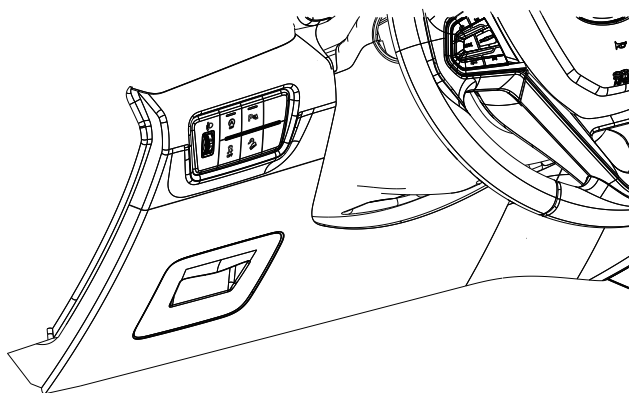
乘客区

乘客区内的保险丝盒位于驾驶员座椅前面的保险丝盖后面，位置如图所示。

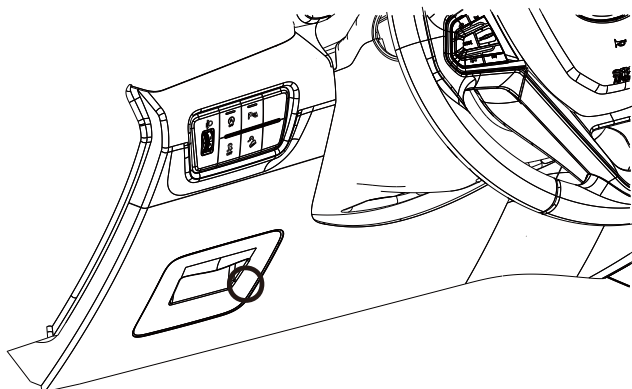


A - 保险丝盒

- 1、打开保险丝盒盖，将右下端往后拉出卡勾，再将左侧下端往右拉出卡勾。

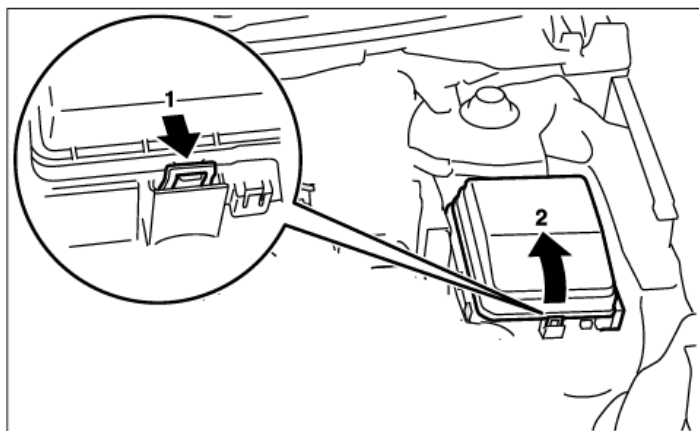


2. 将保险丝盒盖上端放入IP孔位处，将左侧下端孔位往左塞入卡勾。再将右下端对准卡勾塞定位。



发动机舱

在发动机舱内，保险丝盒位于图中所示的位置。



1- 推动此扣。

2- 取下盖子。

保险丝的负载能力

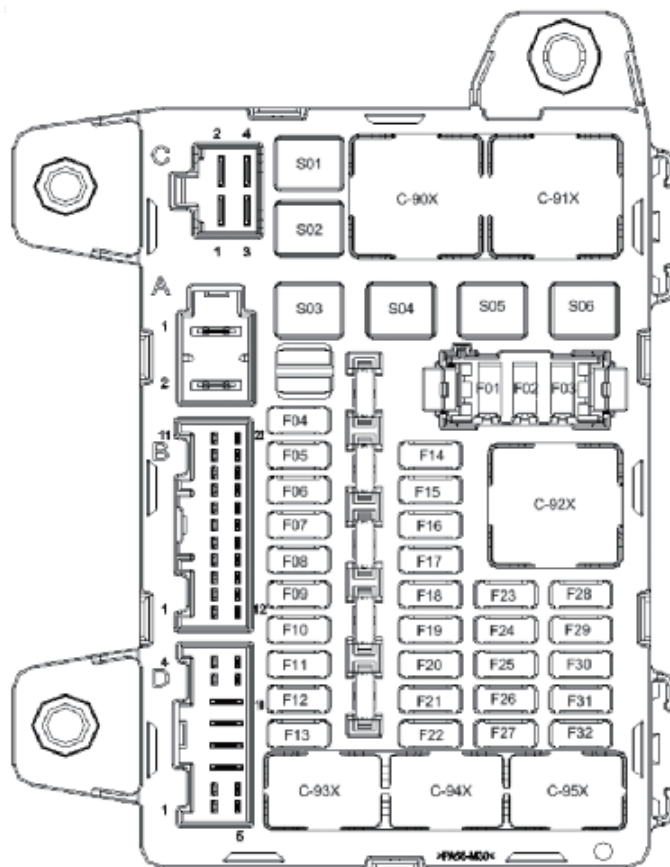
其负载能力以及保险丝保护的电气系统的名称显示在保险丝盒盖内侧（在发动机舱内）。

乘客区保险丝位置图

备注：

- 发动机舱内的保险丝盒盖上有备用保险丝。更换时务必选用负载能力相同的保险丝。

乘客区保险丝位置



专用保险丝

电源供应回路	编号	额定电流(A)	外壳颜色	负载线路
BAT 50A易熔丝	F01	20	黄色	音响系统
BAT 60A易熔丝	F02	--	--	备用
BAT 50A易熔丝	F03	7.5	棕色	空调系统
	F04	20	黄色	中控锁
	F05	10	红色	后雾灯
	F06	7.5	棕色	制动灯
	F07	10	红色	小灯/头灯高低调节开关
	F08	10	红色	尾门锁/电动尾门*
	F09	10	红色	引擎-ECU
IG1 继电器	F10	10	红色	CNG-ECU*
	F11	20	黄色	天窗-ECU
BAT 60A易熔丝	F12	7.5	棕色	后视镜除霜
	F13	25	无色	后挡风玻璃除霜
	F14	7.5	棕色	诊断接口
BAT 50A易熔丝	F15	7.5	棕色	KOS/PEPS
	F16	7.5	棕色	雨量光传感器/仪表/组合开关
	F17	7.5	棕色	PEPS/防盗-ECU/ESCL/点火开关
	F18	7.5	棕色	后视镜收纳/室内灯/尾箱灯
	F19	7.5	棕色	气囊
IG1 继电器	F20	7.5	棕色	BCM/KOS/PEPS
	F21	10	红色	TCU/排档座
	F22	7.5	棕色	组合开关/仪表/空调
ACC 继电器	F23	7.5	棕色	BCM/PEPS
	F24	7.5	棕色	KOS/后视镜/音响
IG2 继电器	F25	7.5	棕色	空调/天窗
IG1 继电器	F26	7.5	棕色	ABS/EPB/EPB
ACC 继电器	F27	7.5	棕色	倒车灯/倒车雷达/盲区侦测*
	F28	15	蓝色	点烟器
	F29	20	黄色	前雨刮
IG2 继电器	F30	15	蓝色	备用电源
	F31	7.5	棕色	BCM/PEPS
	F32	10	红色	座椅加热*

注：带*为预留

中继继电器

编号	接头编号	继电器名称	编号	接头编号	继电器名称
	C-90X	鼓风机继电器		C-93X	后除霜继电器
	C-91X	电动窗继电器		C-94X	点火开关IG1继电器
	C-92X	点火开关ACC继电器		C-95X	点火开关IG2继电器

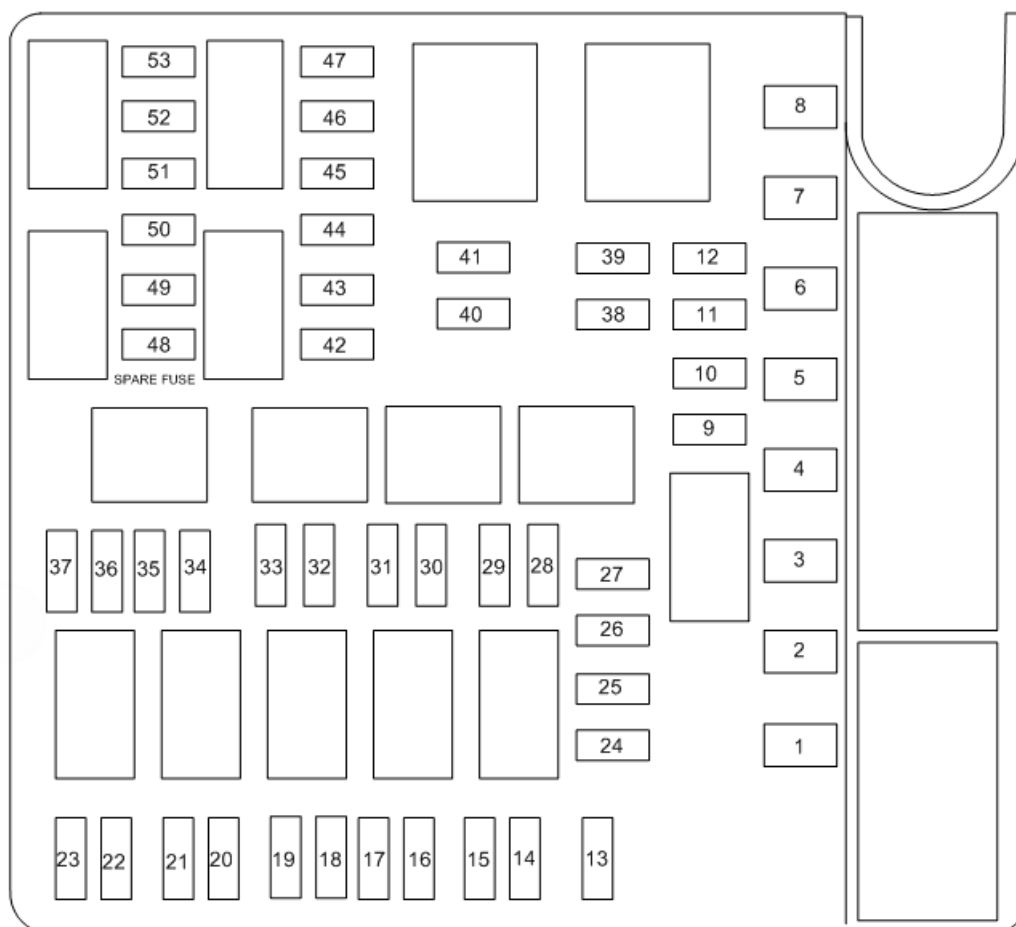
易熔丝

电源供应回路	编号	额定电流(A)	外壳颜色	负载线路
BAT 60A 易熔丝	S01	30	粉红色	电动尾门*
	S02	30	粉红色	电子手刹
	S03	30	粉红色	电动座椅*
	S04	25	无色	鼓风机
电动窗继电器	S05	30	粉红色	非主座其它三门
	S06	30	粉红色	主座

备注：

- 根据车型或规格，有些保险丝可能并不安装在您的汽车上。
- 上表列出了与每种保险丝相关的主要设备。

发动机舱保险丝位置图



保险丝/继电器盒

接头编号	继电器名称	接头编号	继电器名称
A-15X	起动机继电器	A-24X	近光灯继电器
A-16X	风扇(低速)继电器	A-25X	引擎控制ECU主继电器
A-17X	风扇(高速)继电器	A-26X	—
A-18X	—	A-27X	右前雾灯继电器
A-19X	喇叭继电器	A-28X	左前雾灯继电器
A-20X	燃油泵继电器	A-29X	—
A-21X	压缩机继电器	A-30X	—
A-22X	涡轮增压真空泵继电器		
A-23X	远光灯继电器		

易熔丝

编号	负载线路	外壳颜色	额定电流(A)
1	ABS/ESC系统	绿色	40
2	ABS/ESC系统(ESC-MOC)	蓝色(绿色)	20(40)
3	冷凝器风扇(LO)	粉红色	30
4	冷凝器风扇(HI)	粉红色	30
5	起动机	粉红色	30
6	前雨刮	蓝色	20
7	—	—	—
8	—	—	—

保险丝/继电器盒

专用保险丝

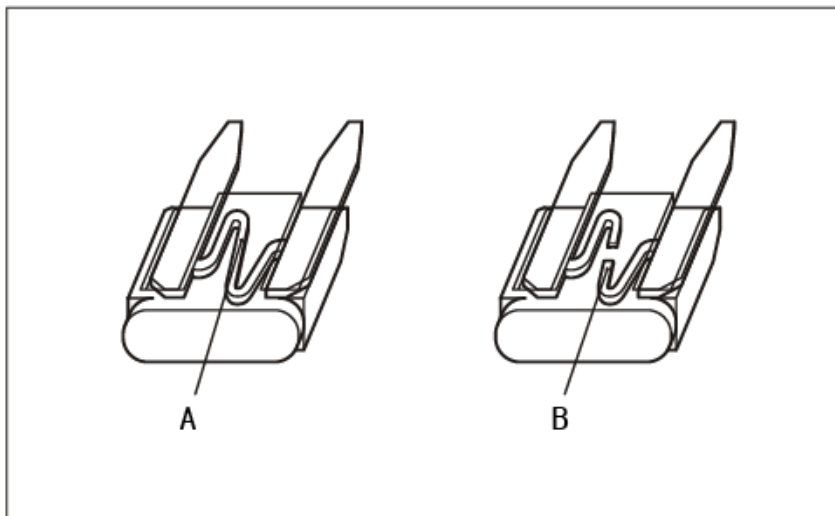
电源供应回路	编号	额定电流(A)	外壳颜色	负载线路
备用	9	—	—	—
	10	—	—	—
	11	—	—	—
	12	—	—	—
BAT 100A易熔丝	13	10	红色	ECU
	14	10	红色	发电机
	15	—	—	—
	16	15	蓝色	后雨刮
	17	15	蓝色	喇叭
	18	10	红色	洗涤器
	19	15	蓝色	燃油泵
	20	10	红色	日间行车灯
	21	10	红色	空调压缩机
	22	15	蓝色	转向灯
	23	20	黄色	涡轮增压真空泵
	24	—	—	—
	25	—	—	—
	26	15	蓝色	XCU
27	—	—	—	
备用	28	10	红色	PEPS
	29	—	—	—
	30	—	—	—
	31	—	—	—
BAT 100A易熔丝	32	—	—	—
	33	—	—	—
	34	10	红色	右前雾灯
	35	—	—	—
远光灯继电器	36	10	红色	左前雾灯
	37	—	—	—
	38	10	红色	远光灯(右)
	39	10	红色	远光灯(左)
近光灯继电器	40	10	红色	近光灯(右)
	41	10	红色	近光灯(左)
引擎主继电器	42	15	蓝色	点火线圈
	43	10	红色	主ECU
	44	10	红色	喷油嘴
	45	10	红色	氧传感器
备用	46	10	红色	传感器控制
	47	—	—	—
	48	—	—	—
	49	—	—	—
	50	—	—	—
	51	—	—	—
	52	—	—	—
53	—	—	—	

备注：

- 根据车型或规格，有些保险丝可能并不安装在您的汽车上。
- 上表列出了与每种保险丝相关的主要设备。

更换保险丝

1. 更换保险丝之前，务必关闭相关的电路并把点火开关置于“LOCK”位置。
2. 从驾驶舱内的保险丝盒中取出保险丝拉拔器。
3. 参照保险丝负载能力表，针对故障核对保险丝。



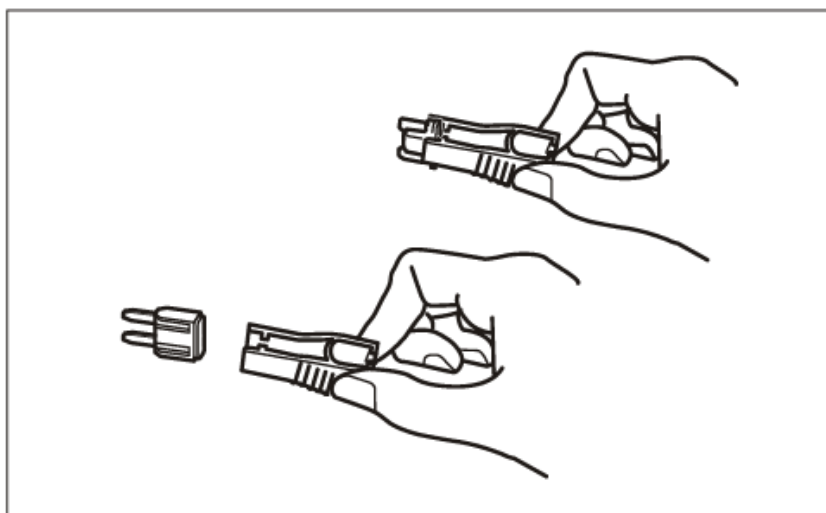
A - 保险丝正常

B - 保险丝熔断

备注：

- 如果某个系统不工作，但是与系统相关的保险丝正常，可能是系统别处存在故障。将您的汽车委托东南汽车服务中心（或指定特约站）进行检查。

4. 使用保险丝拉拔器插入负载能力相同的新保险丝，并将其插入保险丝盒中的相同位置。



⚠ 注意

- 如果新插入的保险丝在短时间后再次熔断，则委托东南汽车服务中心（或指定特约站）对电气系统进行检查以找出原因并检修。
- 严禁使用负载能力大于规定值的保险丝或用任何物品替代，例如电线、箔等；否则，将引起线路受热并可引发火灾。

更换灯泡

更换灯泡之前，确保灯处于关闭状态。不要用裸露的手指触摸新灯泡的玻璃部分；灯泡变热时，留在玻璃上的皮肤油脂会蒸发，蒸汽将凝结在反射器上，使表面变暗。

注意

- 刚关上的灯泡会特别热。更换灯泡时，要等待其完全冷却后才可触摸。否则您会被灼伤。
- 前大灯更换灯泡时要注意内侧有防水胶垫，未组立到位会引起漏水，雾气。
- 建议到东南汽车服务中心（或指定特约站）更换灯泡。

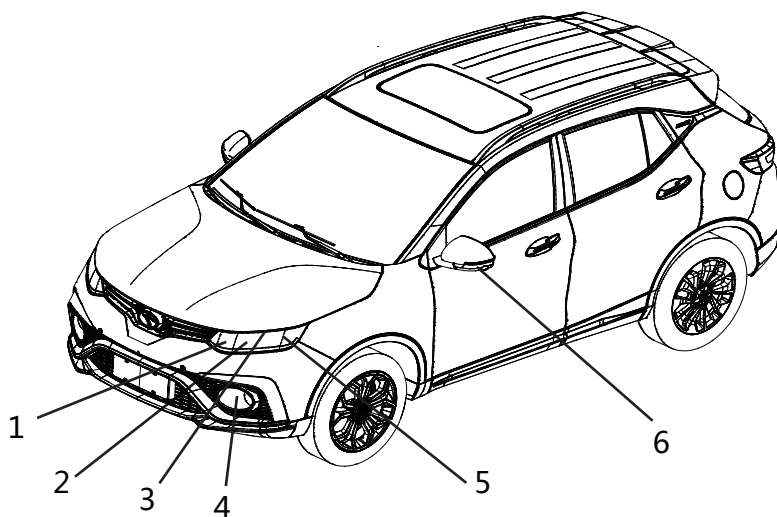
备注：

- 如果您不确定如何执行必需的工作，建议由东南汽车服务中心（或指定特约站）执行这些工作。
- 拆卸车灯或车灯玻璃时要小心不要划伤车体。
- 下雨时或洗车后，车灯玻璃的内部会变得雾状模糊。这与潮湿天气车窗玻璃雾状是同一现象，不表示功能故障。当打开车灯时，热量会使雾气消失。但是如果车灯内进了水，请到东南汽车服务中心（或指定特约站）处进行检查。

灯泡功率

更换灯泡时，请使用同样瓦数和颜色的新灯泡。请到东南汽车服务中心更换，以防漏水。

车外



1-前大灯，近光：12W(LED)

2-前大灯，远光：19W(LED)

低配车型:远近光一体：60W（HB3）

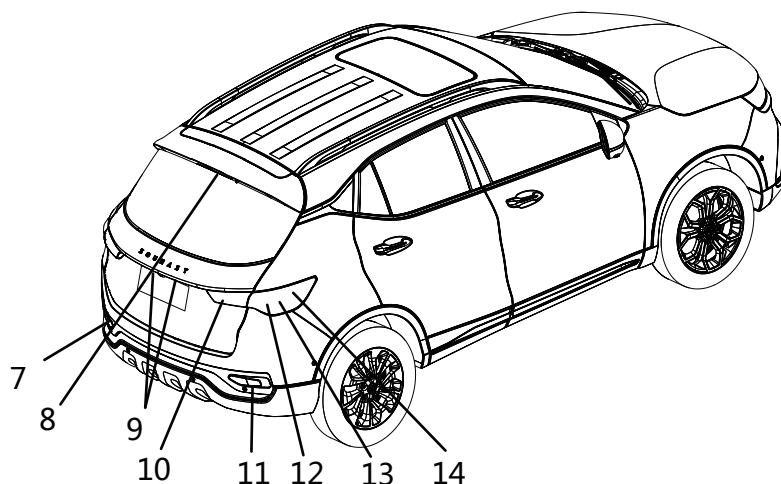
3-前位灯/日间行车灯：LED（1.5W/15W）

4-前雾灯/转向辅助照明灯：55W（H11）

5-前部转向信号灯：LED（15W）

低配车型: 21W(WY21W)

6-侧面转向信号灯：LED（1.8W）



7 - 后雾灯 : 21W (P21W)

8 - 高位制动灯 : LED (2W)

9 - 牌照灯 : 5W (W5W)

10 - 后位灯 : LED (2W)

11 - 倒车灯 : 21W (P 21W)

12 - 制动灯 : LED (2W)

13 - 后部转向信号灯 : 16W(WY16W)

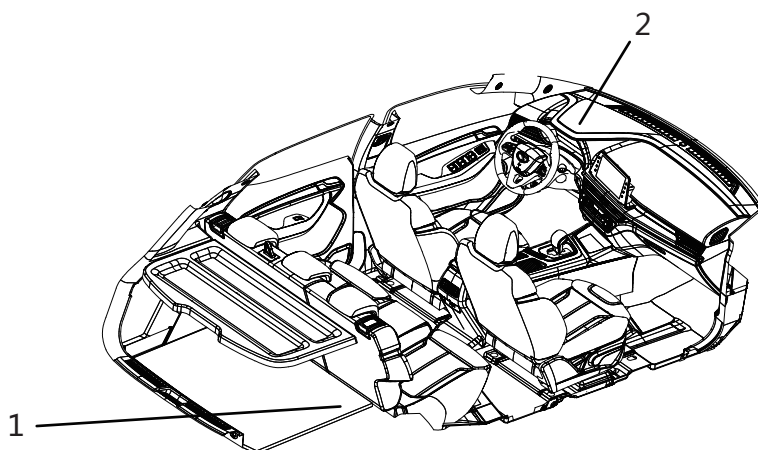
14 - 后位灯 : LED (2.8W)

括号中的代码表示灯泡类型。

备注：

- LED如果需要维修和更换，请联系东南汽车服务中心（或指定特约站）。

车内



1 - 行李箱灯 : 5W

2-非天窗车型：前阅读灯 8W;中部车顶灯 10W;

普通天窗车型：前阅读灯 8W;

全景天窗车型：前阅读灯 10W