

维护

维修注意事项	8-2
催化转化器	8-3
发动机盖	8-3
发动机机油	8-6
发动机冷却液	8-7
洗涤液	8-9
制动液/离合器液	8-9
自动变速箱油	8-10
蓄电池	8-10
轮胎	8-13
停车制动器磨合	8-18
一般维护	8-18
寒冷季节和下雪天气	8-20
熔断丝	8-20
保险丝	8-21
更换灯泡	8-28

维修注意事项

严格地进行定期检查、维护，以使您的汽车能长期保持它的价值和外表美观。

有的维护项目可由车主自己进行，而有的项目只能委托东南汽车服务中心（或指定特约站）进行（定期检查和维修）。

当出现故障或其它问题时，请委托东南汽车服务中心（或指定特约站）进行维修。

本章包含可以由您自己完成的检查和维护方法的相关信息。请遵守各种操作方法的说明和注意事项。

警告

- 在检查或维修发动机舱内部时，一定要关闭发动机并待其冷却后再进行。
- 如果必须在发动机运转状态下检查发动机舱，应特别注意您的衣服、头发等不要钩到风扇、驱动皮带或其它运转的零件上。
- 即使发动机没有运转，风扇也可能自动运转；请将点火开关置于“OFF”位置并将遥控钥匙带出车外。
- 切勿在燃油或蓄电池附近吸烟、发出火花或使用明火。这些烟气是易燃的。

警告

- 在蓄电池附近作业时特别谨慎。因为它含有有毒的和具有腐蚀性的硫酸。
- 只用千斤顶支撑汽车时，不要钻到汽车底下去。务必使用汽车支撑架。
- 用于汽车的各种零件和材料如果处理不当会危及到您的人身安全。必要时请咨询东南汽车服务中心（或指定特约站）。

催化转化器

在常规使用情况下，除了要使用无铅汽油外，这里没有特别的注意事项。

带催化转化器的排气换气装置对于减少有毒气体极为有效。催化转化器安装在排气系统内。

保持发动机正确地调整状态以确保催化器正常运行及防止催化器可能的损坏是极为重要的。

警告

- 和所有汽车一样，切勿把汽车停在有干草或树叶之类易燃物的地方或在这类地方驾驶汽车，这类易燃物如接触到灼热的废气会引起火灾。
- 不得将油漆涂到催化转化器上。

备注

- 只能使用第2页“燃油选择”中推荐的无铅汽油。

发动机盖

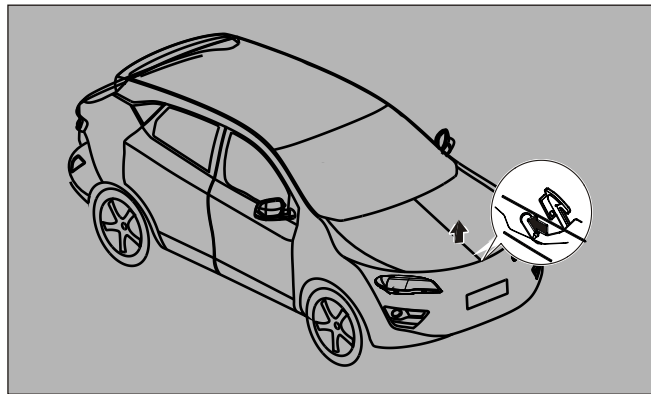
打开

1. 朝您自己方向拉起释放杆来开启发动机盖。



维护

2. 向右压安全锁拉柄后升举发动机盖。



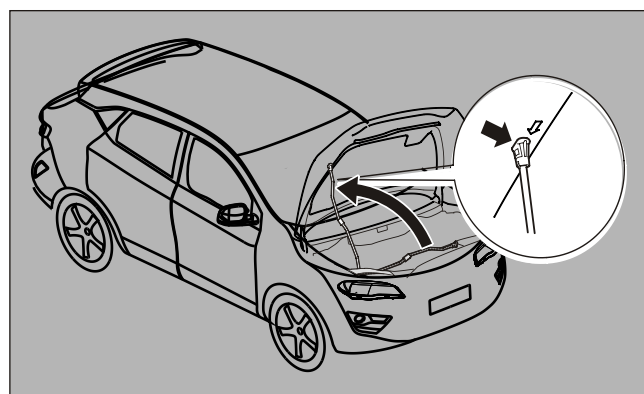
备注

- 只有在刮水器处于停止位置时才可以打开发动机盖。否则会导致发动机盖、雨刷臂或挡风玻璃受损。

8

8-4

3. 通过在其槽中插入支撑棒来支撑发动机盖。



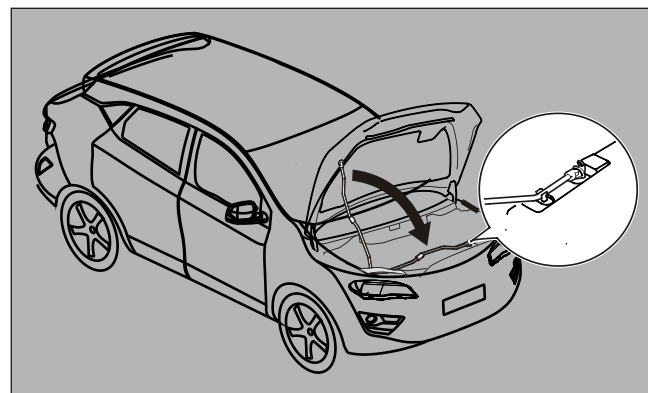
注意

- 请注意，如果强风将发动机盖吹起，支撑棒会脱离发动机盖。刮强风时，禁止开启引擎盖。
- 将支撑棒插入槽中后，确认支撑棒牢靠地支撑着发动机盖，不会落到您的头或身上。

维护

关闭

1. 抽出支撑棒并将其卡在其架子上。



2. 缓慢地将发动机盖放下至关闭位置以上约30cm处，然后让其自己落下。
3. 轻轻抬起发动机盖的中部，确认发动机盖牢靠锁定。

备注

- 如果发动机盖不能关闭，从稍高些的位置将其放下。
- 不要用手用力按下发动机盖，这样会损坏发动机盖。

注意

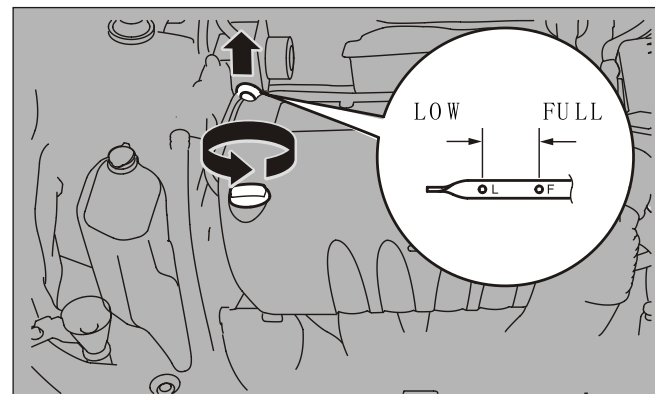
- 关闭发动机盖时要小心，不要夹住手或手指。
- 开车前确保发动机盖牢靠锁定。未完全锁定发动机盖，在车辆行驶中会突然打开。这是极其危险的。
- 若发动机盖仍打开驾驶，多功能信息显示器显示屏上显示警告灯。

8

8-5

发动机机油

检查和添加发动机机油



使用的发动机机油对发动机的性能、使用寿命和起动机有很大的影响。务必使用推荐品质及粘度适中的机油。所有发动机在正常运转时都要消耗一定的机油。因此，必须定期或在长途旅行前检查机油油位。

1. 将汽车停在水平地面上。
2. 关闭发动机。
3. 等待几分钟。
4. 取出量尺并用干净的布擦净它。
5. 重新将量尺插到底。

8-6

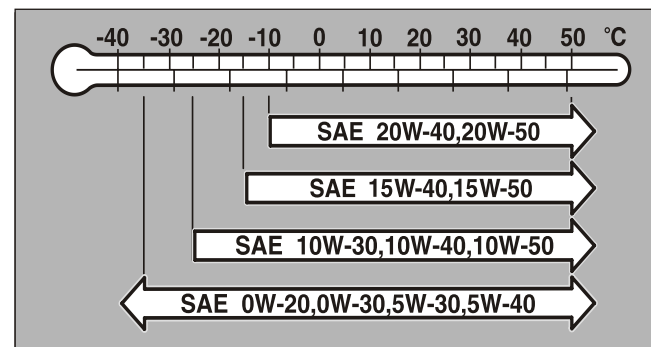
6. 取出量尺并读取机油油位，其读数必须在显示的范围內。
7. 如果机油油位低于规定的极限，应取下位于气缸盖盖上的加油口盖，添加足够的机油使油位升高到规定的范围内。切勿过量加油，以免损坏发动机。过量的机量必须排出。一定要使用规定的发动机机油，不要混用不同类型机油。
8. 添加机油后，将加油口盖牢。
9. 重复步骤4至6确认机油油位。

仅可使用本说明书中推荐的API分类的机油。

备注

- 如果汽车处于恶劣条件下，发动机机油会很快变质，需要提前换油。请参见维护保养计划表。

发动机机油的选择



- 请依据气温选择适当SAE粘度号数的发动机机油。
- 使用符合API分类等级SJ级及以上的机油。
- 涡轮增压发动机使用5W-30机油，极寒环境下推荐使用0W-30机油。

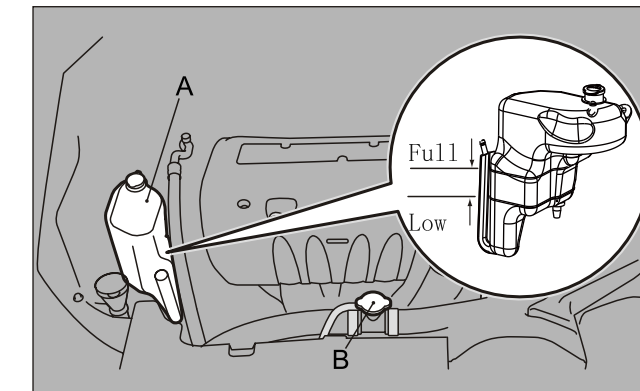
备注

- 不推荐使用非东南纯正添加剂，因为非东南纯正添加剂会降低机油原有添加剂的效能。使用非东南纯正添加剂会导致机械故障。

发动机冷却液

检查冷却液液位

半透明的冷却液水箱（A）位于发动机舱内。发动机处于冷态下测量时，此水箱中的冷却液液位应保持在“LOW”和“FULL”标记之间。



8-7

维护

添加冷却液

冷却系统是封闭的，通常冷却液的消耗量极小。如果冷却液液位明显下降，则表示存在泄漏。如果出现此问题，应尽快委托东南东南服务中心（或指定特约站）检查冷却系统。如果冷却液液位下降到冷却液水箱上的“低”标记以下，应打开盖添加冷却液。

此外，如果冷却液水箱已完全变空，应拆下散热器盖（B），添加冷却液，直到液位达到加水口颈部。

警告

- 切勿在发动机处于高温时打开散热器盖（B）。冷却液系统具有一定的压力，热冷却液喷出会造成严重烫伤。

防冻剂

发动机冷却液含有乙二醇抗腐蚀剂。气缸盖和水泵体是铝合金压铸件，为防止这些零件腐蚀，必须定期地更换发动机冷却液。

使用“DIA QUEEN SUPER LONG LIFE COOLANT”或同类品种。东南纯正冷却液对包括铝在内的所有金属具有极好的抗腐蚀和防锈能力，能够避免散热器、加热器、气缸盖、发动机缸体等堵塞。

由于冷却液中含有这种抗腐蚀剂，因此即使在夏季也决不能用清水来替代冷却液。所要求的防冻剂含量因使用的环境温度而异。

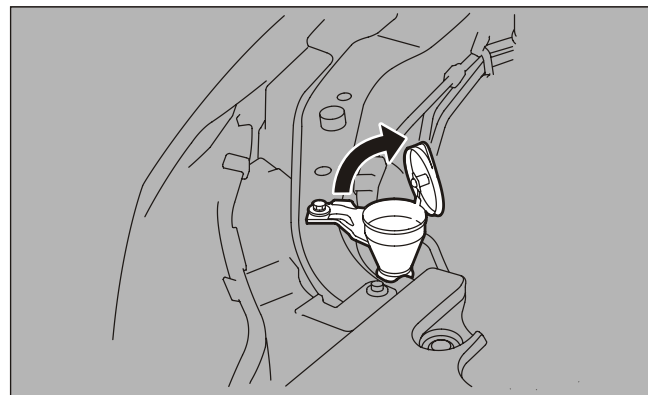
环境温度 (最低)℃	-15	-20	-25	-30	-35	-50
防冻剂 含量%	30	35	40	45	50	60

注意

- 不要使用酒精或甲醇防冻剂或混有酒精或甲醇防冻剂的发动机冷却液。使用不适当的防冻剂会引起铝制件的腐蚀。
- 为确保抗腐蚀和防冻效果，防冻剂的含量应保持在30~60%的范围内。如果含量超过60%，将会使防冻效果和冷却性能都降低而对发动机有害。
- 不要只注入水。
- 寒冷天气起动车辆前检查防冻剂的含量，必要时添加防冻剂，以防由于结冰而损坏发动机和散热器。

洗涤液

挡风玻璃洗涤器洗涤液箱在发动机舱中。定期检查洗涤液液位，必要时为洗涤液箱添加洗涤液。从洗涤液箱盖处标注检查液位。



备注

- 洗涤液箱用于清洗挡风玻璃。

在寒冷天气使用汽车

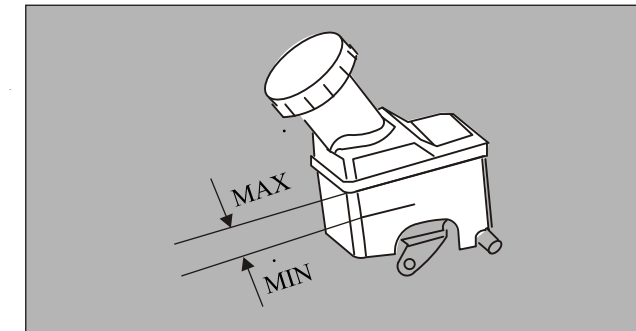
为了确保洗涤器在低温下正常工作，应使用含有防冻剂的洗涤液。

维护

制动液/离合器液*

检查液位

制动液液位必须位于储液箱上“MAX”和“MIN”两个标记之间。



制动液液位由浮子来监控。制动液液位下降至“MIN”标记以下时，制动液警告灯就会点亮。

随着制动衬块的磨损，制动液液位将稍微降低，但这并不表示任何异常。

如果短时间内制动液液位明显下降，则表示制动系统存在泄漏。

维护

制动液种类

使用符合DOT4的密封罐装的制动液。制动液是吸水性液体。制动液内含有过多的水分对制动系统有害，可降低制动性能。

⚠ 注意

- 应小心处理制动液，因为它对眼睛有害，也会刺激皮肤和损伤油漆表面。
- 只能使用规定的制动液。切勿混用或添加不同牌号的制动液，以防发生化学反应。切勿让汽油基的油液接触、混合或进入制动液中。这样会损坏密封件。
- 除了需要维护保养外，应始终将储液箱盖盖紧，以防制动液变质。
- 维护保养后，取下和盖上注液口盖前要清洁注液口盖。

自动变速箱油

自动变速箱的保养与维修必须交给东南汽车服务中心（特约维修站）来进行，这样才能获得最佳的性能并延长车辆使用寿命。维持自动变速箱油在适当的油面高度才能避免车辆受损。

检查油面高度

当引擎温度表示引擎已经温热，且自动变速箱油温度已经上升到正常运作温度时，才能检查油面高度。在油面高度不当的情况下行车，会导致自动变速箱快速损坏。

8-10

8

检查油面高度的步骤

- 1、将刹车踏板踩到底，变换排挡杆，在每个档都停留约10秒，最后将排挡杆停在“P”档。
- 2、在热引擎的情况下，油面高度必须在标为“HOT”的范围内，绝对不可以超过“HOT”的范围。如果变速箱油位不在标准内，请泄放或添加自动变速箱油以维持适当的油面高度。
- 3、将油尺盖盖好以防止灰尘或水分进入自动变速箱。

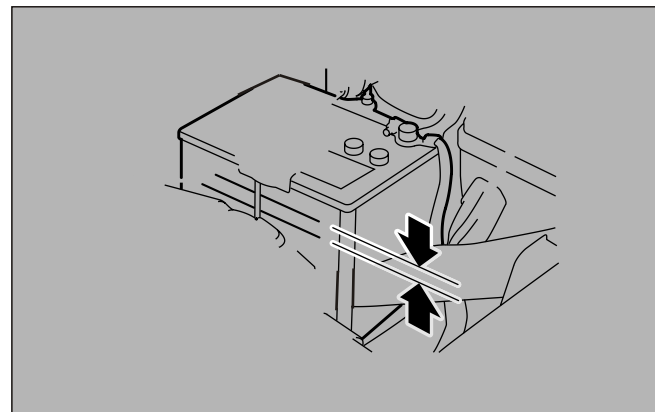
蓄电池

蓄电池的状态对于发动机的快速启动和确保汽车电气系统的正常功能是极为重要的。在寒冷天气的定期检查和保养尤为重要。

备注

- 更换蓄电池后，由用户设定的记忆数据可能会被删除。如果发生这种情况，采用相关的方法重新进行设定。

检查蓄电池电解液的液位



在蓄电池的外侧刻印有极限值刻度。电解液的液位必须位于极限值之间。必要时应加入蒸馏水予以补充。超过上限标记，否则在行驶中电解液会溢出而造成损坏。根据工作条件的不同，至少每隔4个星期检查一次电解液的液位。蓄电池如果不使用，也会自行放电。每隔4个星期检查一次，必要时用小电流充电。

维护

在寒冷天气使用汽车

蓄电池的容量在低温下会降低。这是它的化学和物理性质所造成的，是不可避免的。因此，温度很低的蓄电池（尤其是没有充足电的蓄电池）只能提供起动机正常工作所需的电流。建议您在寒冷天气开始之前委托东南汽车服务中心（或指定特约站）对蓄电池进行检查，必要时应进行充电。使蓄电池充足电不仅能够确保发动机的可靠启动，而且还能延长它的使用寿命。

断开和连接

在断开蓄电池电缆时，要停止发动机运转，先断开负极（-）桩头，然后断开正极（+）桩头。在连接蓄电池时，要先连接正极（+）桩头，然后再连接负极（-）桩头。

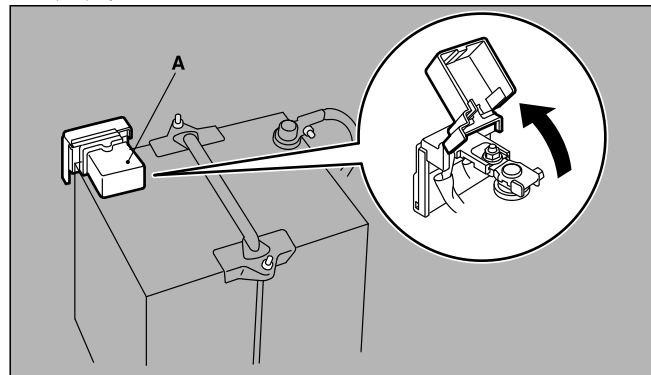
8-11

8

维护

备注

- 断开或连接蓄电池的正极(+) 桩头之前, 打开桩头盖(A)。



警告

- 切勿让火花、香烟及明火靠近蓄电池, 否则蓄电池可能会发生爆炸。
- 蓄电池电解液的腐蚀性极强。因此, 不要让电解液接触到您的眼睛、皮肤、衣服或汽车的油漆表面。电解液溢出时要立即用大量的水将其清洗掉。当眼睛或皮肤因接触电解液而受到刺激时应立即治疗。
- 在封闭的场所充电或使用蓄电池时, 应进行通风。

8-12

注意

- 不要让儿童接触到。
- 点火开关置于“ON”位置时切勿断开蓄电池。否则可能会损坏电气部件。
- 切勿使蓄电池短路; 否则会使其过热而损坏。
- 如果要对蓄电池快速充电, 应先断开蓄电池电缆。
- 为防止短路, 一定要先断开负极(-) 桩头。
- 在靠近蓄电池工作时, 务必佩戴护目镜。
- 不要让外围零件、塑料零件等与硫酸(蓄电池电解液)接触, 否则会使其裂纹、污损或褪色。如果它们有接触, 应使用软布、麂皮或类似工具以及含有中性洗涤剂的水溶液将其擦干净, 然后立即用大量的水冲洗。

备注

- 保护各桩头清洁。连接好蓄电池后, 要对桩头涂敷保护润滑脂。用清水清洗桩头。
- 检查蓄电池安装是否牢靠, 在行驶中是否不会移动。要检查各个桩头是否已紧固。
- 长时间不使用汽车时, 应拆下蓄电池, 将它存放在在蓄电池电解液不会冻结的场所。蓄电池必须在充足电的状态下贮存。

轮胎

警告

- 在轮胎磨损、损坏或充气不当驾驶, 可能导致失控、爆胎, 造成严重或致命伤害的碰撞。
- 部分车型配置的米其林轮胎为夏季胎, 遇冰雪天气行车时请减速慢行。

轮胎充气压力

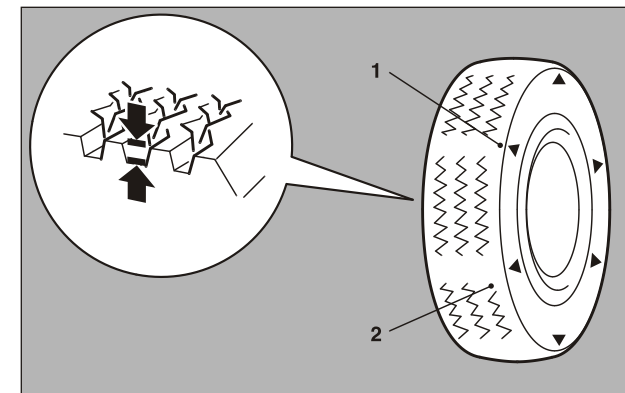
(轮胎规格: 235/55R18)

轮胎规格	前轮	后轮
235/55R18 225/60R17	210kPa (2.2kgf/cm ²)	210kPa (2.2kgf/cm ²)
T135/90R 16	420kPa	420kPa

在轮胎处于冷态下检查所有轮胎充气压力, 如果压力不足或过大则应将它们调整到规定值。
在调整轮胎充气压力之后, 检查各轮胎是否有损伤或漏气。一定要把轮胎气门嘴盖装到气门嘴上。

维护

车轮状态



- 1- 胎面磨损指示标记的位置
- 2- 胎面磨损指示标记

检查轮胎是否有切痕、裂纹和其它损伤。如果有较深的切痕或裂纹, 则应更换轮胎。此外, 还要检查各轮胎上是否有金属片或石子。

使用已磨损的轮胎是非常危险的, 因为这种轮胎很容易发生打滑和浮滑现象。轮胎的花纹深度必须在1.8mm以上, 这是对轮胎使用的最起码要求。

轮胎磨损时, 轮胎表面会出现胎面磨损指示标记, 这表示轮胎已不再符合使用的最起码要求。当这些磨损指示标记出现时, 必须更换新的轮胎。

8-13

更换轮胎和车轮

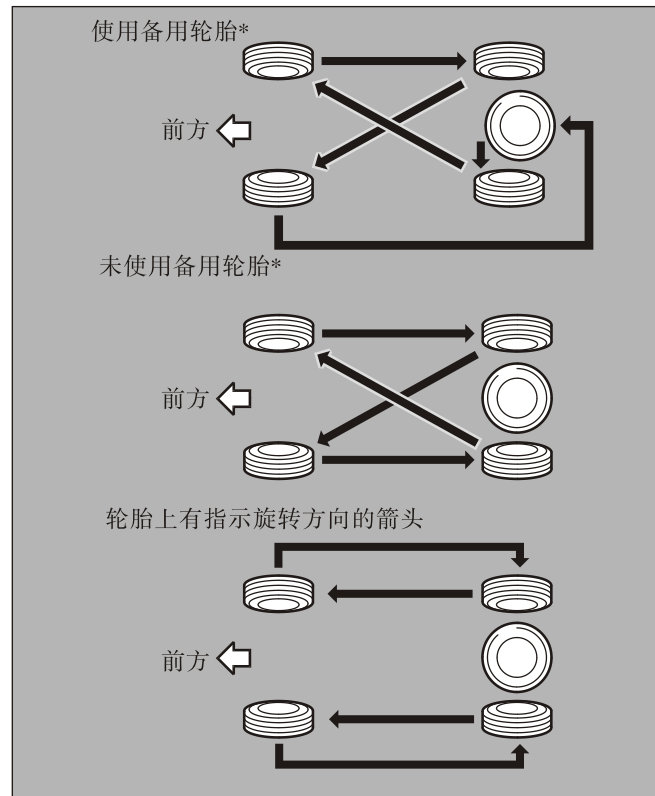
⚠ 注意

- 避免使用与规定的规格不同的轮胎，或将不同类型的轮胎混用，因为这会影响行驶安全性。
- 即使车轮的轮辋尺寸和偏置距与规定的车轮型号相同，其形状也会影响正确装配。在使用您选择的车轮之前，要咨询东南汽车服务中心（或指定特约站）。

轮胎换位

轮胎磨损因汽车状态、路面条件和各驾驶员的驾驶习惯而异。为了使各轮胎的磨损保持均匀并延长使用寿命，建议当您发现有不正常磨损或左侧的前、后轮胎和右侧的前、后轮胎之间的磨损差时应立即进行轮胎换位。

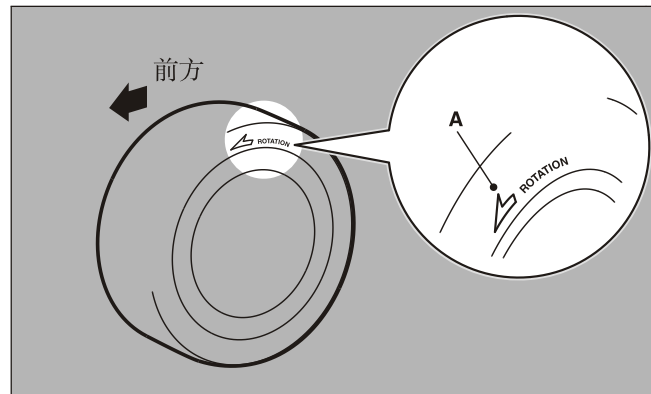
进行轮胎换位时，应检查有无不均匀磨损和损伤。不正常磨损通常是因轮胎充气压力不正确、车轮定位不准确、车轮不平衡或频繁的急刹车而引起的。有关胎面不均匀磨损的原因，可咨询东南汽车服务中心（或指定特约站）。



*. 如果备用轮胎车轮与标准轮胎车轮不一致，则不要使用备用轮胎进行轮胎换位。

⚠ 注意

- 如果轮胎上有指示旋转方向的箭头（A），应分别将汽车左侧的前、后车轮进行交换，将汽车右侧的前、后车轮进行交换。使每个轮胎安装在汽车的原来一侧。安装轮胎时，确保箭头指向汽车向前行驶的方向。箭头指向错误将影响轮胎的性能。



⚠ 注意

- 不要混用不同类型的轮胎。使用不同类型的轮胎可能会影响到汽车性能和安全性。

雪地轮胎

为了提升冰雪路面的通过性和安全性，在冰雪路面上行驶时，建议您使用雪地轮胎(尤其是部分已配备夏季型轮胎的车型)。为了保持行驶的稳定性，所有四个车轮应使用相同规格和花纹的雪地轮胎。磨损超过50%的雪地轮胎已不再适宜再继续作为雪地轮胎使用。不得使用不符合规定的雪地轮胎。

⚠ 注意

- 遵守您的雪地轮胎允许的最大车速以及法定的车速极限。

备注

- 有关雪地轮胎的法律和法规（行驶速度、规定用途、类型等），各地区有所差异。查明并遵守驾驶地区的法律法规。

轮胎防滑链

在下雪地区，建议您按照制造商的说明随车携带雪地防滑链，在需要时安装到前轮上。

您的汽车的原装轮胎在必要时都可以安装轮胎防滑链。当更换轮胎时，应与轮胎销售商或制造厂商核对其所提供的轮胎是否与轮胎防滑链相配，否则将会对所购置的轮胎造成损伤。安装防滑链时，务必遵照防滑链制造商的有关说明进行安装。

⚠ 注意

- 在您需要使用防滑链之前，应先练习它的安装方法。不要期望在严寒之际获得他人的帮助。
- 安装防滑链时，选择一个您能够把车停在路旁、视线好的笔直路段。
- 不需要防滑链时不要安装。否则，防滑链会磨损您的轮胎和路面。
- 在行驶大约100-300m的距离后，应停车重新紧固防滑链。
- 安装轮胎防滑链时，应注意不要损伤盘式车轮或车体。
- 行驶中，铝合金车轮会被轮胎防滑链损坏。在铝合金车轮上安装轮胎防滑链时，应注意不要让防滑链的任何部分与车轮接触。

⚠ 注意

- 在安装和拆下轮胎防滑链时，应注意您的手和身体的其它部位，不要让汽车车体的锋利边缘弄伤。

备注

- 有关使用轮胎防滑链的法律和法规因地区而异。务必遵守当地的法律和法规。在大多数国家，法律禁止在没有雪的路面上使用轮胎防滑链。

停车制动器磨合

不管是停车制动效能不足还是更换了停车制动片和/或碟时，请对停车制动片进行磨合处理以保证最佳制动效能。此操作程序车辆维修手册中进行了说明，可请东南汽车服务中心（或指定特约站）实施。

一般维护

燃油、发动机冷却液、机油和废气泄漏

检查您的汽车的车体底部，看是否有燃油、发动机冷却液、机油和废气泄漏。



警告

- 如果您看到可疑的燃油泄漏现象或闻到燃油的气味，则不要使用汽车；联系东南汽车服务中心（或指定特约站）寻求帮助。

车外灯和车内灯的检查

操作组合灯开关以检查所有车灯的功能是否正常。如果灯不亮，可能是因保险丝熔断或灯泡烧坏而引起的。先检查保险丝。如果保险丝没有熔断，再检查灯泡。如果保险丝和灯泡都正常，则应将汽车送交东南汽车服务中心（或指定特约站）进行检修。

仪表、计量表和指示/警告灯的检查

运转发动机以检查所有仪表、计量表和指示灯/警告灯的工作状况。如果出现任何故障，则应将汽车送交东南汽车服务中心（或指定特约站）进行检查。

铰链和锁门的润滑

检查所有锁门和铰链并根据需要进行润滑。

寒冷季节和下雪天气

通风口

下过大雪后，一定要清除挡风玻璃前面的通风口中的树叶或灰尘，以确保暖气和通风系统的工作不受影响。

密封条

为了防止车门和发动机盖等部位的密封条冻结，应在这些部件上涂硅润滑脂或喷洒液。

附带工具

在冬季，随车携带铲子或柄锹是一个好办法。如果您被雪挡住，就可以用它们来清除道路上的积雪。另外，小的人工刷子可用于清扫汽车上的积雪，而塑料刮刀可用手洁清挡风玻璃和后窗，因此它们也是很有用的。

熔断丝

当大电流试图通过某一电气系统时，熔断丝就会熔化以防止火灾的发生。

一旦熔断丝熔化，请委托东南汽车服务中心（或指定特约站）进行检查和更换。



警告

- 不得用其它物品代替熔断丝。如果安装的熔断丝不正确，汽车可能会发生火灾，随时造成财产损失和严重的致命伤害。

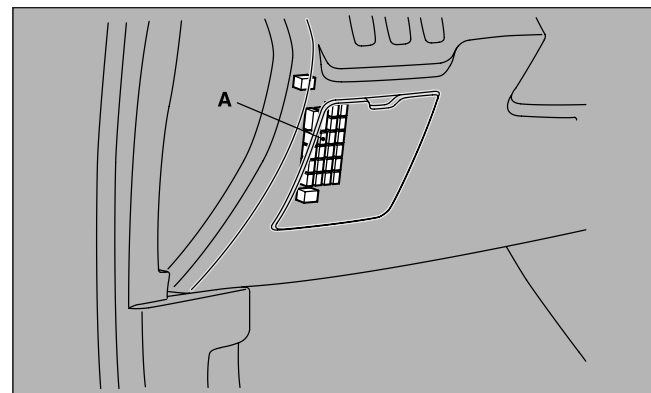
保险丝

保险丝盒的位置

为了防止由于短路或过载而造成对电气系统的损害，每一个电路都备有保险丝。
在乘客区和发动机舱内有保险丝盒。

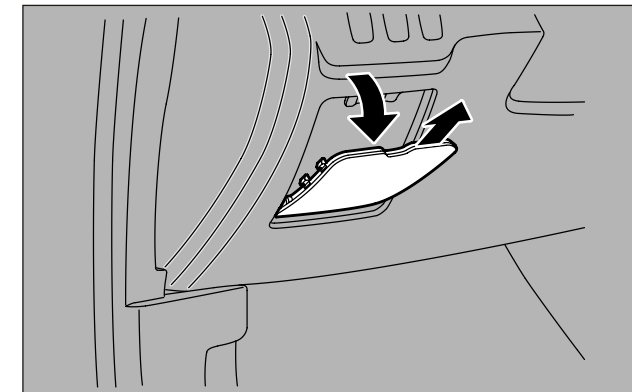
乘客区

乘客区内的保险丝盒位于驾驶员座椅前面的保险丝盖后面，位置如图所示。



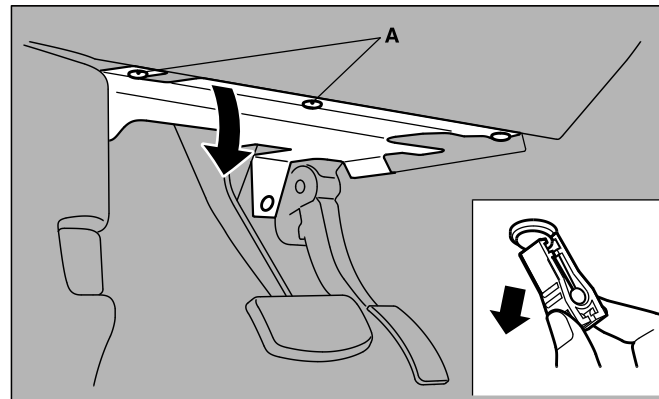
A- 保险丝盒

1. 打开保险丝盖，将其拉出取下。

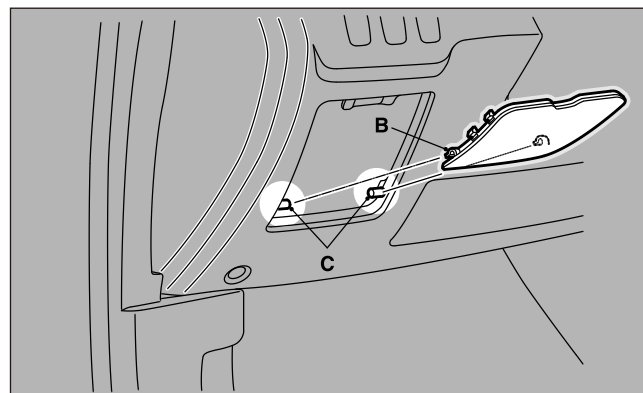


维护

2. 用拉拔器松开2个卡子 (A)，然后向下按下盖。拉拔器在发动机舱的保险丝盒中。



3. 要放回保险丝盖，使保险丝盖钩 (B) 对准仪表盘上的卡钉 (C) 将盖推入。



维护

保险丝的负载能力

其负载能力以及保险丝保护的电气系统的名称显示在保险丝盒盖内侧 (在发动机舱内)。

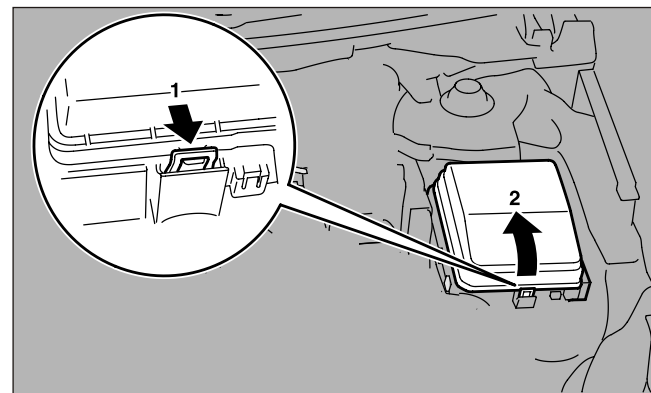
乘客区保险丝位置图

备注

- 发动机舱内的保险丝盒盖上有备用保险丝。更换时务必选用负载能力相同的保险丝。

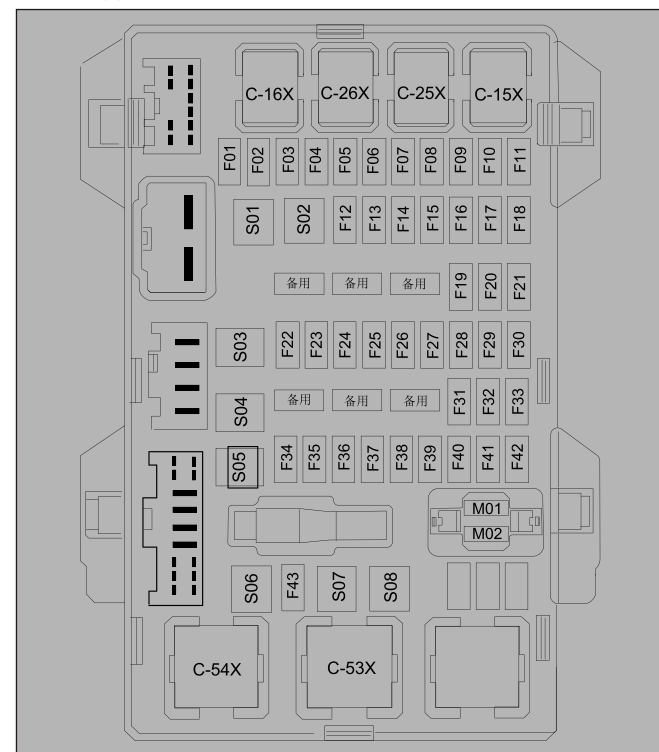
发动机舱

在发动机舱内，保险丝盒位于图中所示的位置。



- 1- 推动此扣。
- 2- 取下盖子。

乘客区保险丝位置



专用保险丝

电源供应回路	编号	额定电流(A)	外壳颜色	负载线路
BAT 80A易熔丝	F01	10	红色	制动灯
	F02	15	蓝色	电源+
	F03	7.5	棕色	天窗
IG2 继电器	F04	7.5	棕色	空调/鼓风机控制
	F05	7.5	棕色	BCM/PEPS
	F06	7.5	棕色	座椅加热
ACC 继电器2	F07	20	蓝色	前雨刮
	F08	15	红色	后雨刮
ACC 继电器1	F09	7.5	红色	后雨刮/电源插座
	F10	15	棕色	BCM/PEPS
IG1 继电器	F11	15	黄色	TCU电磁阀
	F12	20	蓝色	中控锁/尾门锁
	F13	10	红色	位置灯
BAT 80A易熔丝	F14	20	蓝色	前雨刮
	F15	7.5	棕色	PEPS/DCT排档
	F16	10	红色	后雾灯
ACC 继电器1	F17	7.5	棕色	音响/后视镜/电动窗
IG1 继电器	F18	—	—	—
BAT 80A易熔丝	F19	7.5	棕色	仪表/组合开关/雨量光传感器
IG1 继电器	F20	7.5	棕色	倒车灯/倒车雷达
	F21	7.5	棕色	EMS/TCU/点火线圈
BAT 60A易熔丝	F22	20	蓝色	电动座椅(左)
备用	F23	20	蓝色	音响
	F24	—	—	—
	F25	15	黄色	后雨刮
BAT 80A易熔丝	F26	15	黄色	警告灯/转向灯
	F27	7.5	棕色	日行灯
	F28	7.5	棕色	PEPS/ESCL
	F29	10	红色	日行灯/BCM
IG1 继电器	F30	7.5	棕色	仪表/TPMS/空调/PEPS/BCM/组合开关
BAT 80A易熔丝	F31	7.5	棕色	诊断接口/电动窗
	F32	7.5	棕色	—
IG1 继电器	F33	7.5	棕色	音响/离合器行程传感器
备用	F34	—	—	—
	F35	20	蓝色	电动座椅(右)
BAT 60A易熔丝	F36	20	蓝色	天窗
	F37	15	黄色	—
	F38	20	蓝色	电动遮阳篷
	F39	7.5	棕色	后视镜折叠/空调/TPMS
	F40	—	—	—
IG1 继电器	F41	7.5	棕色	安全气囊
	F42	7.5	棕色	电子转向/电子手刹/驾驶辅助
除霜 继电器	F43	7.5	棕色	后视镜除霜
备用	F44	10	红色	—
	F45	10	红色	—
IG1 继电器	F46	7.5	棕色	盲区侦测/全景影像/电动窗/电动尾门
BAT 60A易熔丝	M01	15	黄色	音响
	M02	7.5	棕色	室内灯

中继电器易熔丝

编号	接头编号	继电器名称	编号	接头编号	继电器名称
	C-15X	点火开关IG1继电器	C-53X		后除霜继电器
	C-16X	点火开关IG2继电器	C-54X		鼓风机继电器
	C-25X	点火开关ACC继电器1			
	C-26X	点火开关ACC继电器2			

易熔丝

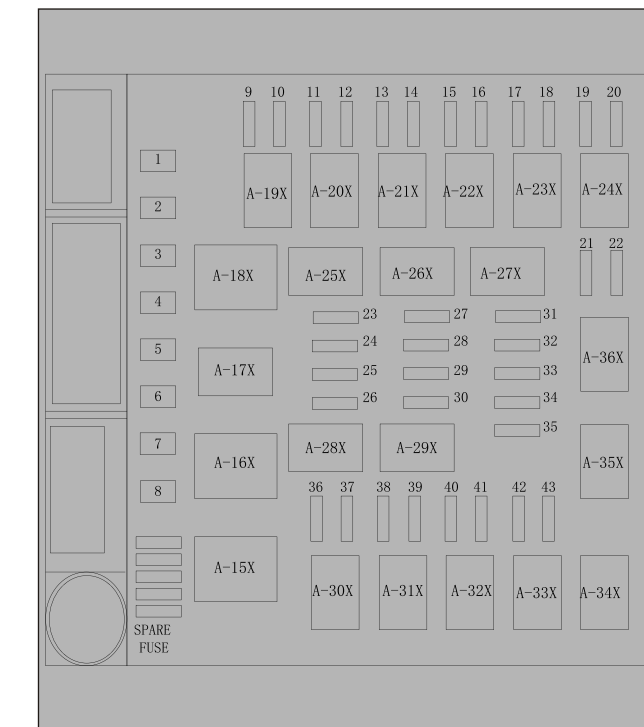
电源供应回路	编号	额定电流(A)	外壳颜色	负载线路
IG2继电器	S01	30	粉红色	座椅加热
BAT 80A易熔丝	S02	40	粉红色	鼓风机
	S03	30	粉红色	电子手刹
BAT 60A易熔丝	S04	30	蓝色	电动尾门
	S05	20	蓝色	电动窗(左)
	S06	20	红色	电动窗(右)
除霜继电器	S07	30	粉红色	后窗除霜
备用继电器	S08	—	—	—
	S09	—	—	—

备注

- 根据车型或规格, 有些保险丝可能并不安装在您的汽车上。
- 上表列出了与每种保险丝相关的主要设备。

发动机舱保险丝位置图

主保险丝盒 (R/B)



维护

保险丝/继电器盒
继电器盒（引擎室内）

接头编号	继电器名称	接头编号	继电器名称
A-15X	风扇控制继电器	A-26X	近光灯继电器
A-16X	风扇（高速）继电器	A-27X	引擎控制ECU主继电器
A-17X	起动机继电器	A-28X	坡道缓降控制继电器
A-18X	风扇（低速）继电器	A-29X	—
A-19X	燃油泵继电器	A-30X	—
A-20X	压缩机继电器	A-31X	—
A-21X	涡轮增压真空泵继电器	A-32X	—
A-22X	—	A-33X	—
A-23X	喇叭继电器	A-34X	—
A-24X	前雾灯继电器	A-35X	后雨刮器继电器
A-25X	远光灯继电器	A-36X	前雨刮器继电器

易熔丝

编号	负载线路	外壳颜色	额定电流(A)
1	ABS/ESC系统	蓝色	40
2	ABS/ESC系统	蓝色	40
3	(LO)	粉红色	30
4	冷凝器风扇	—	—
5	起动机	粉红色	30
6	—	—	—
7	冷凝器风扇(HI)	粉红色	30
8	—	—	—

8-26

保险丝/继电器盒
专用保险丝

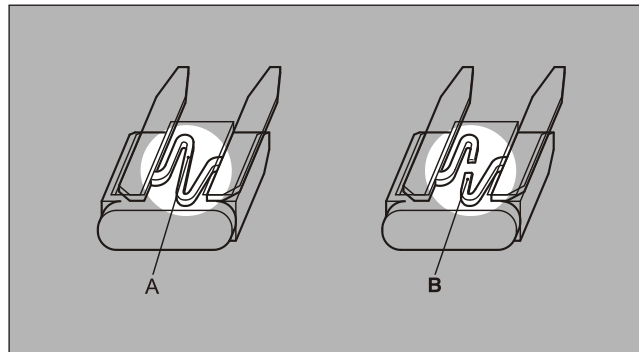
电源供应回路	编号	额定电流(A)	外壳颜色	负载线路
BAT 120A易熔丝	9	10	红色	TCU
	10	15	蓝色	燃油泵
	11	10	红色	发电机
	12	10	红色	空调压缩机
	13	—	—	—
	14	20	黄色	涡轮增压真空泵
	15	10	红色	ECU
	16	—	—	—
	17	10	红色	蓄电池传感器
	18	15	蓝色	喇叭
	19	—	—	—
	20	15	蓝色	前雾灯
	21	—	—	—
	22	10	红色	雨刮器
	23	10	红色	远光灯(左)
	24	10	红色	远光灯(右)起动机
	25	7.5	棕色	反馈
26	—	—	—	
近光灯继电器	27	10	红色	近光灯(左)
	28	10	红色	近光灯(右)
引擎主继电器	29	—	—	—
	30	—	—	—
	31	10	红色	主ECU
	32	10	红色	氧传感器
	33	15	蓝色	点火线圈
	34	10	红色	喷油嘴
	35	7.5	棕色	传感器/制动开关
	36	—	—	—

备注

- 根据车型或规格，有些保险丝可能并不安装在您的汽车上。
- 上表列出了与每种保险丝相关的主要设备。

更换保险丝

1. 更换保险丝之前，务必关闭相关的电路并把点火开关置于“LOCK”位置。
2. 从发动机舱内的保险丝盒中取出保险丝拉拔器。
3. 参照保险丝负载能力表，针对故障核对保险丝。



A- 保险丝正常

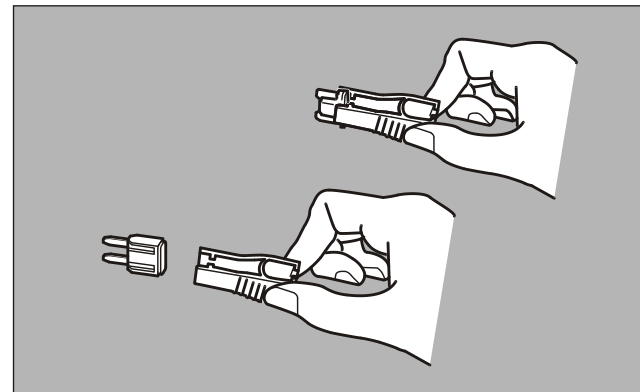
B- 保险丝熔断

备注

- 如果某个系统不工作，但是与系统相关的保险丝正常，可能是系统别处存在故障。将您的汽车委托东南汽车服务中心（或指定特约站）进行检查。

维护

4. 使用保险丝拉拔器插入负载能力相同的新保险丝，并将其插入保险丝盒中的相同位置。



⚠ 注意

- 如果新插入的保险丝在短时间后再次熔断，则委托东南汽车服务中心（或指定特约站）对电气系统进行检查以找出原因并检修。
- 严禁使用负载能力大于规定值的保险丝或用任何物品替代，例如电线、箔等；否则，将引起线路受热并可引发火灾。

8-27

更换灯泡

更换灯泡之前，确保灯处于关闭状态。不要用裸露的手指触摸新灯泡的玻璃部分；灯泡变热时，留在玻璃上的皮肤油脂会蒸发，蒸汽将凝结在反射器上，使表面变暗。

⚠ 注意

- 刚关上的灯泡会特别热。
- 更换灯泡时，要等待其完全冷却后才可触摸。否则您会被灼伤。
- 建议到东南汽车服务中心（或指定特约站）更换灯泡。

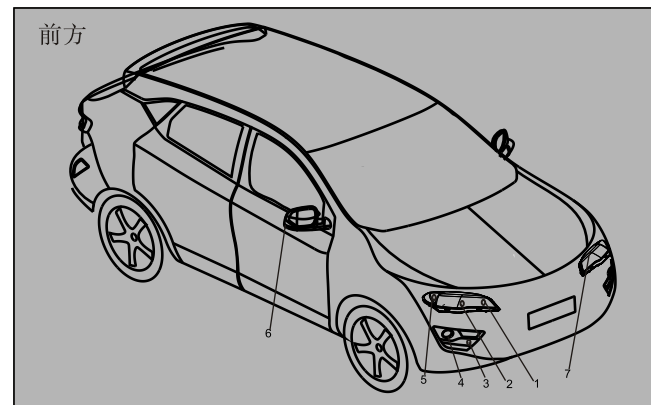
备注

- 如果您不确定如何执行必需的工作，建议由东南汽车服务中心（或指定特约站）执行这些工作。
- 拆卸车灯或车灯玻璃时要小心不要划伤车体。
- 下雨时或洗车后，车灯玻璃的内部会变得雾状模糊。这与潮湿天气车窗玻璃雾状是同一现象，不表示功能故障。当打开车灯时，热量会使雾气消失。但是如果车灯内进了水，请到东南汽车服务中心（或指定特约站）处进行检查。

灯泡功率

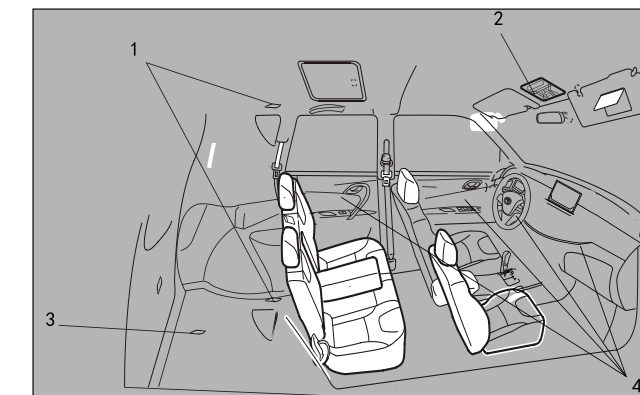
更换灯泡时，请使用同样瓦数和颜色的新灯泡。请到东南汽车服务中心更换，以防漏水。

车外

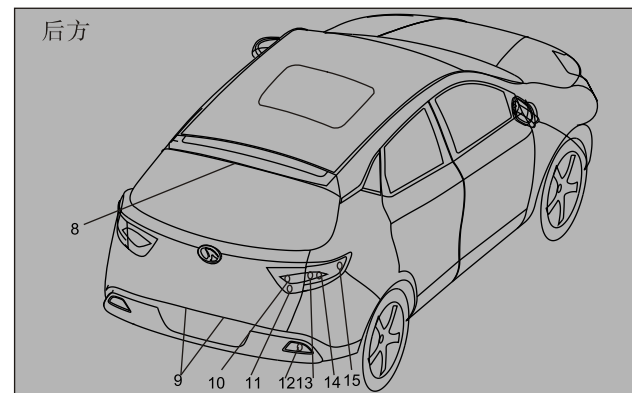


- 1 - 前大灯，远光：60W（HB3）
- 2 - 前大灯，近光：（H7）低配仕様5.5W、高配仕様30W
- 3 - 角灯：21W（W21W）
- 4 - 前雾灯：5.5W（H11）
- 5 - 前部转向信号灯：21W（WY21W）
- 6 - 侧面转向信号灯：LED（0.5W）
- 7 - 前位灯/日间行车灯：LED（2.1W/10.8W）

车内



- 1 - 后车内灯：8W
- 2 - 前车内灯和地图灯：8W
- 3 - 行李箱灯：5W
- 4 - 氛围灯：
长IP氛围灯：LED 0.33W
短IP氛围灯：LED 0.165W
前后门氛围灯：LED 0.33W□



- 8 - 高位制动灯：LED（2.4W）
 - 9 - 牌照灯：5W（W5W）
 - 10 - 倒车灯：16W（W16W）
 - 11 - 后位灯：LED（2.9W）；刹车灯：LED（6.9W）
 - 12 - 后雾灯：21W（W21W）
 - 13 - 制动灯：LED（5.8W）
 - 14 - 后部转向信号灯：21W（WY21W）
 - 15 - 后位灯：LED（2.1W）
- 括号中的代码表示灯泡类型。

备注

- 高位制动灯使用LED而非灯泡。如果需要维修和更换，请联系东南汽车服务中心（或指定特约站）。

MEMO



