

应急措施

如果汽车抛锚	6-2
紧急起动	6-2
发动机过热	6-5
工具和千斤顶	6-7
如何更换轮胎	6-9
牵引	6-19
在不利行驶条件下的操作	6-23

如果汽车抛锚

如果汽车在路上抛锚，请将其移至路肩处并使用危险警告闪光灯和/或三角形警告牌等，摆放在车后150米处以作警示提醒后方来车。

2018年1月1日起新出厂的汽车，要求汽车生产厂家在新车出厂时配备1件反光背心，当你在路边停车检查车辆（例如换轮胎）情况时，除了要在车子后方150米处放置三角警示牌，还要把反光背心给穿上。

如果发动机熄火/发生故障

如果发动机熄火，汽车的操控会受影响。将汽车移到安全地带前要注意以下问题。

- 制动助力器不起作用且踏板力增大。请用比平时更大的力踩下制动踏板。
- 由于动力转向系统无法再起作用，在转动方向盘时会感到沉重。请用比平时更大的力转动方向盘。

紧急起动

如果发动机因为蓄电池电力不足或电力耗尽而不能起动，可以使用跨接电缆利用其它汽车上的蓄电池来起动发动机。

警告

- 用从其它汽车跨接电缆的方法起动发动机时，一定要按照以下说明采用正确的操作方法。操作方法不正确可能会引起火灾或爆炸或使汽车损坏。

注意

- 切勿试图通过推拉汽车以起动发动机。这样做会损坏汽车。
- 在靠近蓄电池工作时，务必佩戴护目镜。
- 蓄电池应放置于儿童无法触及的地方。

1. 使两辆汽车尽可能靠近，以确保跨接电缆够长，但要确认两辆汽车彼此未接触。

注意

- 检查另一辆汽车。它的蓄电池电压必须为12V。如果其电压不是12V，短路可能会损坏两辆汽车。

2. 用力拉起两车的停车制动器。将无级变速器置于“P”（停车）位置，或将手动变速器置于“N”（空档）位置。关闭点火开关。

警告

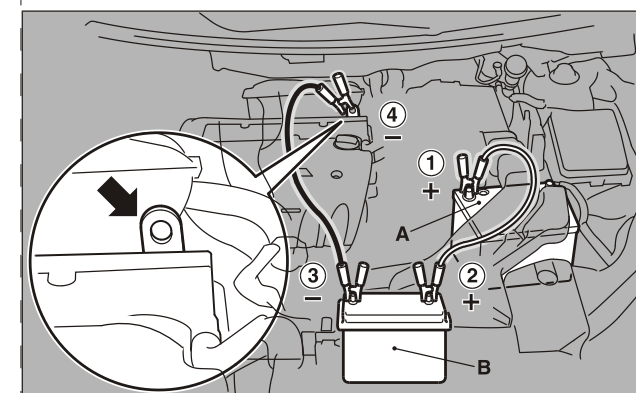
- 事先关闭两辆汽车的点火开关。确认电缆或您的衣服不会被风扇或驱动皮带夹住。否则会引起人身伤害。

3. 关闭所有车灯、加热器和其它电气负载。

警告

- 如果看不到电解液，或电解液看似结冰，不要试图跨接起动！如果温度低于结冰点，或电解液液位不正确，可能会导致蓄电池冻裂或爆炸。

4. 将一根跨接电缆的一端连接到已放电的蓄电池（A）的正极（+）桩头，另一端连接到辅助蓄电池（B）的正极（+）桩头。



5. 将另一根跨接电缆的一端连接到辅助蓄电池的负极（-）桩头，另一端连接到已放电蓄电池汽车的发动机缸体距蓄电池最远处。

应急措施

警告

- 务必遵守①→②→③→④的连接步骤。
- 确认接头④已正确连接到指定位置（如图所示）。如果该接头被直接连接到蓄电池的负极一侧，蓄电池可能会产生可燃气体而引起火灾和爆炸。
- 连接跨接电缆时，切勿将正极（+）电缆与负极（-）电缆连接。否则会产生火花，使蓄电池爆炸。

注意

- 小心不要让跨接电缆被发动机舱内的冷却风扇或其它旋转部件卡住。
- 请使用适合蓄电池规格的正确电缆，以防止电缆过热。
- 使用前要检查跨接电缆是否有损伤或老化。

6

6-4

6. 起动装有支援蓄电池的汽车的发动机，让它怠速运转几分钟，然后起动已放电蓄电池的汽车上的发动机。

注意

- 要使给予支援的汽车的发动机一直保持运转。

7. 发动机起动后，按相反顺序断开各电缆，然后使发动机保持运转几分钟。

警告

- 如果蓄电池不得不在车上充电，应断开连接到蓄电池的汽车侧负极（-）桩头。
- 切勿让火花、香烟及明火靠近蓄电池，因为蓄电池可能会发生爆炸。
- 在封闭的场所充电或使用蓄电池时，应确保足够的通风。
- 电解液是具有腐蚀性的稀硫酸。如果电解液（蓄电池酸）接触到您的手、眼睛、衣服及汽车的油漆表面，应用水彻底冲洗干净。如果电解液进入到眼睛内，应立即用水冲洗干净并进行治疗。

备注

- 如果汽车在蓄电池充电不足的情况下行驶，可能会引起发动机运转不稳及防抱死制动器警告灯点亮。

发动机过热

发动机过热时，多功能信息显示器的信息画面将出现发动机冷却液温度警告显示。发动机冷却液温度显示画面，标识将闪烁。

1. 将车停在安全的地方。
2. 检查发动机舱是否有蒸汽冒出。

[如果蒸汽不是来自发动机舱]

保持发动机运转，打开发动机盖使发动机舱通风。

[如果蒸汽来自发动机舱]

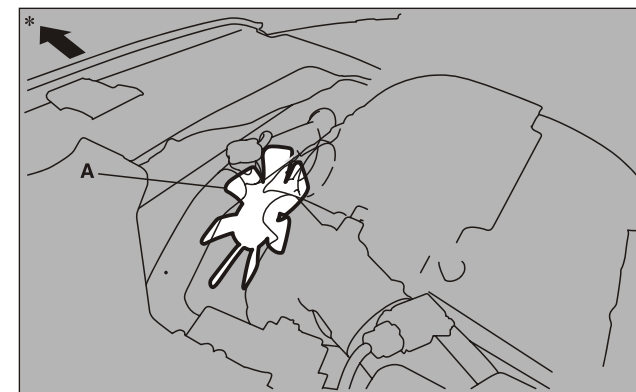
停止发动机运转，蒸汽停止后，打开发动机盖使发动机舱通风。重新启动发动机。

警告

- 发动机舱冒出蒸汽时不要打开发动机盖。否则会导致蒸汽或热水喷出，造成烫伤。即使没有蒸汽冒出，热水仍会喷出，而且有些零件会很热。所以打开发动机盖时要特别小心。
- 注意可能会从冷却液水箱盖喷出热蒸汽。
- 切勿试图在发动机处于高温时取下散热器盖。

应急措施

3. 确认冷却风扇（A）正在旋转。如果风扇未旋转，立刻关闭发动机并联系东南汽车服务中心（或指定特约站）寻求帮助。



*-汽车前方

警告

- 注意不要让手或衣物触及冷却风扇。

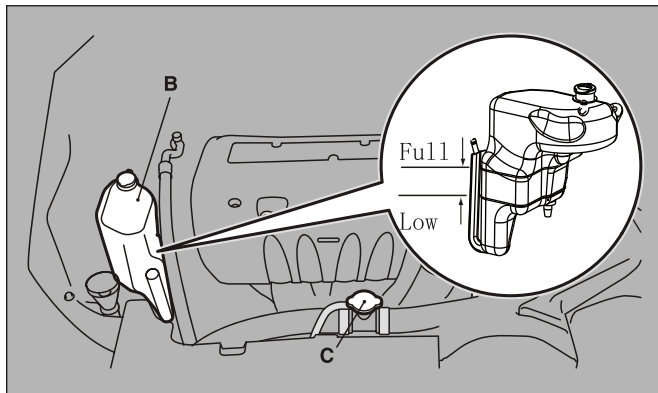
4. 引擎水温指示灯过高时，将引擎熄火。

6

6-5

应急措施

5. 检查冷却液水箱（B）内的冷却液液位。



警告

- 如果没有，在取下散热器盖（C）前确认发动机已冷却，因为热蒸汽或沸水可能会从添加口涌出并烫伤您。

6. 必要时向散热器和/或冷却液水箱添加冷却液。（请参见“维护”章节。）

注意

- 发动机处于高温时不要添加冷却液。因为突然添加低温的冷却液会损坏发动机。等待发动机冷却下来，再一点一点地添加冷却液。

7. 检查散热器软管是否渗漏冷却液及驱动皮带是否松弛或损坏。

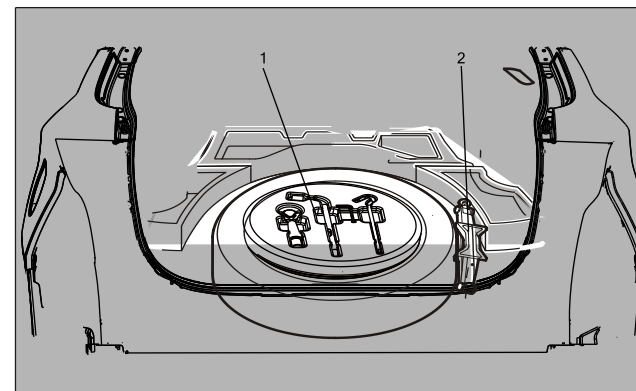
如果冷却系统或驱动皮带有问题，应在东南汽车服务中心（或指定特约站）处进行检修。

6

工具和千斤顶

存放

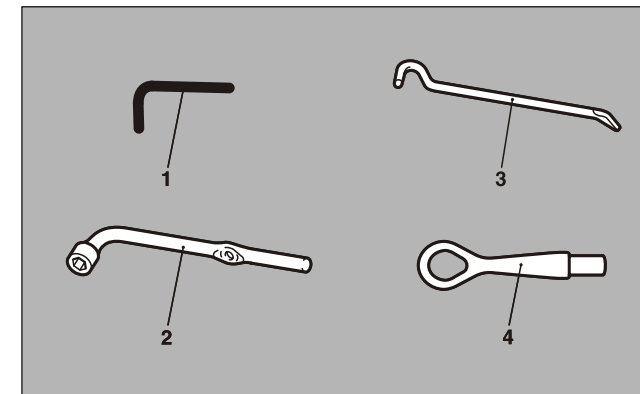
工具和千斤顶存放在行李箱中。
应记住工具和千斤顶的存放位置，以便应急时使用。



1-工具
2-千斤顶

应急措施

工具



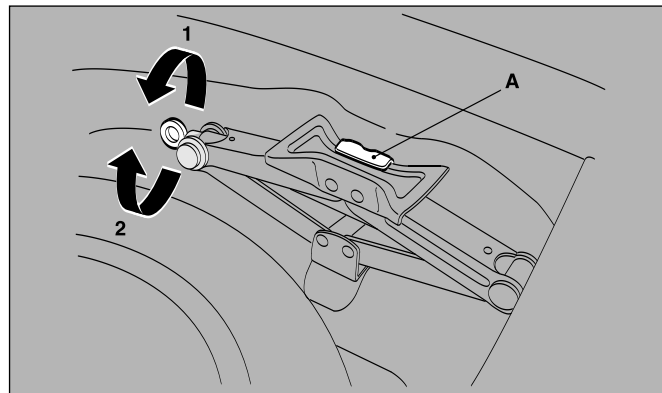
1-内六角扳手（电子手刹无电时解除刹车用）
2-车轮螺母扳手
3-千斤顶手柄
4-牵引钩

6

应急措施

千斤顶

拆下千斤顶之前，请抬起行李箱地板。



6

拆卸

旋转轴端（1），使千斤顶缩回并从固定支架（A）上取出。

存放

用手旋转轴端（2）使千斤顶张开，直到被牢固固定。

6-8

内六角扳手（电子手刹无电时解除刹车用）

如果EPB无法正常释放，可以用如下方法进行释放：

1. 将档位拨到N挡以外 修车的档位。
* 自动挡车拨到P挡
2. 用材料固定车轮方便维修
3. 打开后方的紧急释放孔塞
(警告：紧急释放孔塞对防水防尘很敏感，请不要忘记重新装好)
4. 用工具箱中的六角扳手塞到孔中
5. 顺时针旋转释放
6. EPB警告灯闪烁
7. 在紧急释放之后按下再拉起EPB开关一次来恢复正常状态
8. 确定紧急释放之后在紧急释放孔安装好孔塞

警告：如果没有正确安装好紧急释放孔塞，可能会导致EPB问题，比如进水。

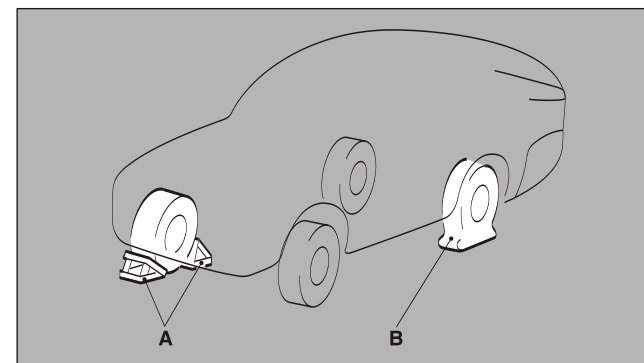
注意

- 因内六角扳手释放电子手刹作业难度较大，请车主及时与东南汽车服务中心（或指定特约站）联系作业，尽量请勿自行作业。

如何更换轮胎

在更换轮胎前，首先要将您的汽车停放在安全、平坦的位置。

1. 将汽车停放在水平、坚固且没有松散石块的地面上。
2. 用力拉起停车制动器。
3. 对于配备手动变速箱的车辆，将点火开关转至“LOCK”位置，将换挡杆排至“R”（倒档）位置。
对于配备自动变速箱的车辆，将换挡杆置于“P”（停车）位置，然后将点火开关转到“LOCK”位置。
4. 打开危险警告闪光灯并在离汽车足够远的地方设置三角形警告牌、闪光信号灯等，并让所有乘客离开汽车。
5. 为防止汽车被顶起时发生滚动，将轮挡或垫木（A）放置在被更换轮胎（B）对角位置的轮胎处。



应急措施

警告

- 在顶起汽车时，一定要在正确的轮胎上使用轮挡或垫木。
如果汽车在顶起过程中移动，千斤顶可能会滑出原位，导致事故发生。

备注

- 本车不附带图中所示的轮挡。建议您购买一个并随车携带，以便需要时使用。
- 如果没有轮挡，用石头或其它足够大的物体使车轮保持在原位。

6. 准备好千斤顶、手柄及车轮螺母扳手。

6

6-9

应急措施

备用轮胎信息

备用轮胎规格：T135/90R16

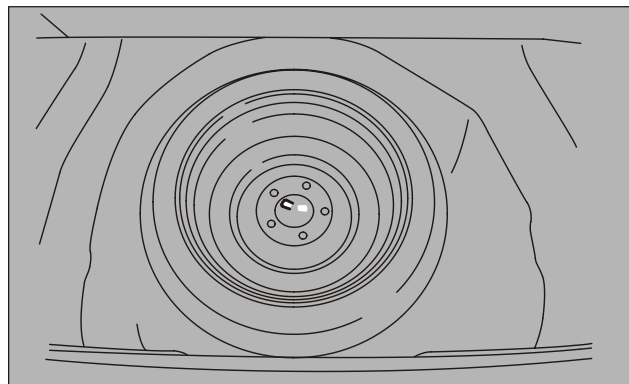
备胎的规格可能与标准轮胎不一样，此备胎只可在紧急情况下的临时使用。正常行车时不要混用不同规格或类型的轮胎，否则可能会影响到汽车的性能与安全性。

备注：

- 地板行李箱中贴有备胎使用之警示标签。
- 备胎为应急用备胎（轮胎爆胎的时候，作为爆胎修理之前的应急对策，临时使用的轮胎）。应急使用备胎时车速不得高于80公里/小时，并且要尽快更换为标准轮胎。
- 备胎的尺寸比标准胎略小，注意请不要以安装标准胎时的感觉驾驶；特别地，因车高有些降低，所以在经过突起物等的时候要十分注意。
- 备胎上不能安防滑链，装有防滑链的前轮爆胎时，将备胎安装于后轮，将拆下的后轮轮胎安装在前轮上，并装上防滑链。
- 备胎和车轮专用于您的爱车，请勿与其他的轮胎和车轮组合，或用于您的爱车以外的车辆
- 请定期检查胎压。在胎压不足的时候，请低速度驾驶到最近的东南汽车服务中心或者加油站，将胎压调整到指定值。经常检查备用轮胎的气压并保持备胎气压在最高规定气压，以保持它可以随时在紧急情况下。使用小备胎时，车辆行驶时速不能高于80公里/小时。备用轮胎存放在行李箱的行李箱地板下方。

取出备用轮胎

1. 抬起行李箱地板。
2. 逆时针转动备用轮胎安装螺栓A直至松开，取出备用轮胎。



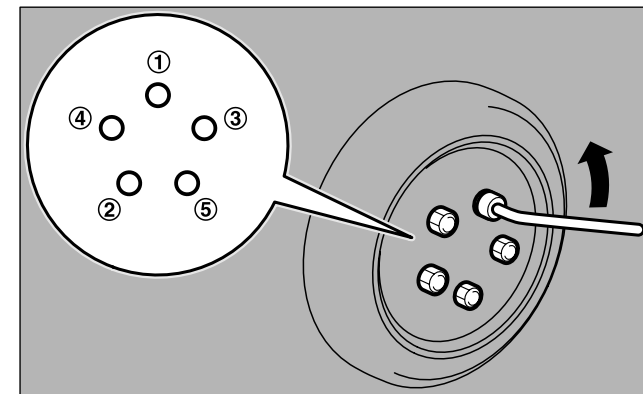
⚠ 注意

- 应定期检查压力并在装载时使其保持规定压力。在轮胎压力不足的情况下行驶可能导致事故发生。如果您不得不在轮胎压力不足的情况下行驶、请降低车速并尽快给轮胎充气。

应急措施

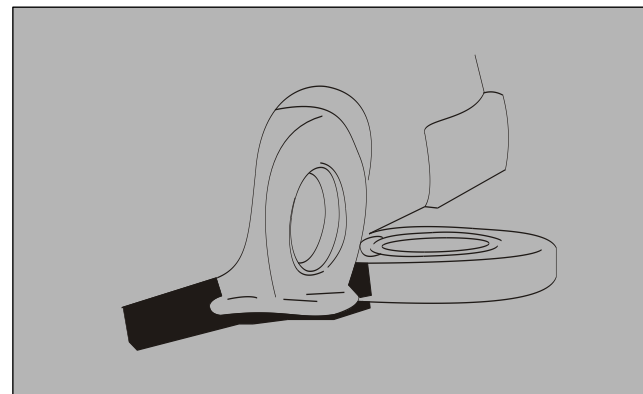
更换轮胎

1. 用车轮螺母扳手将车轮螺母松开四分之一圈，先不拆出车轮螺母。



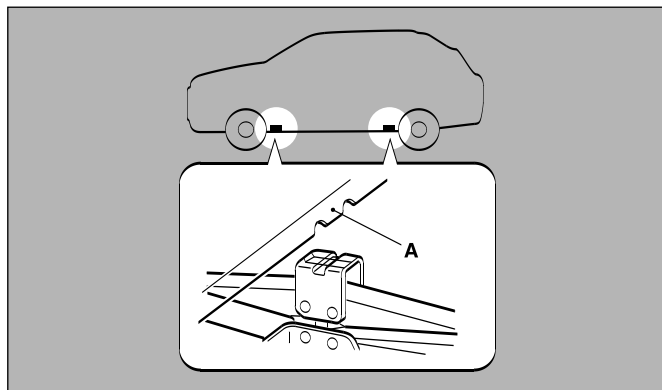
备注

- 将备用轮胎置于车体下靠近千斤顶的位置。这样当千斤顶意外滑出其位置时会比较安全。



应急措施

2. 将千斤顶置于图中所示的一个顶起位置（A）下方。要使用最靠近被更换轮胎的顶起位置。



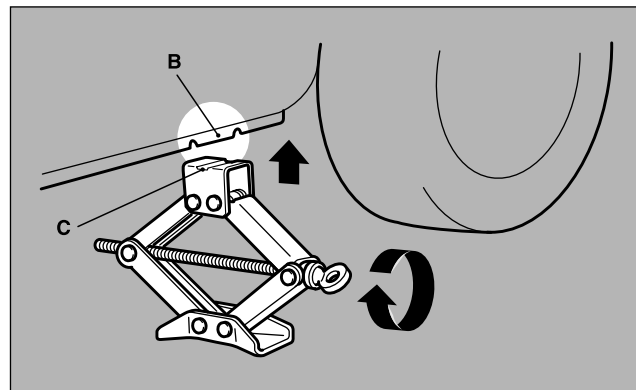
6

警告

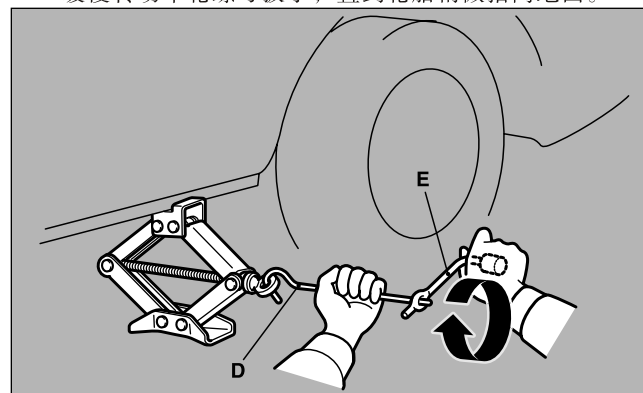
- 必须将千斤顶顶在图示的位置。如果将千斤顶顶在错误的位置，可能会将您的汽车车体顶凹或使千斤顶脱落造成人身伤害。
- 切勿在倾斜或柔软的地面上使用千斤顶。否则千斤顶可能会倾斜并造成人身伤害。务必要在平坦、坚硬的地面上使用千斤顶。在放置千斤顶前，要确认地面无砂石。

6-12

3. 用手转动千斤顶，直到凸缘部分（B）与千斤顶顶部的槽（C）进入配合。



4. 将手柄（D）插入车轮螺母扳手（E）。然后按图中所示将手柄末端插入轴的千斤顶末端。缓慢转动车轮螺母扳手，直到轮胎稍微抬离地面。



警告

- 只要轮胎一离开地面就停止顶起汽车。继续升高汽车是很危险的。
- 使用千斤顶时切勿钻到汽车下面。
- 不要摇动被顶起的汽车，也不要将汽车长时间留在千斤顶上。两种情况都很危险。
- 只能使用您的汽车附带的千斤顶。
- 除非要更换轮胎，否则不得使用千斤顶。

应急措施

警告

- 在使用千斤顶时不应有任何人员留在车内。
- 当汽车被千斤顶顶起时不要起动或运转发动机。
- 不要转动已顶起的车轮。否则仍在地面上的轮胎会转动从而导致汽车从千斤顶上掉下。

5. 用车轮螺母扳手卸下车轮螺母，然后取下车轮。

注意

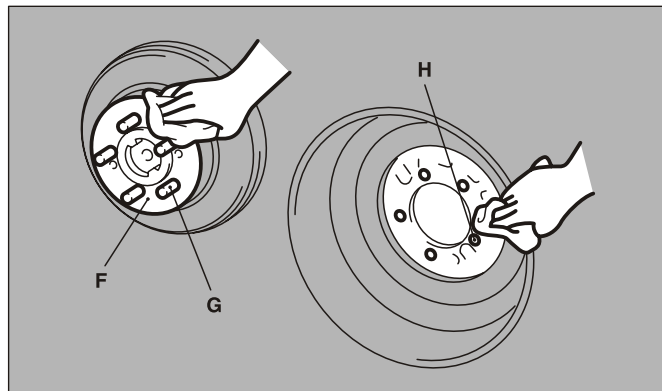
- 更换轮胎时要小心，避免刮伤车轮表面。

6

6-13

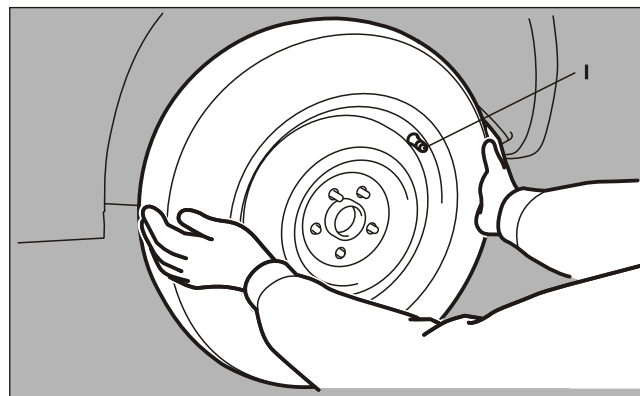
应急措施

6. 清除轮毂表面 (F)、轮毂螺栓 (G) 上或安装孔 (H) 内的污泥, 然后装上备用轮胎。



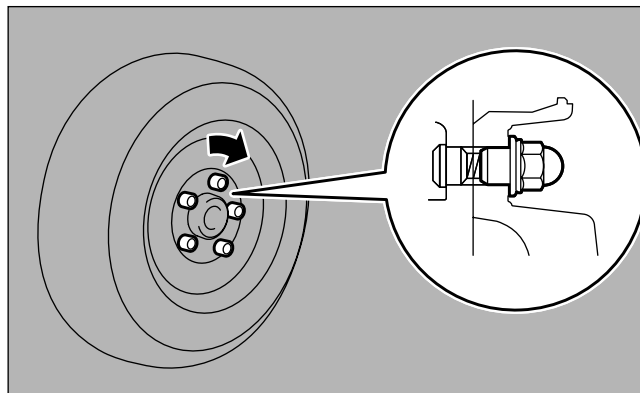
警告

- 安装备用轮胎时, 应使气门嘴杆 (1) 一侧朝外。如果看不到气门嘴杆 (1), 则轮胎装反了。
- 在备用轮胎装反的情况下驾驶汽车可导致汽车损坏及事故的发生。



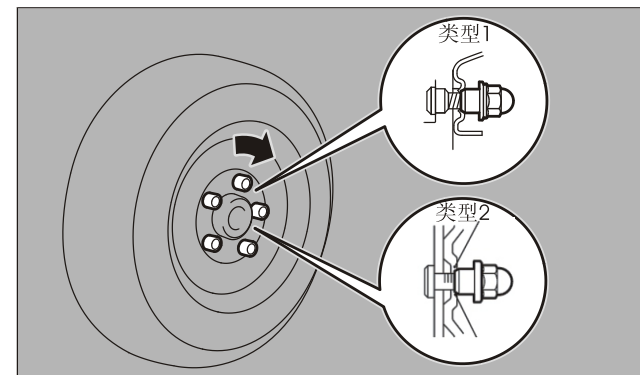
7. 用手指拧紧车轮螺母。

- 正常轮胎
拧紧车轮螺母, 直到车轮螺母的法兰与车轮相接触且车轮不松动。



应急措施

- 备用轮胎
用手拧紧车轮螺母, 直到车轮螺母的锥形部分与车轮孔座轻轻接触。
用扳手拧紧螺母, 直到每个车轮螺母的锥面与车轮孔锥面完全接触, 且车轮不松动。



警告

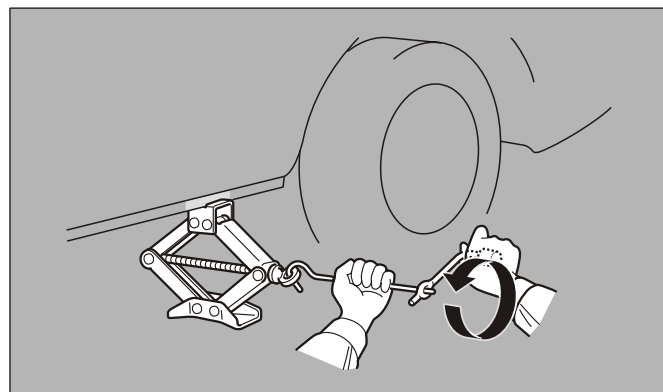
- 切勿在车轮螺栓或螺母上涂抹油脂, 否则它们将会被过分拧紧。

备注

- 如果全部四个铝合金车轮均更换为钢制车轮, 安装冬季轮胎时应使用锥形螺母。

应急措施

8. 逆时针转动车轮螺母扳手缓慢地降下汽车，直到轮胎接触地面。



6

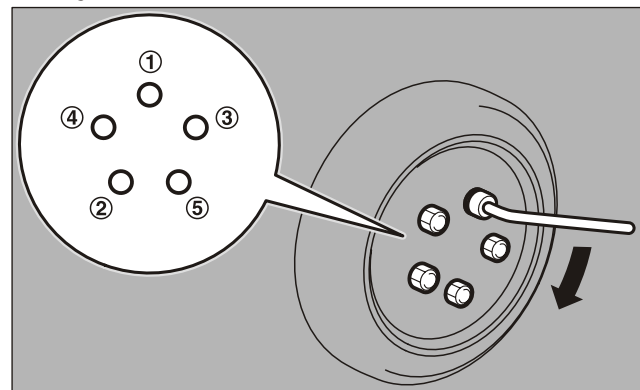
6-16

9. 然后按照图中所示的顺序拧紧螺母，直到每个螺母达到下面列出的扭矩。

紧固扭矩：

88至108N·m (9至11kgf·m)

(在随车附带的车轮螺母扳手末端施加350至420N (35至42kgf) 的力可获得该扭矩)



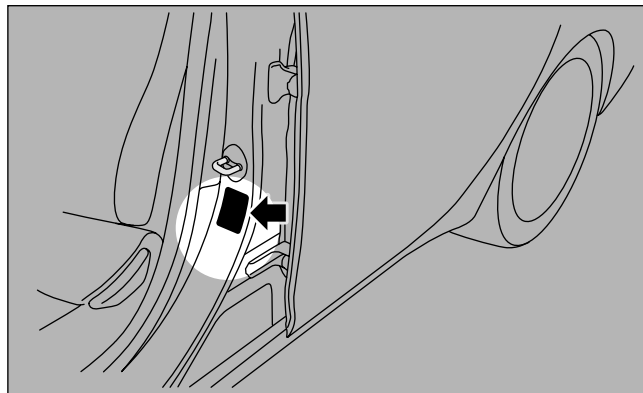
注意

- 不要用脚或加长管对车轮螺母扳手施加额外的力。否则将使螺母拧得过紧。

10. 将千斤顶降到底后将其拆下。

应急措施

11. 在下一个加油站检查轮胎的充气压力。可以在车门标签上找到正确的压力。见下图。



注意

- 应定期检查轮胎压力并在装载时使其保持规定压力。
- 更换轮胎后使汽车行驶约1000km，重新拧紧车轮螺母并确认它们未松动。
- 如果更换轮胎后方向盘在行驶中振动，要在东南汽车服务中心（或指定特约站）检查轮胎的平衡。

注意

- 不要混用不同类型的轮胎或使用非规定尺寸的轮胎。这样会导致过早磨损及操控性变差。

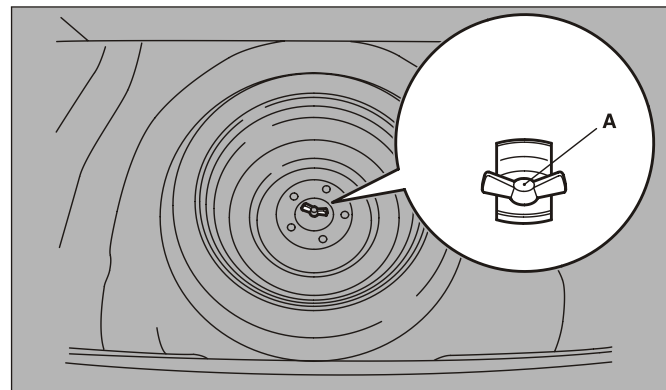
6

6-17

应急措施

存放漏气轮胎或备用轮胎

1. 存放漏气轮胎或备用轮胎时，请顺时针转动轮胎固定安装螺栓A。



2. 应尽快将损坏的轮胎维修。

存放工具和千斤顶

存放千斤顶、手柄和车轮螺母扳手时，按照与取出相反的顺序进行。

牵引

如果您的汽车需要牵引

需要牵引时，我们建议您委托东南汽车服务中心（或指定特约站）或专业牵引车服务公司来作此项工作。

在下列情况下，要使用牵引车来运送汽车。

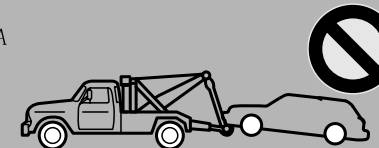
- 发动机运转但汽车不能移动或产生异常噪音。
- 检查汽车的底部发现有油或其它液体泄漏。

如果车轮陷在沟里，切勿尝试牵引汽车。请联系东南汽车服务中心（或指定特约站）或专业牵引车服务公司提供服务。只有在无法得到东南汽车服务中心（或指定特约站）或专业牵引车服务公司的服务时，再按照本章中“应急牵引”中的说明小心牵引您的汽车。

请注意当地可能有有关牵引的法规。
我们建议您遵守当地的法规。

应急措施

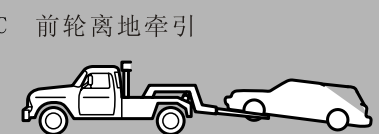
类型A



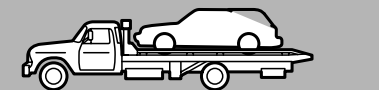
类型B



类型C



类型D



类型E



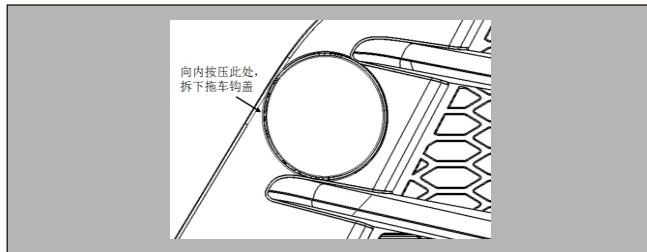
应急措施

用牵引车牵引汽车

⚠ 注意

- 此车不能由采用图中（类型A）所示的起吊式设备的牵引车牵引。使用起吊设备会损坏保险杠和前端。
- 切勿如图中（类型B）所示在驱动车轮接触地面的情况下牵引无级变速器汽车。如果这样牵引汽车，无级变速器油可能无法传输到变速器的所有部分，从而造成损坏。
如果牵引无级变速器汽车，请使用类型C、D或E设备。

取下拖车钩盖



在后轮离地的状态下牵引（类型B）

在后轮离地的状态下牵引(类型B)将档杆置于“空档”位置（手动变速箱）。将点火开关转至“ACC”位置，用粗绳或扎紧的皮带将方向盘固定在正前方。拖吊的时候绝对不可以将点火开关转至“LOCK”位置。

6-20

6

在前轮离地的状态下牵引（类型C）

松开停车制动器。
将换挡杆置于“N”（空档）位置。

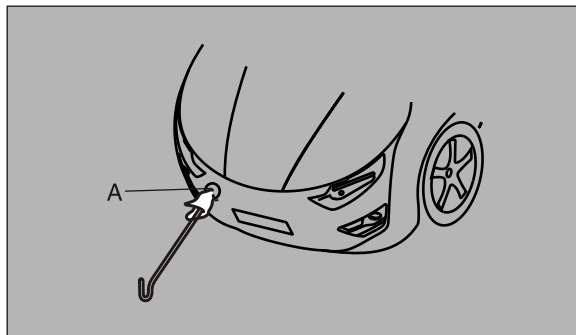
应急牵引

如果在紧急情况下得不到牵引服务，可以暂时用绳索固定于牵引钩处对您的汽车进行牵引。

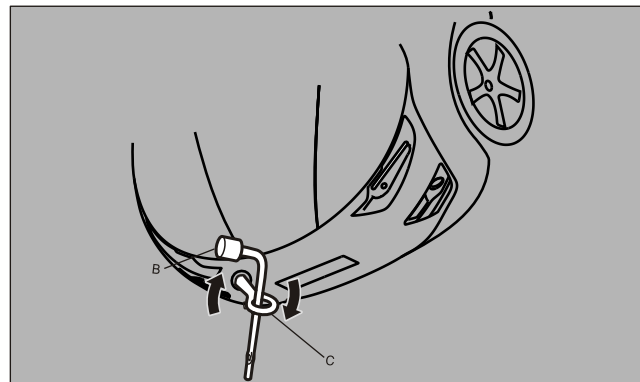
如果您的汽车被其它汽车牵引或者牵引其它汽车，要注意以下几点。

如果您的汽车被其它车辆牵引

1. 取出牵引钩、车轮螺母扳手及千斤顶手柄。
2. 用布包裹千斤顶手柄的末端，然后用它拆下前保险杠盖上的盖子（A）。



3. 使用车轮螺母扳手（B）牢固固定牵引钩（C）。



⚠ 注意

- 不要以过大牵引角度的绳子来牵引汽车。

备注

- 为了避免将绳子挂在牵引钩上时造成车体变形或损坏，请遵守下列注意事项：
 - 牢固固定牵引钩。
 - 不要将绳子安装到汽车牵引钩之外的部位。
 - 确保牵引绳在牵引车辆移动时是拉紧的。

应急措施

4. 将牵引绳索固定在前牵引钩上。

6-21

6

应急措施

5. 使发动机保持运转。

如果发动机未运转，将点火钥匙置于“ON”位置来释放方向盘。

⚠ 注意

- 如果发动机不运转，制动助力器及动力转向系统均不工作。这意味着需要更大的制动踏板压力及更大的转向力。因此操纵汽车要比平时困难。

6. 将换挡杆置于“空档”位置。

7. 如果法律有规定，则应打开危险警告灯。（请遵守当地地交通法律和法规。）

8. 牵引时确保两辆汽车上的驾驶员保持密切联系，并应保持低速行驶。

6

⚠ 注意

- 被牵引汽车内的人员必须注意牵引车的制动灯并确保绳索没有变松弛。
- 避免急刹车、突然加速和急转弯。此种操作可能导致牵引钩或牵引绳损坏。邻近的人可能会受到意外伤害。
- 在长坡上下坡时牵引或被其它汽车牵引时，制动器会过热而降低效率。这时要用牵引车运送您的汽车。
- 如果具有自动变速器的汽车被牵引时所有轮子接触地面，请确认牵引速度和牵引距离不超过下面给出数值，否则会导致变速器损坏。

牵引速度：40km/h

牵引距离：40km

有关牵引速度和牵引距离。请遵照当地交通法规。

9. 牵引结束时，拆下牵引钩并将其存放于指定的位置。

请参见第6-8页的“工具和千斤顶”。

安装盖子时，使钩子对准汽车上的开口部位牢靠插入。

在不利行驶条件下的操作

在被水淹没的路面上

- 尽可能避开被水淹没的路面，否则水可能会进入制动盘内，导致制动器暂时失效。在此种情况下，轻轻踩下制动踏板以检查制动器是否工作正常。如果工作不正常，滑在行驶中轻踩制动踏板几次使制动衬块变干。
- 在雨天行驶或在多水坑的路段行驶时，在轮胎和路面之间会形成一层水膜。这样会降低轮胎在路面上的摩擦阻力，导致转向稳定性和制动性能下降。

为了解决此问题，请遵守以下几点：

- (a) 低速驾驶您的汽车。
- (b) 行驶时不要使用已磨损的轮胎。
- (c) 始终保持规定的轮胎充气压力。

应急措施

在冰雪覆盖或结冰路面上

- 在冰雪覆盖或结冰路面上行驶时，建议您使用雪地轮胎或轮胎防滑链。请参见“雪地轮胎”和“轮胎防滑链”章节。
- 避免高速驾驶、突然加速、急刹车和急转弯。
- 在冰雪路面上行驶时踩下制动踏板可能会导致轮胎滑转和侧滑。当轮胎和路面之间的摩擦力降低时车轮可能会打滑，汽车很难通过传统的制动方法停下。您的汽车装有ABS，请使劲踩下制动踏板并保持。
- 使您的汽车和前车保持足够的距离，并避免使用急刹车。
- 刹车系统结冰时会导致车轮锁死。确认车辆周围安全后慢慢地将车辆从静态下驶出。

⚠ 注意

- 切勿快速地踩下加速踏板。如果车轮释放了结冰，车辆会突然开始移动并可能导致事故。

6

应急措施

在颠簸的路面或有车轮印的路面上

- 在颠簸的路面或有车轮印的路面上行驶时，请尽可能地慢速行驶。



注意

- 在颠簸的路面或有车轮印的路面上行驶时对轮胎和/或车轮的冲击力可能会损坏轮胎和/或车轮。