

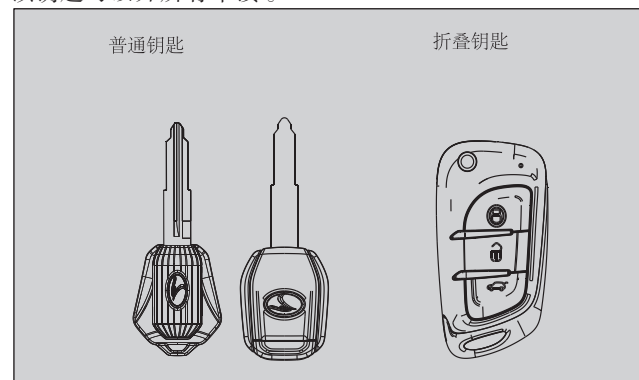
上锁和开锁

| | |
|-----------------|------|
| 普通、折叠钥匙 | 1-2 |
| 遥控车门开闭系统 | 1-4 |
| 无钥匙操作系统 | 1-6 |
| 车门 | 1-15 |
| 中央控制门锁 | 1-16 |
| “儿童安全”后车门 | 1-18 |
| 尾门 | 1-18 |
| 防盗警报系统 | 1-21 |
| 电动车窗控制装置 | 1-25 |
| 天窗 | 1-27 |

上锁和开锁

普通钥匙/折叠钥匙

该钥匙可以开所有车锁。



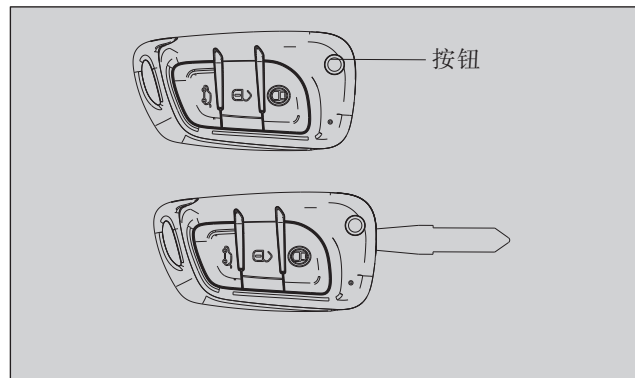
每部车均提供钥匙二支，一支为普通钥匙，一支为折叠钥匙，请将备用钥匙置于安全处妥善保管，以防不时之需。

普通钥匙功能：

上锁；解锁开尾门（非电动尾门车型，还需要再次按下开关并手动操作尾门才能被打开，再次关上尾门后转向灯闪1次）；2s内按两次上锁键为寻车功能。

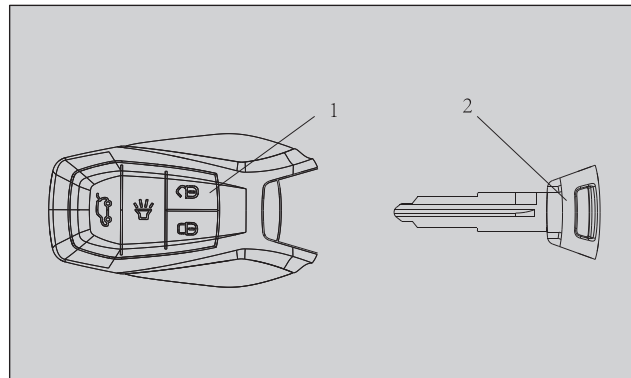
1-2

折叠钥匙



按下折叠钮可弹出锁片折叠钥匙带有遥控门锁功能。

智能钥匙



每部车均提供钥匙二支请将备用钥匙置于安全处妥善保管，以防不时之需。整车上锁前，请确保另一把钥匙不在车内。应急钥匙可以开所有车锁。

1- 智能钥匙 2- 应急钥匙

⚠ 注意

- 在飞机航班上携带钥匙时，不要在飞机上按下钥匙上的任何开关。如果在飞机上按下开关，钥匙会发出电磁波，可能会干扰飞机航班的飞行操作。在包中携带钥匙时，请注意不要让钥匙上的开关不小心被触动。

上锁和开锁

备注

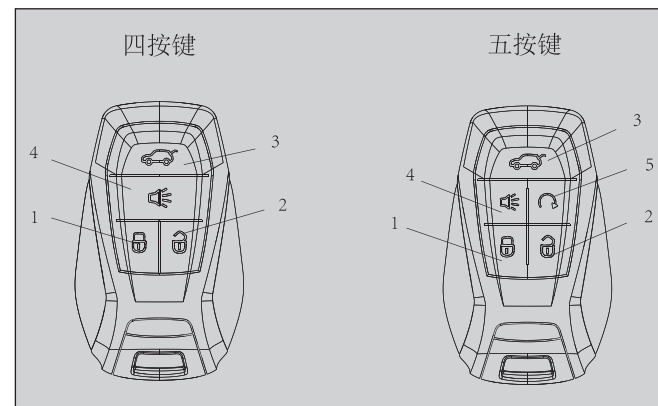
- 带遥控装置的钥匙是内置信号发射器的精密电子设备。请遵守以下几点以免发生故障。
 - 请勿置于直射阳光下（例如放在仪表板上）。
 - 请勿对其进行分解或改装。
 - 请勿过度弯曲钥匙或使其受到强烈碰撞。
 - 请勿置于水中远离磁性钥匙圈。
 - 远离音响系统、个人计算机、电视机以及能产生磁场的的所有其它设备。
 - 远离发射强电磁波的设备，如手机和无线设备。
 - 请勿用超声波清洁剂之类的设备清洗。
 - 请勿将钥匙置于高温高湿的地方。
- 如果设定了防盗警报，请注意以下几点。
 - 如果防盗警报在系统警戒状态下，当用钥匙或门锁钮开门后，警报将被触发。
 - 如果不使用遥控操作系统或无钥匙操作系统上锁，系统也不会进入防盗准备状态。

1-3

遥控车门开闭系统

智能钥匙带有遥控车门开闭系统。
按遥控开关可进行车门上锁或开锁以及打开尾门。

1



智能钥匙一带无钥匙启动功能

- 1-LOCK开关
- 2-UNLOCK开关
- 3-尾门开关
- 4-寻车键
- 5-遥控启动发动机键

上锁

按LOCK开关（1）。所有车门将锁上。转向信号灯将闪烁一次。车辆进入防盗警戒状态。

开锁

按UNLOCK开关（2）。所有车门将开锁。转向信号灯将闪烁两次，车辆解除防盗警戒。。

打开尾门

长按尾门开关（3）2秒以上，尾门中控将解锁。还需要再次按下尾门电磁开关并手动操作尾门才能被打开；再次关上尾门后转向灯闪1次。

寻车

按寻车键（4），转向信号灯将闪烁五次，蜂鸣器响五声，可方便寻车。

遥控启动发动机

先短按上锁键，松开后 2秒内长按遥控启动发动机键（5）2秒。遥控启动成功后，小灯将点亮，同时转向信号灯将闪烁三次。

遥控启动发动机延长

先短按上锁键，松开后 2秒内长按遥控启动发动机键（5）2秒。转向信号灯将闪烁三次，表示延长成功。

遥控关闭发动机

短按遥控启动发动机键（5）。

注：请在整车进入防盗警戒状态5秒后再使用遥控启动发动机功能。。

注意

- 遥控启动发动机，车辆应处于防盗锁止状态，再操作遥控钥匙方可启动。
- 需保证燃油量充足方可遥控启动（8L以上）。

备注

- 如果按UNLOCK开关之后30秒内没有打开车门，将自动重新上锁。
- 遥控操作系统在以下条件下不启动：
 - 车门电源未关闭。
- 请在距离汽车20米以内的地方操作智能钥匙。不过，智能钥匙的有效工作范围在汽车处于电站或无线电广播站/电视台附近时会有变化。
- 如果发生以下问题之一，说明电池电能可能耗尽。请由东南汽车服务中心（或指定特约站）更换电池。
 - 遥控开关在正确距离范围内操作，但是车门无上锁/开锁反应。
 - 尾门无法打开。
- 如果遥控开关丢失或损坏，请联系东南汽车服务中心（或指定特约站）更换遥控器。
- 使用时不得对各种合法的无线电通信业务产生有害干扰；一旦发现有干扰现象时，应立即停止使用，并采取措施消除干扰后方可继续使用；
- 不得在飞机和无线电管制区附近使用。

1

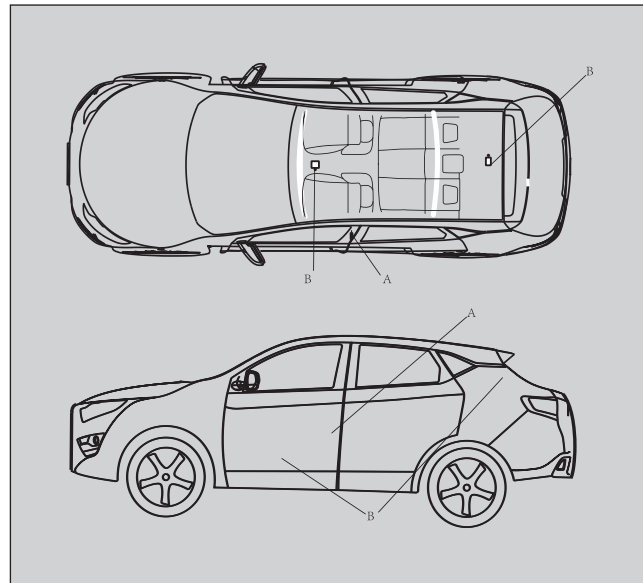
无钥匙操作系统

使用无钥匙操作系统时，只需随身携带智能钥匙，即可使车门上锁和开锁，以及起动发动机。还可以将智能钥匙用作遥控车门开闭系统的遥控开关。

驾驶员应始终携带智能钥匙。由于车门的上锁和开锁以及起动发动机和进行其它汽车操作需要用此钥匙，所以在锁上车门离开前，必须检查是否带着智能钥匙。

警告

- 带有植入式心脏起搏器或植入式心律转复除颤器的人不应靠近外部发射器（A）或内部发射器（B）。无钥匙操作系统使用的无线电波会对植入式心脏起搏器或植入式心律转复除颤器产生不良影响。



警告

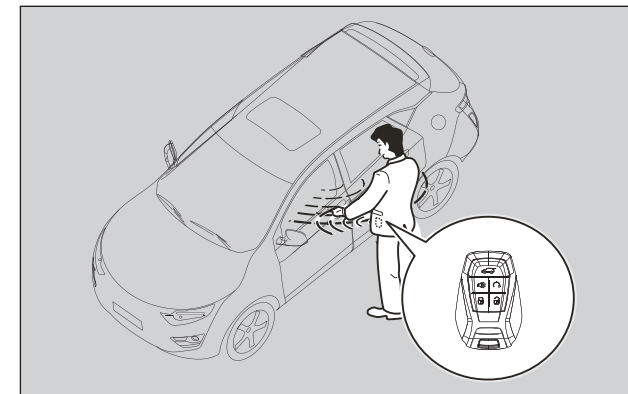
- 使用除植入式心脏起搏器或植入式心律转复除颤器以外的其它电子医疗设备时，请事先联系该电子医疗设备的制造商，以确定无线电波是否对该设备有不良影响。无线电波会对电子医疗设备的工作有不良影响。

备注

- 智能钥匙使用的电磁波特别弱。在以下情况下，无钥匙操作系统可能会无法正常工作或不稳定。
 - 附近有发射强无线电波的设备，例如电站、无线电/电视广播站或机场。
 - 与无钥匙操作系统一起携带移动电话或无线电设备等通信设备或个人计算机等电子设备。
 - 智能钥匙接触金属物体或被金属物体覆盖。
 - 附近正在使用遥控车门开闭系统。
 - 智能钥匙电池的电能耗尽。
 - 智能钥匙被放在有强无线电波或电磁噪声的区域内。此时请使用应急钥匙。
- 因为智能钥匙需要接收信号与车内的发射器通信，所以无论是否在使用智能钥匙，电池的电能都不断被消耗。根据使用情况的不同，电池的寿命为1至3年。电池的电能耗尽后，请到东南汽车服务中心（或指定特约站）处更换。
- 因为智能钥匙需要不断接收信号，所以接收强无线电波会加速蓄电池消耗。请勿将钥匙放在电视机、个人计算机或其它电子设备附近。

无钥匙操作系统的工作范围

如果您携带智能钥匙进入无钥匙操作系统的工作范围、按前车门把手上的按钮，系统都会检测钥匙的ID编码。只有当智能钥匙的ID编码与汽车一致，才能给车门上锁和开锁、起动发动机。



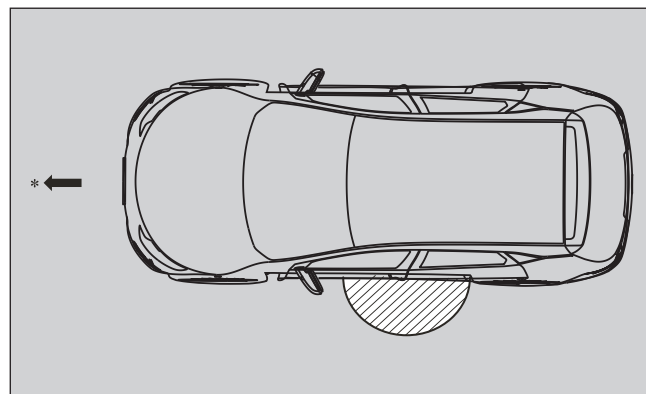
备注

- 如果智能钥匙的电池电能耗尽或存在强电磁波或电磁噪声，工作范围可能会变小，工作可能会变得不稳定。

上锁和开锁

车门外开把手KOS按键上锁和开锁的工作范围

工作范围为距离驾驶员侧车门把手中心大约70cm。



*: 前进方向

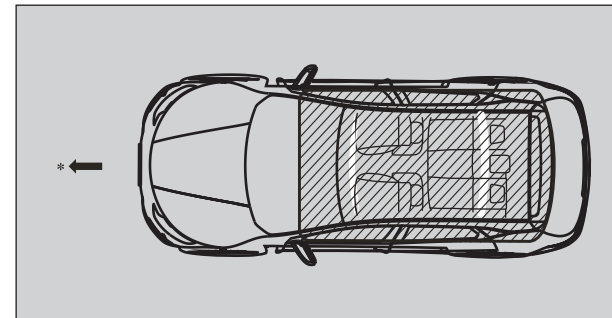
▨: 工作范围

备注

- 只有智能钥匙被检测到时，才能上锁和开锁。
- 如果靠前门、车窗太近，可能无法操作。
- 即使智能钥匙在距离驾驶员侧车门把手70cm的范围内，如果钥匙靠近地面或太高，系统也可能无法启动。
- 如果智能钥匙处于工作范围内，即使没有携带钥匙的人也能通过开关驾驶员侧车门使车门上锁和开锁。
- 如果工作范围内没有智能钥匙，频繁按动门把手按钮，可能导致系统被禁止，通过遥控上锁或解锁，可使系统恢复工作。

起动发动机的工作范围

其工作范围在车内。



*: 前进方向

▨: 工作范围

备注

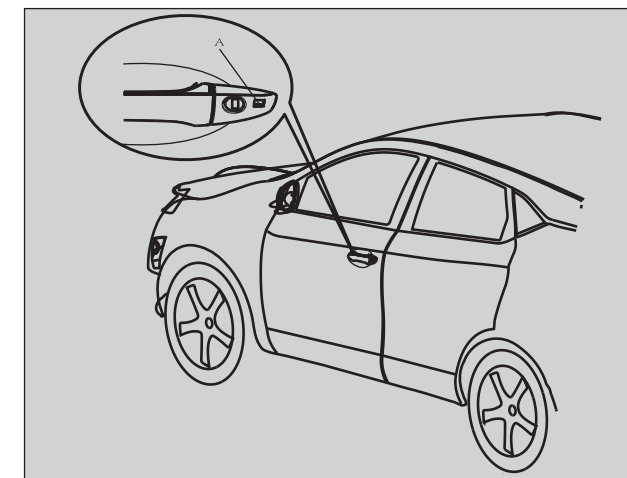
- 即使处于工作范围内，如果将智能钥匙放在杂物箱等小型物件箱内、仪表板上、车门储物袋或行李箱内，前后挡风玻璃下方，也有可能无法起动发动机。
- 如果距离车门或车窗太近，即使智能钥匙在车外，发动机也可能会起动。
- 在起动车辆时，因智能钥匙可能会受到部分电磁信号的干扰，将出现偶尔无法启动引擎之现象。若此现象发生，请适当调整智能钥匙的位置或方向，即可正常启动。

上锁和开锁

使用无钥匙操作功能操作

车门上锁

携带智能钥匙时，如果在工作范围内按下驾驶员侧车门上的按键（A），会上锁车门。转向信号灯闪烁一次。



上锁和开锁

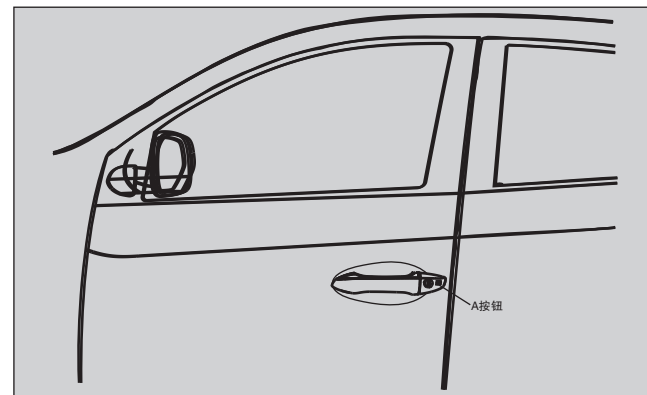
备注

- 无钥匙上锁功能在以下条件下不启动：
 - 车外感应范围内无智能钥匙。
 - 车门打开或未关严。
 - 车辆电源未关闭。
- 如果防盗警报被设定，当车门都被上锁时系统将进入防盗准备状态。短时间后系统就进入防盗警戒状态。
- 检查汽车是否锁上时，请在汽车上锁后拉一下车门的手把。

车门开锁

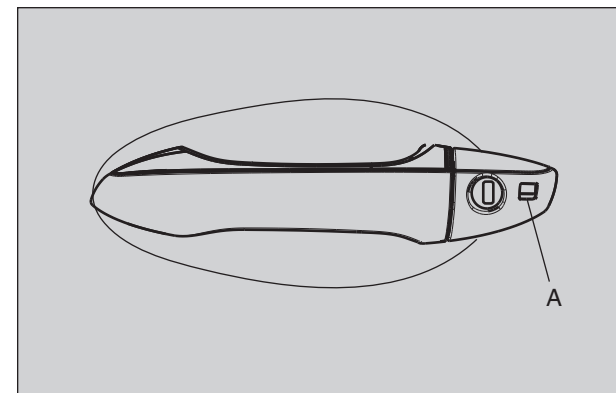
携带智能钥匙时，如果在外部天线的感应范围内按住驾驶员侧门把手按钮，所有车门都会开锁。此时转向信号灯闪烁两次。

如果驾驶员侧车门把手上的按钮有被按住但在约30秒内未打开任何车门，将自动重新上锁。



备注

- 无钥匙解锁功能在以下条件下不启动：
 - 车门打开或未关严。
- 开锁时，要按下车门把手上的按钮（A），检查车门是否开锁，然后拉手把。以下情况可能会使开锁延时或无法开锁：
 - 同时携带其它汽车的智能钥匙、发射电磁波的通信设备或电子设备等物品。



上锁和开锁

- 如果拉车门手把太快，可能不会开锁。如果发生这种情况，请重新按下手把按钮（A），检查车门是否开锁，然后拉手把。
- 如果智能钥匙处于外部发射器的工作范围内，洗车或大雨造成车门手把上有大量的水时，无钥匙操作系统可能会作动，使车门解锁。如果发生这种情况，30秒后汽车将重新自动上锁。

上锁和开锁

上锁和开锁时的操作确认

可以按如下方法确认操作。

上锁时：转向信号灯闪烁一次。

开锁时：转向信号灯闪烁两次。

1

1-12

起动

起动要点

起动机电机的连续运转时间不得超过10秒，否则会使蓄电池电量下降。如果发动机未起动，将启动按钮切到“OFF”状态，等待几秒钟，然后重试。

在起动机电机仍转动的情况下反复重试会损坏起动机机构。

警告

- 除非需要将车开进或开出，否则切勿在密闭或通风不良的区域内长时间地运转发动机。一氧化碳是无味气体，但足以致命。

注意

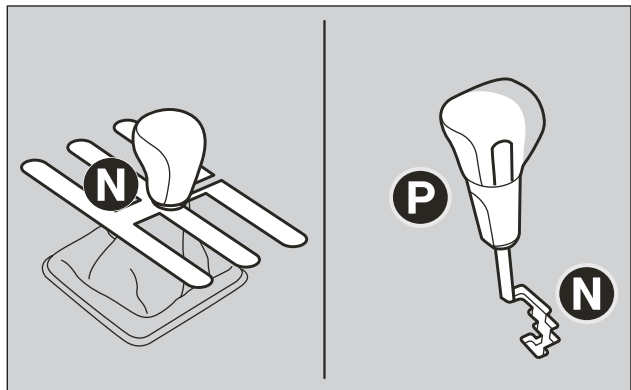
- 切勿试图通过推拉汽车来起动发动机。
- 在发动机达到暖机前，切勿以高速运转发动机或以高速行驶汽车。
- 发动机起动后要立即松开点火开关，以避免损坏起动机电机。

起动发动机

正常情况

起动方法如下：

1. 系好座椅安全带。
2. 拉起停车制动器。
3. 对于手动变速器车辆，将离合器踏板踩到底并将排档杆置于“N”（空档）位置。对于CVT变速器车辆，确认排档杆在“P”（停车）或“N”（空档）位置，踩住制动踏板。。



4. 按一键启动开关（短按1~2秒）后松开，发动机就起动。

上锁和开锁

备注

- 起动发动机时可能会听到轻微噪音。发动机暖机后噪音将消失。
- 智能钥匙需在车内。

在极冷环境温度下

如果发动机未起动，边起动发动机边半踩油门踏板。发动机起动后，立即松开油门踏板，待发动机起动暖机后再起步走行。

注意

- 发动机起动时，要确保车辆挂在P或N档，并拉起停车制动器。在极冷环境温度下，发动机起动后要立即将脚移到制动踏板上。

1

1-13

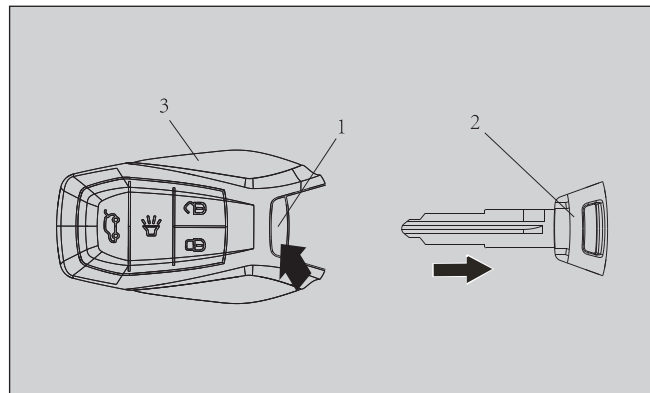
上锁和开锁

不使用无钥匙操作功能操作

应急钥匙

应急钥匙在智能钥匙中。如果因为智能钥匙的电池电能耗尽或汽车电池没有电等原因而无法使用无钥匙操作功能可以用应急钥匙对车门上锁和开锁。

若要使用应急钥匙（2），将锁钮（1）开锁然后从智能钥匙（3）中取出。

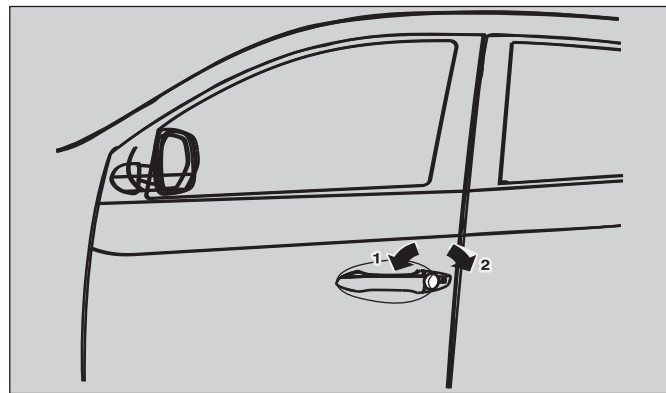


备注

- 只能在紧急情况下使用应急钥匙。如果智能钥匙的电池电能耗尽，请尽快更换，以便使用智能钥匙。
- 使用应急钥匙后，务必将其插回智能钥匙中。

车门的上锁和开锁

正向转动应急钥匙将锁上车门，反向转动应急钥匙将打开车门的锁。



车门

注意

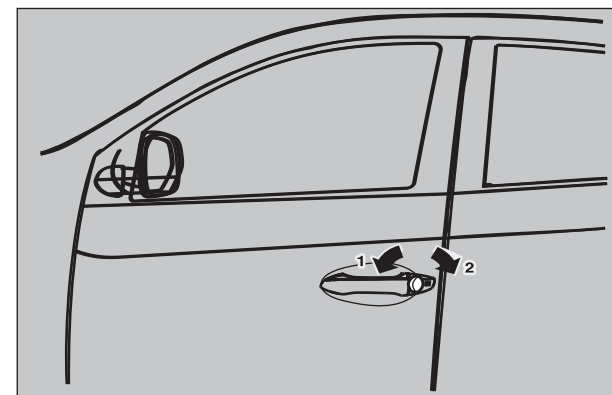
- 确认车门都已经关闭：在车门未关严的情况下驾驶是危险的。
- 请勿将儿童单独留在车内。
- 小心不要将钥匙锁在车内。

备注

- 使用应急钥匙将打开的驾驶员侧车门上锁前需检查智能钥匙是否遗留在车内。
- 若车辆设防，使用机械钥匙开门将进行报警。请及时使用合法钥匙切换电源状态，停止报警。

上锁和开锁

用钥匙上锁或开锁



- 1-开锁（向前）
2-上锁（向后）

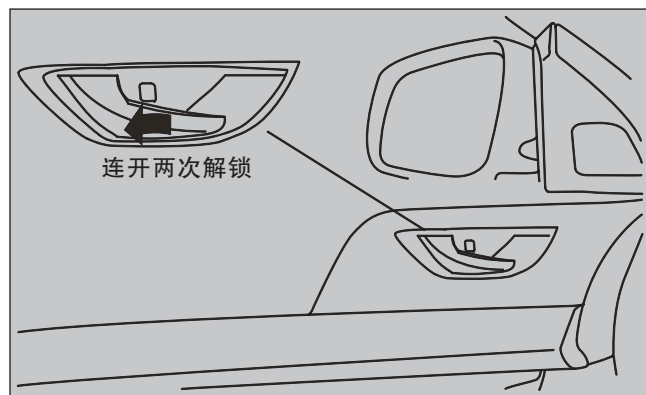
备注

- 连续拉内侧车门把手两次就可以打开驾驶员侧车门。

上锁和开锁

从车内开锁

1



将内侧车门把手拉向近身侧，连续两次从而打开车门。

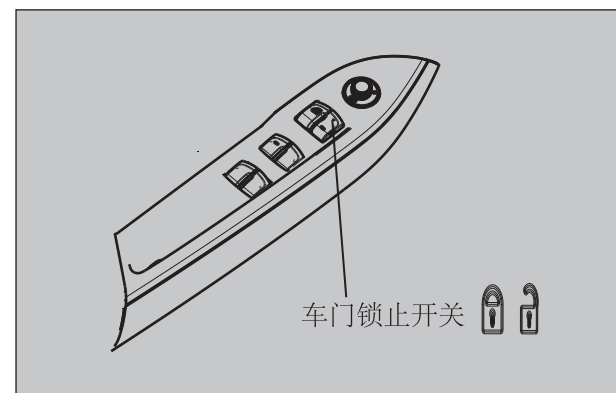
中央控制门锁

备注

- 可用内侧车门把手拉向近身侧，连续两次打开门锁。
- 连续重复的开锁和上锁操作会让中央控制门锁系统内置的保护电路启动，来阻止系统工作。如果发生该情况，等待30秒再操作中央控制门锁开关。
- 任意车门打开时，不要使用钥匙或中央控制门锁开关将其上锁。

上锁和开锁

用中央控制门锁开关



通过按驾驶座车门位置的中央控制门锁开关可以对所有车门开关上锁或开锁。

上锁和开锁

自动上锁

在发动机启动后，车子速度达到20公里/小时，车子会自动上锁。

IG OFF自动解锁

车速下降到5Km/h，IG OFF后将自动解锁四门。

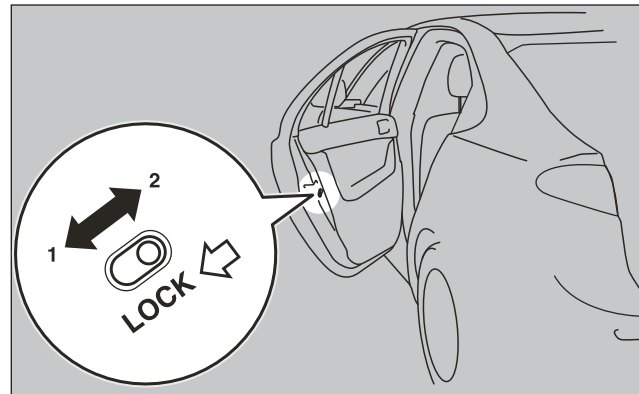
碰撞解锁（正碰解锁或侧碰解锁依实际车型配置）

发送碰撞事件后，自动解锁四门。若解锁不成功，将重新尝试解锁。最大次数为10次。

1

上锁和开锁

“儿童安全”后车门



1-上锁

2-开锁

儿童保护功能可避免后车门从内侧意外打开。

如果该控制杆设置在锁止位置时，则不能用内侧手把打开后车门，只能用外侧手把。

如果控制杆在“开锁”位置，儿童保护功能机构无效。

⚠ 注意

- 在驾驶时候后排座椅上有儿童时，请使用儿童保护功能以免车门意外打开造成事故。

1-18

尾门

⚠ 警告

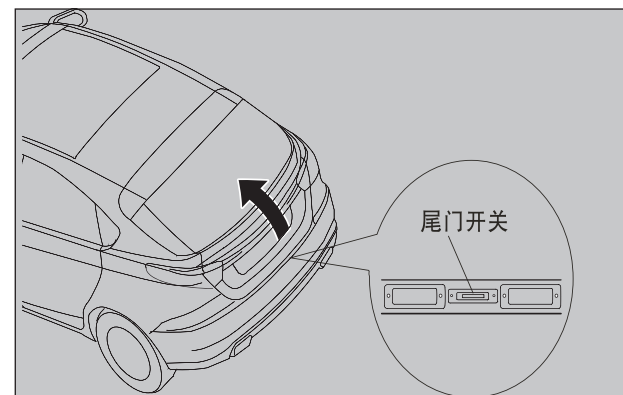
- 驾驶时让尾门开着是很危险的，因为一氧化碳（CO）会进入车厢内。CO是无色无味的。它会导致昏迷甚至死亡。

尾门开启

按下尾门处开关

车门解锁状态，按下尾门处电磁尾门开关即可手动打开车门。

按压如下图尾门开关。



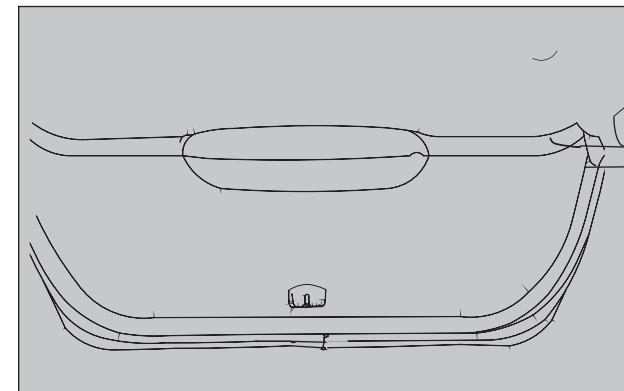
上锁和开锁

使用遥控开关（装有遥控车门开闭系统的汽车）

长按遥控钥匙开门键2S以上（装有遥控车门开闭系统的汽车），即可手动打开车门。

应急操作开尾门从车内操作

在尾箱内打开饰盖，电动尾门-白色拨片向下拨动锁钮，可以从内部打开尾门。



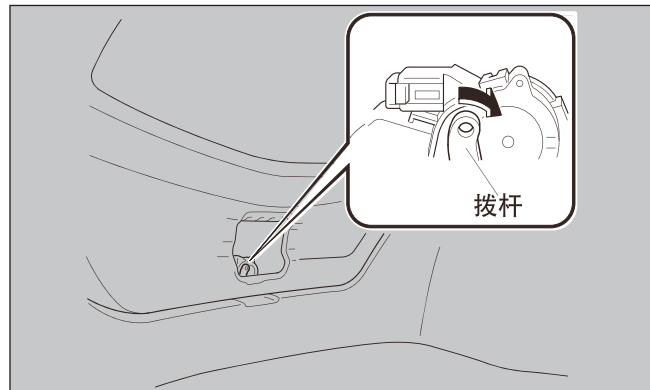
1-19

上锁和开锁

尾门在尾箱内操作应急锁钮可从内部打开后尾门，作为应急出口。

操作应急锁钮规范：

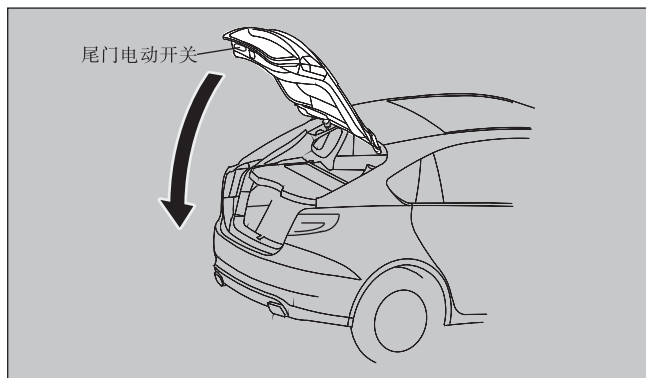
- 1、取下尾门小饰板
- 2、向右侧操作拨杆解锁



1

关闭

如图所示直接手动按下图关闭。



⚠ 注意

- 关闭尾门时，务必确保您或他人的手指不会被尾门夹住。

备注

- 打开尾门时行李箱车内灯点亮，关闭时车灯熄灭。

防盗警报系统

防盗警报系统设计为阻止非法进入车辆。当车门或尾门被开启时，如果不用遥控钥匙车门开闭系统或无钥匙操作系统功能开锁，会警告附近的人员。

如用机械钥匙上锁时（取代遥控车门开闭系统或无钥匙操作系统）警报系统将不被启用。

警戒模式

在此期间，除了用遥控车门开闭系统或无钥匙操作功能（也就是用左侧前门外开把手按钮）之外的任何方法使车辆开锁并打开任何车门或尾门，警报将响起以警告车辆周围的人该车状况异常。

警报作动模式

转向灯闪烁同时喇叭声响。

解除模式

系统在警戒模式下，系统作动是可以解除的。

另外，一旦警报被触发，警报声也是可以解除的。

备注

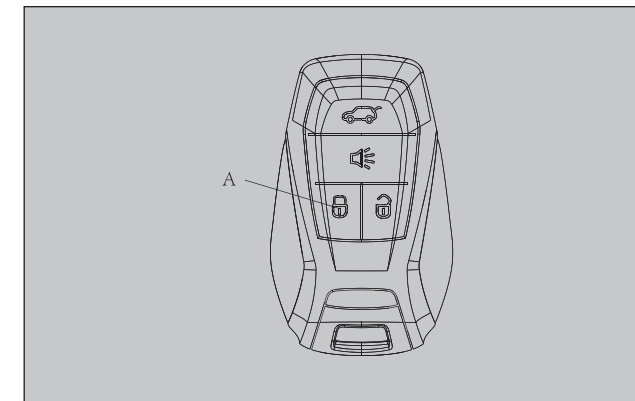
- 把车借给别人，或让不熟悉该车防盗警报系统的人用车时，请就防盗警报系统对此人作适当的解说。如果此人对防盗警报系统并不熟悉而意外地开锁，导致警报声响，会干扰附近的人员。

上锁和开锁

系统设定

遵照下列程序以设定系统至系统警戒模式。

- 1、点开关按钮处于OFF状态。
- 2、下车并关闭所有车门、尾门、发动机盖。
- 3、按遥控车门开闭系统遥控开关以使所有车门上锁。
- 4、此时方向灯闪1次，车辆进入防盗警戒状态。



A-闭锁

车辆用遥控车门开闭系统或无钥匙操作系统闭锁，系统防盗警戒模式随即作动。

1

上锁和开锁

备注

- 当用遥控车门开闭系统或无钥匙操作系统之外的方法进行车门闭锁时（也就是用钥匙），防盗警报器被触发。
- 对防盗警报系统设定若有任何不明之处，请联系东南汽车服务中心（或指定特约站）。

系统解除

当处于系统警戒模式时，下列办法可用于解除系统。

- 按遥控开关上的“UNLOCK”开关。
- 拿着智能钥匙，按车门手把开关开门（配备有无钥匙操作系统的车辆）。
- 遥控车门开闭系统的作动距离是大约20米以内。在正确的距离内，如果按遥控开关车辆不能开闭锁或防盗警报系统无法设定或解除。可能需要更换电池。
- 请在东南汽车服务中心（或指定特约站）更换电池。
- 按“UNLOCK”开关时，如果30秒内没有开门，门将自动地重新上锁，方向灯闪一次，再次系统进入防盗警戒状态。

⚠ 注意

- 遥控解锁后 30秒内若有任意一个触发信号，如：打开点火开关、引擎盖、尾门被打开或车门被打开过，则此功能失效。

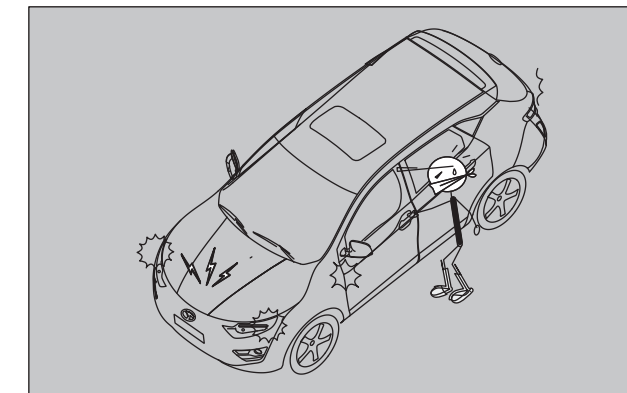
门未关好提示

在防盗解除状态下，按设定键设防时，若点火开关处于ON或ACC时上锁无反应，当有车门和尾门两者其中之一未关好，则有连续10s的间歇方向灯闪烁和蜂鸣器提示表示设防不成功。车主应该先将点火开关设置为OFF并且关好所有门后再进行设防操作。

上锁和开锁

警报作动

当系统在警戒模式下，如果未使用遥控车门开闭系统或无钥匙操作系统的开锁开关的方式来将车辆开锁或打开任何的车门或尾门时防盗触发。



1. 在警戒模式下，若长时间打开任一车门（盖）时。
2. 即使警报器停止，当车门或尾门被打开时警报器可能会再次作动。

上锁和开锁

电池低电量提示

如果仪表显示“智能钥匙电池电能低，提示用户及时更换电池”表明电池电量过低，请及时更换电池。

1

注意

- 尽管仪表显示“智能钥匙电池电能低”图标提示用户及时更换电池，当电池电量过低时，会导致遥控距离明显缩短。

解除警报

使用下列方式可以停止警报的作动：

- 按下遥控器上的解锁开关。

警戒屏蔽

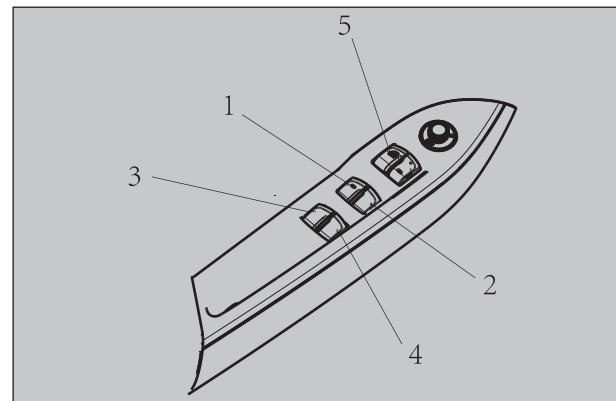
车辆处于防盗警戒状态下，使用遥控器，打开尾门时，系统屏蔽振动及尾门开关的检测（系统仍处于警戒状态下）。

电动车窗控制装置

电动车窗只能在点火开关置于“ON”位置时才能操作。断电后，若前排车门未打开，仍有30s的延时作动时间。

电动车窗控制开关

操作相应的开关可打开或关闭各个车窗。



1-驾驶员侧车窗

2-前排乘客侧车窗

3-左后车窗

4-右后车窗

5-锁止开关

上锁和开锁

警告

- 在操作电动车窗控制装置前，确认没有东西会被卡住（头、手、手指等）。
- 拔下钥匙前请勿离开车辆。
- 不要让儿童（或其他无力控制电动车窗控制装置安全操作的人）单独留在车内。
- 儿童可能会因为乱动此开关而被车窗夹住手或头。

备注

- 在发动机停止的状态下反复操作会消耗耗电池电能。只在发动机运转中操作车窗开关。

1

上锁和开锁

驾驶员侧开关

驾驶员侧开关可用于操作所有车窗。

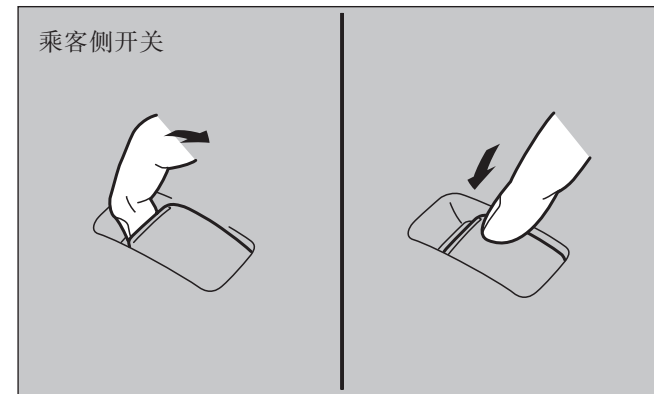
操作相应的开关可打开或关闭各个车窗。按下该开关会打开车窗，拉起则关闭。

若驾驶员侧开关被完全地压下，此车窗会自动地开起，若您想停止车窗的运动，可以反方向轻轻操作电动窗开关。

乘客侧开关

乘客侧开关可操作相应的乘客侧车窗。

操作相应的开关可打开或关闭对应的车窗。



驾驶座车窗/四门车窗一键升降(带防夹)

一键升降是指向上或向下拨动一下车窗升降按钮就能够使车窗上升到顶（直至关闭）或下降到底，不用长按。

防夹功能是指在一键升窗的动作过程中，如果有车窗遇到障碍物，则车窗会在中途停止，并稍微打开。如两次遇到障碍物，则禁止一键升窗功能，需要轻拉电动窗开关，直至升窗到顶，完全关闭状态。再次轻拉2秒，一键升窗功能开启。

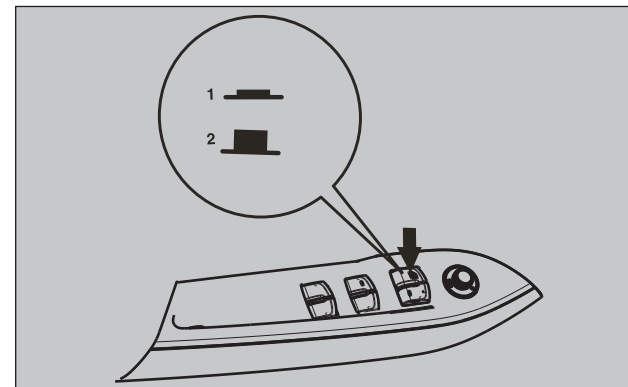
根据环境及驾驶状态，如果一键升窗的过程中，出现猛烈的冲击或行驶在急剧颠簸的路面等与触发防夹反转相似的工况下，可能会出现自动反转。

警告

- 自动升降和防夹反转功能中，在行车过程中，若电动窗自动上升，由于车辆上下颠簸过大(例如路况不佳导致上下颠簸)，电动窗可能会误判为防夹导致车窗误反转，此为正常现象。

锁止开关

当操作开关时，不能使用乘客侧开关打开或关闭车窗。且驾驶员侧开关不能打开或关闭除驾驶员侧车窗外的其它车窗。要开锁，只需再次按下开关。



1-上锁

2-开锁

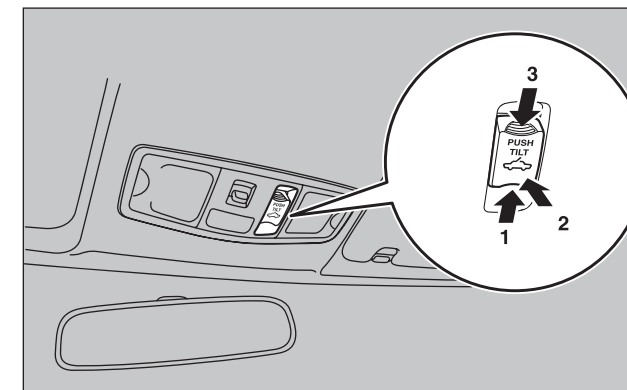
警告

- 儿童可能会因为乱动此开关而被车窗夹住手或头。如果驾驶时车内有儿童，请按下车窗锁止开关来禁用乘客侧开关。

上锁和开锁

天窗

天窗只能在点火开关置于“ON”状态时才能操作。



1-打开

2-翻起

3-关闭，翻下

打开时，按下开关（1）3秒以上。

要停止天窗的移动，按下开关（2）或（3）。

上锁和开锁

备注

- 该天窗在接近完全打开时会自动停止。再次按下此开关可将其完全打开。
天窗关闭时，按下天窗开关向前推（3）。
要停止天窗的移动，按下开关（1）或（2）。
天窗翻起时，按下天窗开关向上顶（2），需在天窗关闭状态将天窗的后边升起可进行通风。翻下时，按下天窗开关向前推（3）。

警告

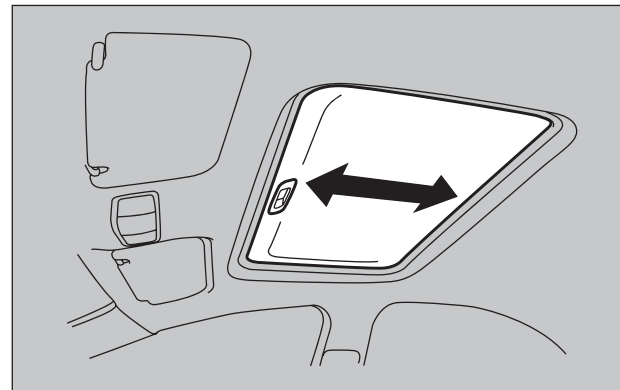
- 在行驶中请勿将头、手或其它物体探出敞开的天窗。
- 不要让儿童（或其他无力控制天窗开关安全操作的人）单独留在车内。
- 在操作天窗前，确认没有东西会被卡住（头、手、手指等）。

备注

- 请勿操作已经冻结的天窗（在下雪或在极冷时）。
- 请勿在天窗或天窗开口边缘放置过重的行李。
- 当天窗达到全开或全关位置时请立即松开开关。
- 如果操作天窗开关时天窗不动作，松开开关并检查天窗是否卡住了什么东西。如果没有卡住任何东西，则让东南汽车服务中心（或指定特约站）检查天窗。
- 根据雪橇架或车顶托架的形式不同，翻起天窗时可能会碰到托架。因此，如果安装了雪橇架或车顶托架时，请小心翻起天窗。
- 在洗车或离开汽车时一定要关闭天窗。
- 注意，请勿在天窗开口周围的密封条（黑色橡胶）上涂蜡。如果密封条上粘附有蜡，将不能保持天窗的密封性。
- 在洗车或雨天后，先擦去天窗上的水份再操作。
- 在发动机停止的状态下反复操作天窗会消耗电池电能。只在发动机运转中操作天窗。

遮阳板

天窗在打开时可以带动打开遮阳板。。



注意

- 关闭遮阳板时小心不要夹住手。

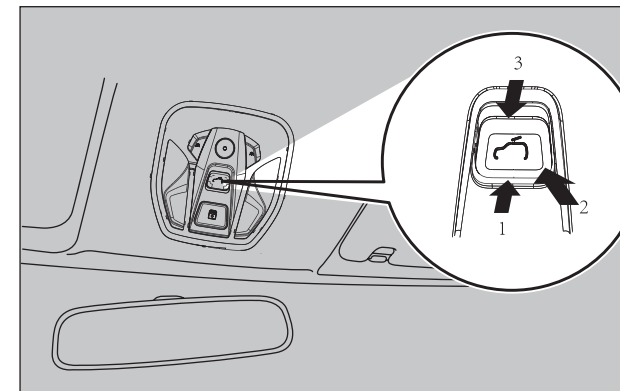
备注

- 一定要先翻下天窗再关闭遮阳板。
- 遮阳板在天窗打开时不能关闭。

上锁和开锁

全景天窗

全景天窗遮阳板采用电动打开或关闭，只能在点火开关置于“ON”状态时才能操作。



- 1-打开
- 2-翻起
- 3-关闭，翻下

打开时，按下开关（1）。
要停止天窗的移动，按下开关（2）或（3）。

上锁和开锁

关闭时，按下开关（3）。

要停止天窗的移动，按下开关（1）或（2）。

翻起时，按下开关（2）。

将天窗的后边升起可进行通风。

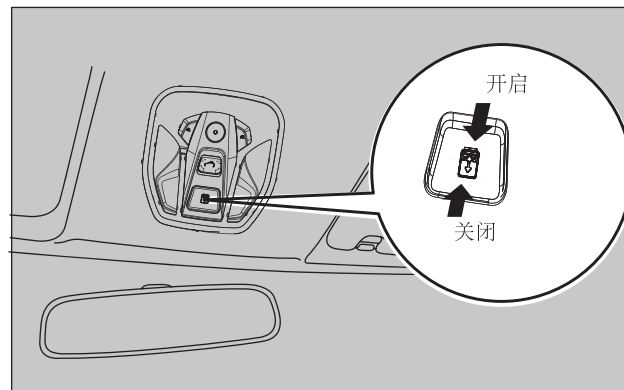
翻下时，按下（3）。

警告

- 在行驶中请勿将头、手或其它物体探出敞开的天窗。
- 不要让儿童（或其他无力控制天窗开关安全操作的人）单独留在车内。
- 在操作天窗前，确认没有东西会被卡住（头、手、手指等）。

遮阳板

天窗在打开时可以带动打开遮阳板。。



注意

- 关闭遮阳板时小心不要夹住手。

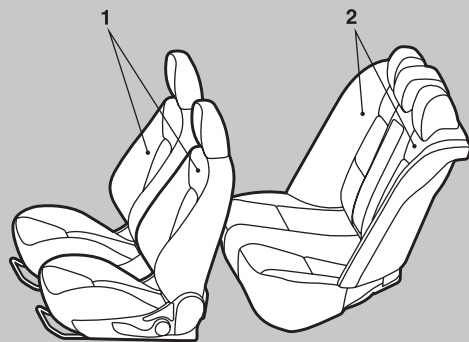
备注

- 一定要先翻下天窗再关闭遮阳板。
- 遮阳板关闭开关也可关闭天窗。小天窗遮阳板为手动关闭。

座椅和座椅安全带

| | |
|------------------------|------|
| 座椅 | 2-2 |
| 座椅调节 | 2-3 |
| 前排座椅 | 2-4 |
| 后排座椅 | 2-5 |
| 头枕 | 2-6 |
| 座椅安全带 | 2-8 |
| 孕妇保护装置 | 2-12 |
| 座椅安全带预张紧系统和限力系统 | 2-12 |
| 儿童保护装置 | 2-13 |
| 座椅安全带检查 | 2-20 |
| 辅助约束系统（SRS）-安全气囊 | 2-21 |

座椅



1- 前排座椅

- 向前或向后调节
- 向后倾斜座椅靠背
- 座椅高度调节（仅驾驶员侧）

2- 后排座椅

- 向前折叠座椅靠背
- 部分车型有带后排中央头枕

座椅调节

调节驾驶员座椅，使您能够保持清晰的视野，同时又能舒适且方便地操作踏板、方向盘及各种开关等。

警告

- 驾驶时不要尝试调节座椅。否则会造成汽车失控并导致事故。进行调节后，在不使用调节机构的情况下，试着向前和向后移动座椅，使座椅牢牢锁定在该位置。
- 不要让大人或儿童坐在汽车内没有座椅和座椅安全带的任何地方，务必让您车内的每个人都坐在座椅上并系上安全带，应将儿童固定在儿童保护装置内。
- 为了在万一出现的碰撞或急刹车时减少人身伤害的危险，在汽车行驶中座椅靠背应该始终处于几乎垂直的位置。当座椅靠背倾斜时，座椅安全带的保护作用将明显下降。当座椅靠背倾斜时，乘客更有可能从座椅安全带下滑出，而受到严重伤害。

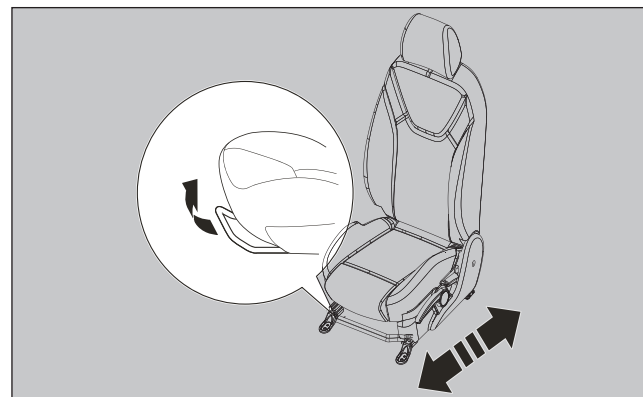
注意

- 务必由成人或者在成人监护下调节座椅以保证正确和安全的操作。
- 在行驶时，不要把座垫或类似的东西放在您的后背与座椅靠背之间。否则，在发生意外事故时，头枕的效果将会减小。
- 滑动座椅时，注意不要夹住手或脚。

前排座椅

向前或向后调节

向上拉动座椅调节手柄，将座椅向前或向后移动到所需的位置，然后松开调节手柄。



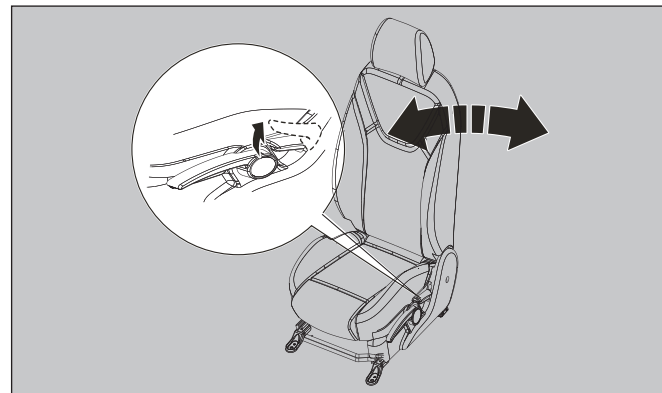
2

警告

- 为了确保座椅可靠锁定，车辆行驶中不要使用调节手柄前后移动座椅。

向后倾斜座椅靠背

为了倾斜座椅靠背，请将身体稍微前倾，向上拉动靠背锁杆，然后用自己的身体使靠背向后倾斜到所需的位置，并放开锁杆。这样座椅靠背就被锁定在该位置。

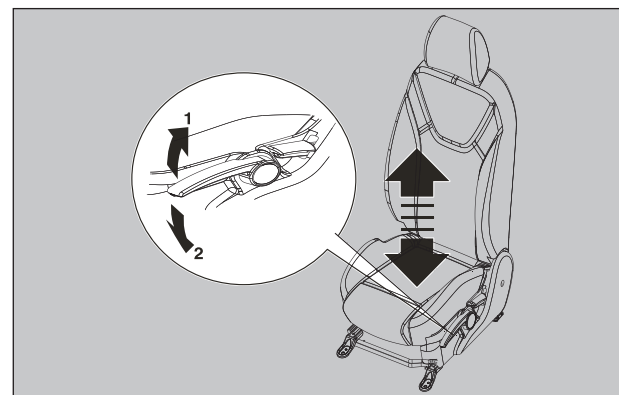


注意

- 座椅靠背的倾斜机构装有弹簧，在操作锁杆时，弹簧会使它返回到垂直位置。使用锁杆时，靠近座椅靠背坐下或用手握住控制其回行运动。

座椅高度调节（仅驾驶员侧）

反复操作锁杆抬起或降低座椅。

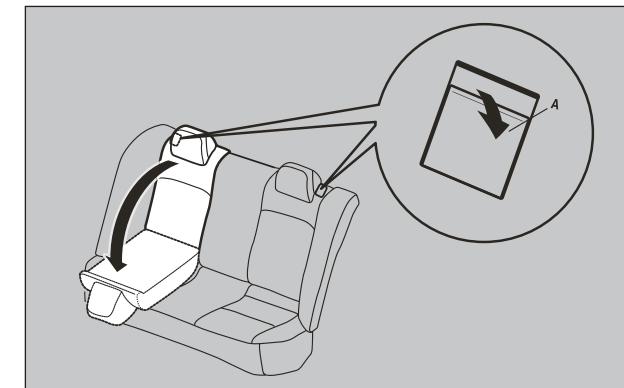


- 1- 抬起
- 2- 降低

后排座椅

向前折叠座椅靠背

将后排座椅靠背向前折叠，乘客区和行李箱便可合并到一起。这在携带较长物体时非常有用。拉起左侧或右侧按钮（A），然后将后排座椅靠背向前折叠。确认恢复座椅靠背后已牢固锁上。



2

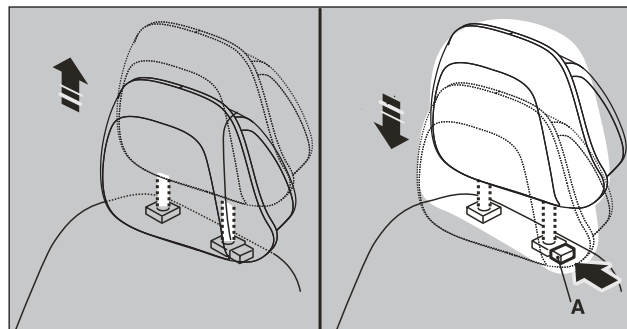
头枕

警告

- 如果在驾驶时不将头枕放在适当位置上，发生事故时，可能会造成驾驶员和乘客严重伤害或死亡。为减小事故中受到伤害的风险，坐在座椅上时，请务必确认头枕已安装且位置正确。
- 切勿将软垫或类似物体放在座椅靠背上。否则会增大头部和头枕之间的距离，对头枕性能起到负作用。

调节高度

调节头枕的高度，使头枕的中心尽可能靠近乘坐者眼睛的高度位置，以防万一出现碰撞事故时减小伤害程度。如果人太高，头枕不能达到乘坐者眼睛的高度时，应尽量调高头枕。要升高头枕，将它向上抬起。要降低头枕，在以箭头方向按着高度调节旋钮（A）的同时使它朝下移动。调节好高度后，向下压头枕并确认它已锁定。

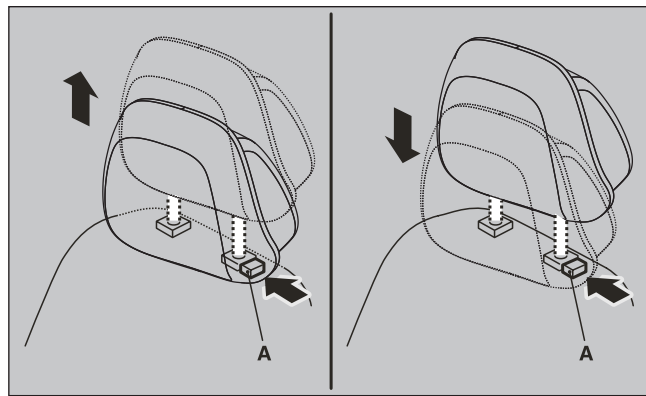


拆卸

要拆卸头枕，按入高度调节旋钮（A），提起头枕。

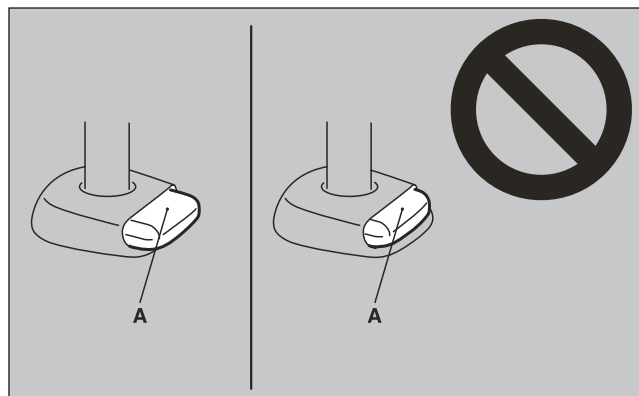
安装

安装头枕时，确认它们朝向正确的方向，然后在沿箭头所示方向按下高度调节旋钮（A）的同时，将头枕插入座椅靠背中。



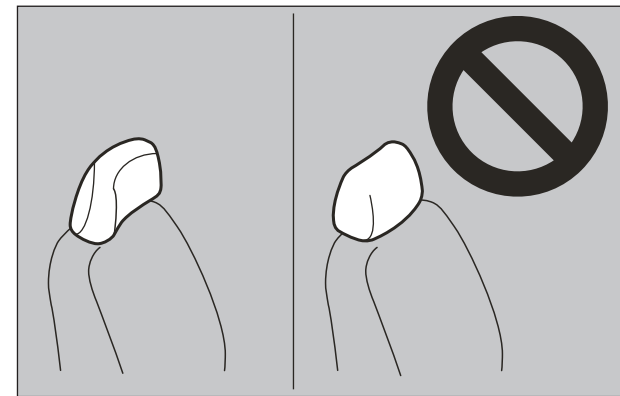
注意

- 确认头枕高度调节旋钮（A）是否如图所得到正确调节，并提起头枕以确认它是否已不能从座椅靠背拉出。



注意

- 头枕的形状和大小因座椅而异。请务必使用为座椅提供的正确头枕并且不要以错误的方向安装头枕。



座椅安全带

为了在发生事故时保护您和您的乘客，最重要的是行驶时正确地系好座椅安全带。

部分车型前排座椅安全带具有预张紧系统。这种安全带与常规座椅安全带的使用方法相同。

2

警告

- 请务必将肩带放在肩膀上并绕过胸部。切勿将其放在身后或手臂下。
- 一条座椅安全带只能由一个人使用。否则会很危险。
- 当座椅靠背处于垂直位置时，座椅安全带将会为使用者提供最大保护。当座椅靠背倾斜时，乘客更有可能滑到安全带下方，特别是在出现正向碰撞事故时，可能会被安全带拉伤，或被仪表盘或座椅靠背撞击造成伤害。
- 乘坐在本车内的每个成人，不管是驾驶员还是乘客，都应始终系上座椅安全带，年龄较大的儿童也应正确地系上座椅安全带。
其他儿童则必须使用相应的儿童保护装置。
- 在使用安全带时要消除任何扭曲状态。

警告

- 用户不能改装或增加装置，否则会使座椅安全带的调整装置不能收紧，或使座椅安全带总成不能收紧。
- 当坐在车内时切勿把儿童抱在怀内或让他坐在您的膝上，即使您系好座椅安全带也不行。否则，当出现碰撞或突然停车时，儿童将有受到严重或致命伤害的危险。
- 务必把安全带调节到紧紧贴身的状态。
- 务必使座椅安全带的腰带部分系在您的髋部。



三点式座椅安全带（带有紧急锁紧装置）

这种类型的安全带不必进行长度调节。一旦系上安全带，安全带就自动调节到能使使用者自由活动的状态，但是，当万一出现突然事故或强烈冲击时，则安全带就会自动锁紧，固定住使用者的身体。

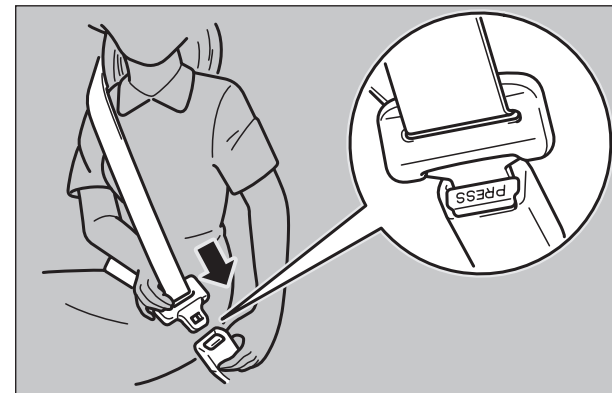
扣紧

1. 一边握住锁门板一边慢慢拉出座椅安全带。

备注

- 当座椅安全带在锁定位置不能被拉出时，请用力拉一次安全带，然后放开。之后，再慢慢拉出安全带。

2. 将锁门板插入搭扣直到听到“咔哒”声。



2

警告

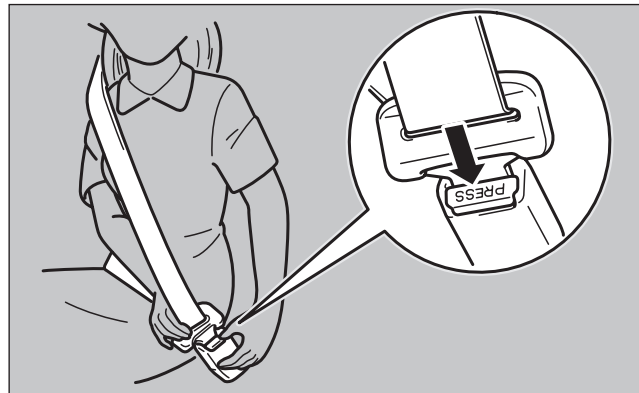
- 切勿将座椅安全带的腰带部分绕过您的腹部。当发生意外事故时，安全带可能会急剧压在您的腹部，从而增大伤害的危险性。
- 在系安全带时不可使其扭曲。

3. 轻轻地拉动安全带使其松紧程度调节到所需的状态。

座椅和座椅安全带

解扣

握住锁闩板并按压搭扣上的按钮。



备注

- 由于安全带是自动伸缩的，因此在缩进时要使锁闩板保持固定，使安全带慢慢地加载。否则可能会损坏车辆。
- 安全带锁止状态一直无法拉出织带时，只要用手拉伸织带，再放开织带后，再次慢慢拉出即可。

驾驶员座椅安全带提醒/警告灯显示

用警示音和警告灯提醒驾驶员系好座椅安全带。

警告灯



如果未系好驾驶员座椅安全带便将点火开关置于“ON”位置，警告灯将亮起提醒您系好座椅安全带。

如果行车时未系好座椅安全带，警告灯将点亮，警示音提醒6次，前3次每分钟提醒1次，后3次每10分钟提醒1次，直至系好安全带，警告灯才会熄灭。

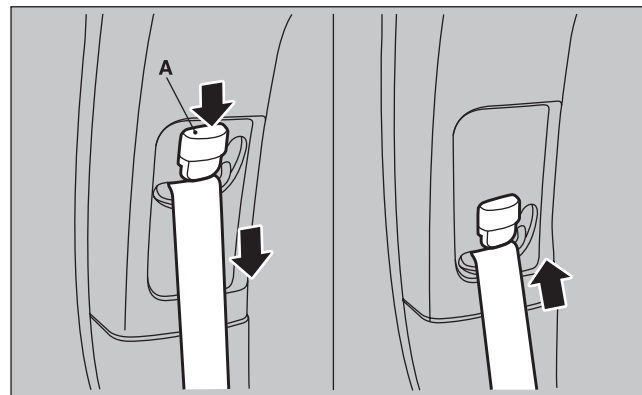
前排乘客座椅安全带警告灯

前排乘客座椅安全带警告灯位于仪表显示器上。

如果有人坐在前排乘客座椅上但未系座椅安全带，警告灯将点亮。同时有语音提醒1次。随后系好座椅安全带时，警告灯熄灭。

可调座椅安全带栓扣

可以调节座椅安全带栓扣的高度。在按下锁钮（A）的同时，向下移动座椅安全带栓扣。要向上移动栓扣，不必按下锁钮（A）。若调节过程中安全带栓扣被快速下调，导致安全带锁死，向上调节不能移动栓扣时请用力拉一下安全带织带再放开，然后再向上调节栓扣。



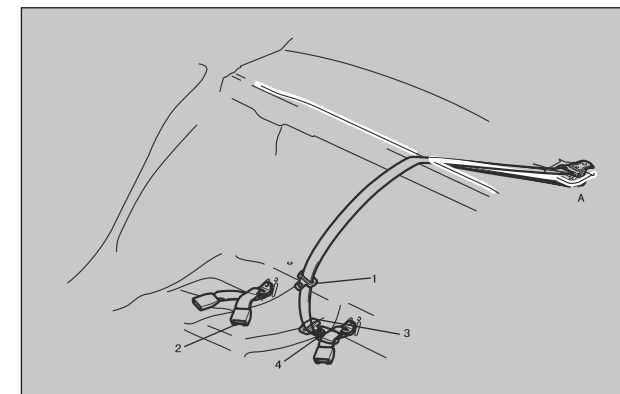
警告

- 在调节座椅安全带栓扣时，应把它固定在足够高的位置，使安全带能完全接触您的肩部，但不要接触到您的颈部。

座椅和座椅安全带

后排中间座椅安全带的使用方法

中间安全带的扣片与扣座，使用时必须两者一同搭配。如下图，从后座椅顶部A处拔出安全带，穿过后排椅背安全带定位支架，在把3和4对扣，再把1和2对扣即可。



孕妇保护装置

警告

- 每个人都应使用座椅安全带，包括孕妇在内。孕妇应使用合适的座椅安全带。这样可以减少孕妇和胎儿可能受到的伤害。安全带的腰带应该绕过大腿，尽可能贴着臀部，但不要绕过腰部。如果您有其它疑问或关注，请咨询您的医生。

座椅安全带预张紧系统和限力系统

驾驶员座椅和前排乘客座椅都配备了一个带预张紧系统的座椅安全带。（高配置车才有，视实际车型配备）

预张紧系统

如果出现足以伤害驾驶员和/或前排乘客的严重正面碰撞，并且点火开关置于“ON”或“START”位置，则预张紧系统将立即卷收其相应的座椅安全带，从而发挥座椅安全带的最大效能。

警告

- 要从预张紧座椅安全带获得最佳效果，请务必正确调节座椅并正确地系好座椅安全带。

注意

- 在预张紧座椅安全带或中央置物盒附近进行的音响设备安装或维修都必须由东南汽车服务中心（或指定特约站）进行。这是非常重要的，因为这些工作会影响到预张紧系统。
- 如果您需要报废车辆，请咨询东南汽车服务中心（或指定特约站）。这是非常重要的，因为预张紧座椅安全带的意外启动可能会造成伤害。

儿童保护装置

在用您的汽车运送儿童时，一定要根据儿童的身材使用某些类型的儿童保护装置（这是您驾驶汽车的地区所强制规定的）。

警告

- 尽可能让儿童坐在后排座椅上。事故统计资料表明，在得到正确约束的情况下，所有身材和年龄的儿童坐在后排座椅上要比坐在前排座椅上更加安全。
- 用您的手臂抱住儿童不能代替保护装置。未使用适当的保护装置会给您的儿童造成严重或致命伤害。
- 每个儿童保护装置或设备只能用于一名儿童。

备注

- 如果车辆经受严重的正面碰撞，即使没有系座椅安全带，也会启动预张紧座椅安全带。
- 预张紧座椅安全带设计为只能工作一次。预张紧座椅安全带启动后，必须由东南汽车服务中心（或指定特约站）进行更换。
- 普通限力式安全带在佩戴状态下发生严重碰撞后，由于限力装置启动，因此也必须更换。

SRS警告

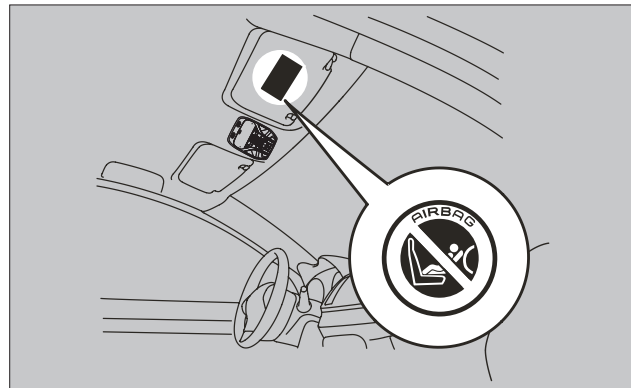
仪表SRS安全气囊和预张紧座椅安全带共用该警告灯/显示。

限力系统

在出现碰撞时，各个限力系统将有效吸收作用到座椅安全带上的负荷，以减小对乘客的冲击。

将儿童保护装置安装到带有前排乘客安全气囊的汽车上时的注意事项

带有前排乘客安全气囊的汽车遮阳板上贴有图示标签。



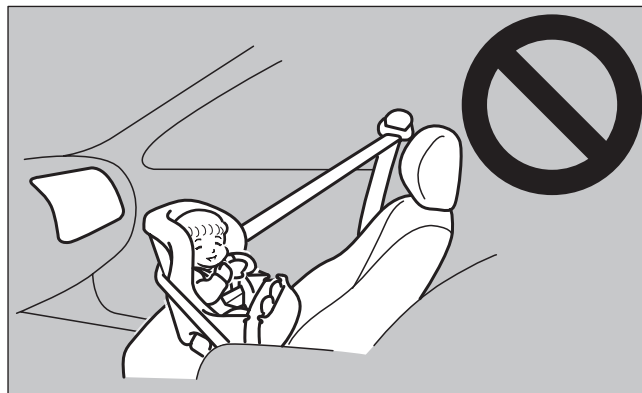
警告

- 极其危险！
请勿将面朝后式儿童座椅装置于前乘客座椅。

2

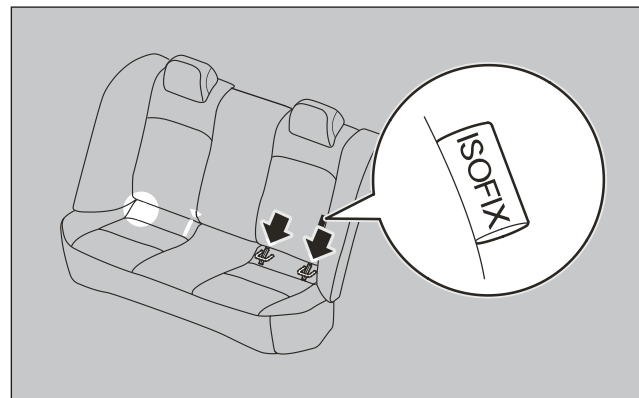
警告

- 请勿将面朝后式儿童座椅装置于前乘客座椅。安全气囊膨胀产生的作用力可能会对儿童造成严重伤害或导致死亡。面朝后的儿童保护装置只能用在后排座椅上。
- 不得在受正面安全气囊保护（激活状态下）的座位上使用后向儿童约束系统。



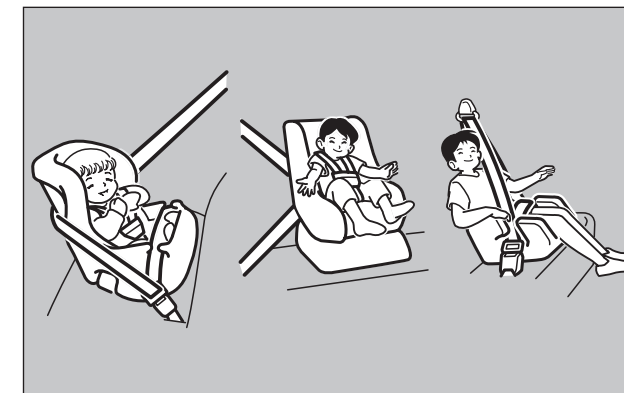
警告

- 面朝前的儿童保护装置应安装在后排座椅上使用；将儿童保护装置安装在下栓扣（ISOFIX儿童保护装置固定件）和拴带拴扣上下栓扣的位置。



婴幼儿

用您的汽车运送婴幼儿时，请遵守下列守则。



守则

- 对于婴儿，应使用婴儿座椅。对于幼儿，当其坐着时的高度会使肩带处于同他的脸或喉部相碰的位置时，应使用儿童座椅。
- 儿童保护装置应适应您的儿童的体重和身高，并能正确地装在汽车上。为了更加安全：儿童保护装置应该安装在后排座椅上。

2

座椅和座椅安全带

- 在购买儿童保护装置之前，应试一下它是否能恰好地安装在后排座椅上。由于座椅安全带搭扣的位置和座垫的形状，可能很难可靠地安装某些厂家的儿童保护装置。如果在安全带被扣紧后能很容易地把儿童保护装置在座垫上向前拉，则应选用其它儿童保护装置。

警告

- 在安装儿童保护装置时，应参阅该儿童保护装置制造商所提供的使用说明书。否则会对您的儿童造成严重或致命的伤害。
- 安装完成后，前后、左右推拉儿童保护装置，以确认它是否已确实固定好。如果儿童保护装置没有安装牢靠，当发生意外事故或突然停车时，会对儿童或其他乘客造成伤害。
- 如果不使用儿童保护装置，要用座椅安全带固定住儿童保护装置，或将其从车上拆下，以防其在发生事故时在车内乱飞，造成严重后果。

备注

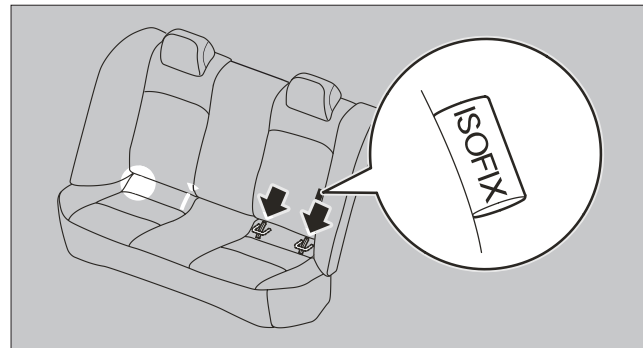
- 根据车内座椅位置及具有的儿童保护装置，您可使用以下两个位置中的任何一个来固定儿童保护装置：
 - 后排座椅下栓扣，仅供带有ISOFIX固定件的儿童保护装置。

年龄较大的儿童

对于不再需要使用儿童保护装置的儿童，应尽可能让他坐在后排座椅上，并系上组合安全带腰带和肩带。座椅安全带的腰带部分应贴身并位于腹部下面，以使其低于髋骨顶部。否则，在发生事故时，安全带可能会挤入儿童腹部，而造成伤害。

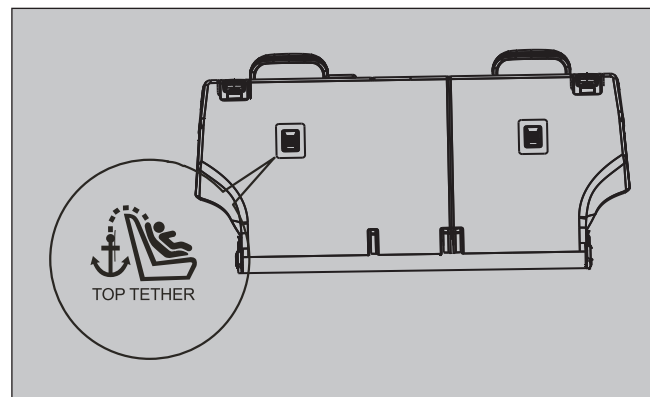
将儿童保护装置安装在下栓扣（ISOFIX儿童保护装置固定件）和拴带拴扣上下栓扣的位置

本车的后排座椅上设有下栓扣，用来固定带ISOFIX固定件的儿童保护装置。



拴带拴扣的位置

后排座椅后部的后左侧架上有1个安装点。这个点用来将儿童保护装置拴带固定到汽车后排座椅左侧位置。同样右侧的也有一个安装点。



警告

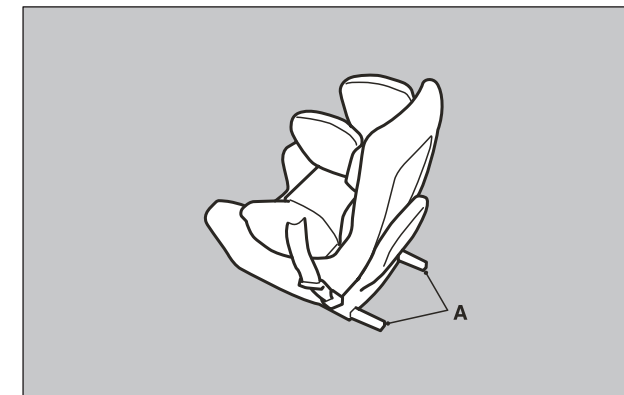
- 儿童保护装置的栓扣只能承受正确安装的儿童保护装置所施加的负荷。在任何情况下不得用于成人座椅安全带、吊带或用于将其它物品或设备固定在车上。

座椅和座椅安全带

带ISOFIX固定件的儿童保护装置

儿童保护装置只能用于装有下栓扣的座椅。用下栓扣固定儿童保护装置。

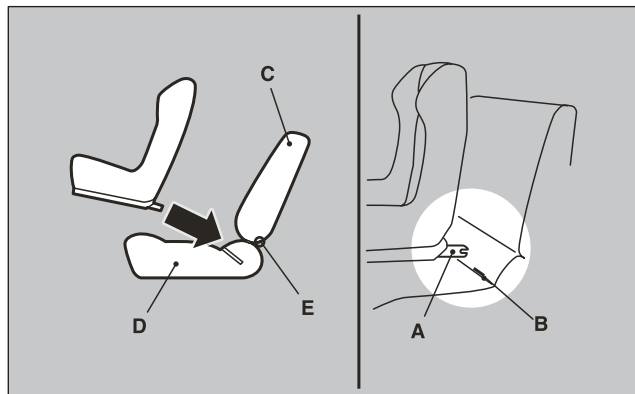
不需要用汽车的座椅安全带固定儿童保护装置。



A: 儿童保护装置连接器

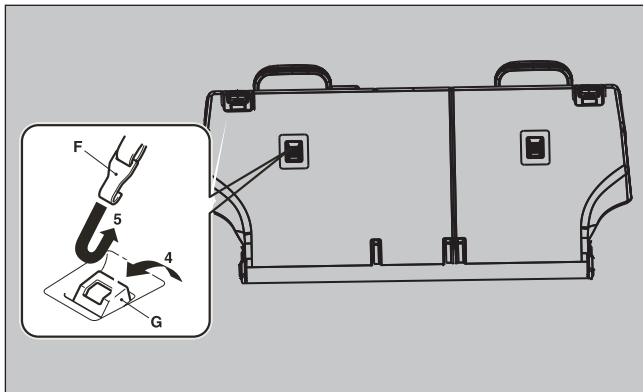
座椅和座椅安全带 安装

1. 去除连接器内或其周围的杂物，确保汽车座椅安全带处于正常的收藏位置。
2. 按照儿童保护装置制造商提供的说明书将儿童保护装置的连接器（A）推入狭缝（B）中。



- A: 连接器
B: 狭缝
C: 汽车座椅靠背
D: 汽车座垫
E: 下栓扣

3. 将头枕从要安装儿童保护装置的位置上拆下。
4. 如图所示，用手将拴带栓扣推回。
5. 将儿童保护系统的顶部拴带钩（F）扣在拴带栓扣支架（G）上，拉紧上拴带使其系牢。



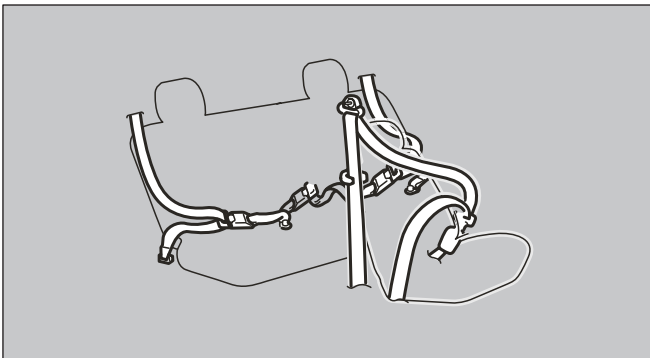
6. 在各个方向推、拉儿童保护装置以确保它牢固固定。

拆卸

按照儿童保护装置制造商提供的说明书拆卸儿童保护装置。

用三点式座椅安全带（带紧急锁紧机构）安装 儿童保护装置

为了安全，建议您使用带紧急/自动锁紧机构的三点式座椅安全带安装儿童保护装置，该类型安全带应该另外购买安装。如果您不得不使用另一种类型的座椅安全带进行安装，请遵循下列指南。



安装：

1. 系紧座椅安全带以固定儿童保护装置。在您将锁闩板插入搭扣中时，要确保听到“咔哒”声。
2. 使用锁夹消除所有松弛部分。
3. 在各个方向推、拉儿童保护装置以确保它固定牢靠。



警告

- 对于某些类型的儿童保护装置，应使用锁夹（A），以避免在发生碰撞或突发动作时造成人身伤害。必须按照儿童保护装置制造商的指示进行安装和使用。拆卸儿童保护装置时，必须脱开锁夹。

座椅和座椅安全带

座椅安全带检查

- 检查安全带是否已切断、磨损或有破绽的地方，以及金属部分是否有裂纹或存在变形。如果安全带存在上述缺陷，则更换安全带总成。
- 安全带变脏时应使用含有中性洗涤剂的温水加以清洗。用清水清洗后，让它在荫凉处晾干。不要试图漂白安全带或对它重新染色，否则会影响它的特性。

警告

- 在发生任何碰撞之后，应请东南汽车服务中心（或指定特约站）对包括卷收器和附件在内的全部座椅安全带总成进行检查。我们建议更换所有碰撞时使用过的安全总成。除非安全带在轻微碰撞后没有损坏并且功能正常。
- 不要试图维修或更换座椅安全带总成的任何零件；这种工作应该由东南汽车服务中心（或指定特约站）进行。不让东南汽车服务中心（或指定特约站）进行这项工作，可能会降低安全带的保护效果，一旦出现事故可能会造成严重的伤害。
- 一旦预张紧器被启动，就不能重复使用。它必须与卷收器一起更换。

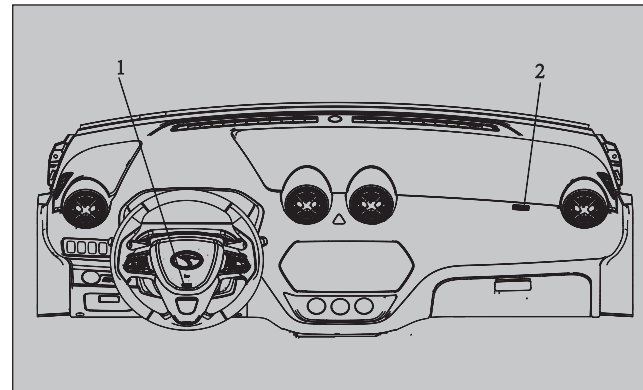
辅助约束系统（SRS）-安全气囊

- 本辅助约束系统（SRS）一节中的内容包含有关驾驶员、前排乘客和侧面安全气囊的重要说明。
- SRS驾驶员和前排乘客安全气囊是作为驾驶员和前排乘客侧座椅安全带系统的一次保护功能的辅助装置而设计的，万一发生某些中等到剧烈的正面碰撞时，它能保护乘客的头部和胸部以减轻所受伤害。
- SRS侧面安全气囊是作为正确系好座椅安全带系统的辅助装置而设计的，万一发生某些中等到剧烈的侧面碰撞时，它能保护驾驶员和前排乘客的胸部和腹部以减轻所受伤害。

SRS不能代替座椅安全带；为了在所有类型的碰撞和意外事故中得到最大程度的保护，驾驶员及坐在车内的所有人都应始终系好座椅安全带。

辅助约束系统的工作原理

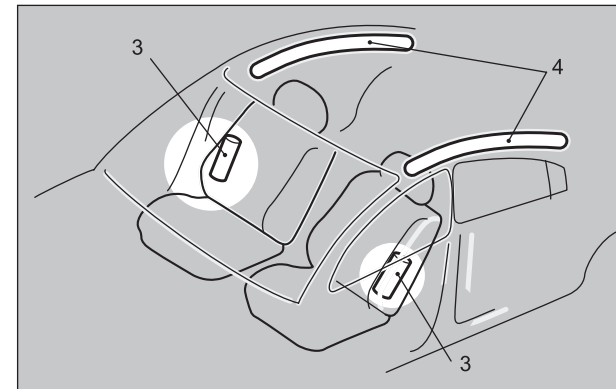
SRS包括下列部件：



1-安全气囊模块（驾驶员侧）

2-安全气囊模块（乘客侧）

座椅和座椅安全带



3-侧面安全气囊模块

4-窗帘式安全气囊模块

只有当点火开关置于“ON”或“START”位置时，安全气囊才工作。

安全气囊张开过程非常迅速，发出较大的响声，并释放出某些烟雾和粉末，但是这些现象并不会对您产生伤害，也不会车内引起火灾。呼吸功能差的人可能会暂时受到某些用于使气囊张开的化学物品的刺激；在安全许可的情况下，安全气囊张开后可打开车窗。安全气囊张开后就很快放气，因此对于视野的影响很小。

注意

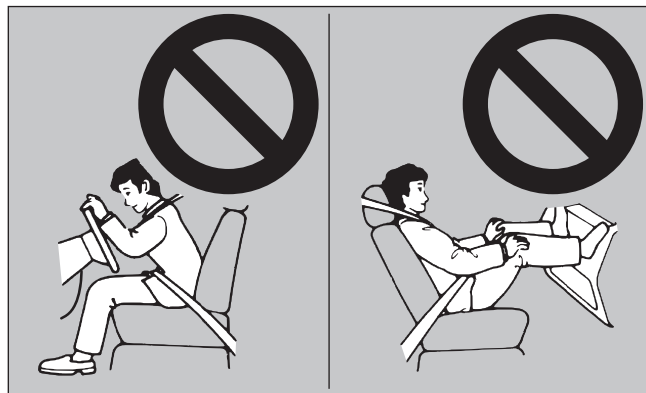
- 安全气囊以极快的速度充气。在某些情况下，与充气中的安全气囊相接触可能会引起磨损、轻微的割伤、擦伤或类似观察。

警告

- 正确地坐姿是极为重要的。
- 驾驶员或前排乘客过于靠近方向盘或仪表板，则在安全气囊张开时可能会受到致命或严重的伤害。
- 安全气囊充气速度非常快且产生很大的作用力。
- 如果驾驶员和乘客没有正确坐好和受到约束，则安全气囊可能不会对您起到正常的保护作用，当它充气膨胀时可能会引起严重或致命的伤害。

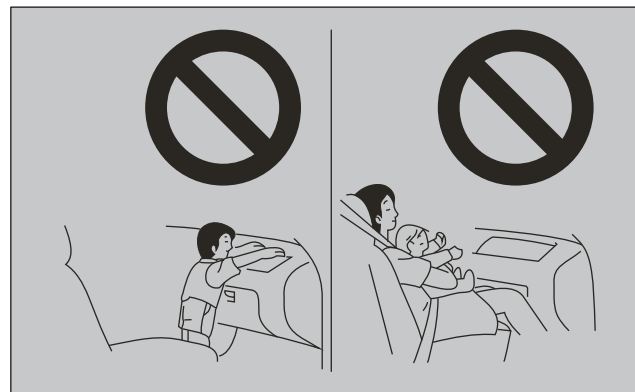
警告

- 不要坐在座椅的边缘或者小腿过于靠近仪表板坐着，不要斜着头或胸部过于靠近方向盘或仪表板。不要把脚、腿搁在或靠在仪表板上。
- 让所有婴儿和幼小儿童坐在后排座椅上，并用适当的儿童保护装置将他们正确地固定住。
- 对于婴儿和儿童，后排座椅是最安全的。



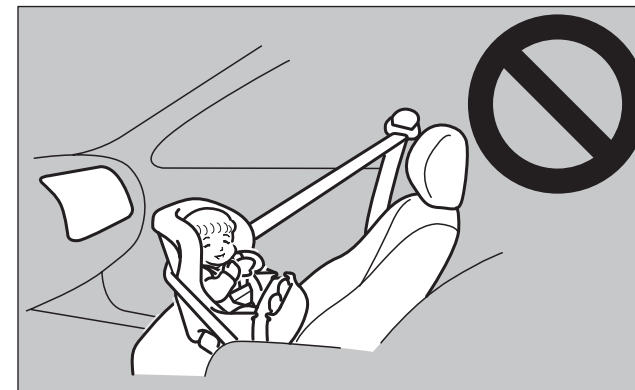
警告

- 婴儿和幼小儿童务必受到约束，切勿让他们站在仪表板前或用您的手臂抱住或倚在您的膝部。万一出现包括安全气囊发生膨胀的碰撞时，他们可能会受到严重或致命的伤害。他们应坐在后排座椅上适当的儿童保护装置内。请参见本使用说明书中“儿童保护装置”章节。



警告

- 面朝后方的儿童保护装置不可以用在前排乘客座椅上（因为这样会使儿童或婴儿太靠近安全气囊）。安全气囊膨胀产生的作用力可能会对儿童造成严重伤害或导致死亡。面朝后的儿童保护装置中能用在后排座椅上。



座椅和座椅安全带

警告

- 面朝前的儿童保护装置应尽可能在后排座椅上使用；如果要在前排座椅上使用，应将座椅向后调节到极限位置。否则可能会导致儿童死亡或严重伤害。



警告

- 年龄较大的儿童应坐在后排座椅上，正确地系上座椅安全带，必要时可使用适当的辅助座椅。
- 极其危险！请勿在前面装有安全气囊的座椅上使用面朝后的儿童保护装置！

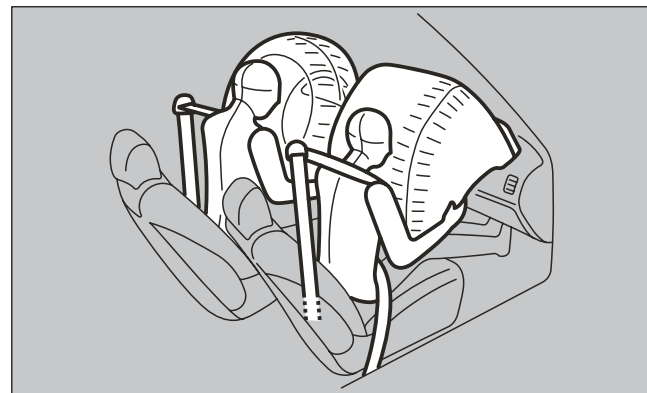
2-24

驾驶员和乘客前面安全气囊系统

驾驶员安全气囊位于方向盘中间的垫块罩下。前排乘客安全气囊在杂物箱上面的仪表板内。

根据碰撞的严重程度，驾驶员安全气囊会以两种不同速度充气张开。

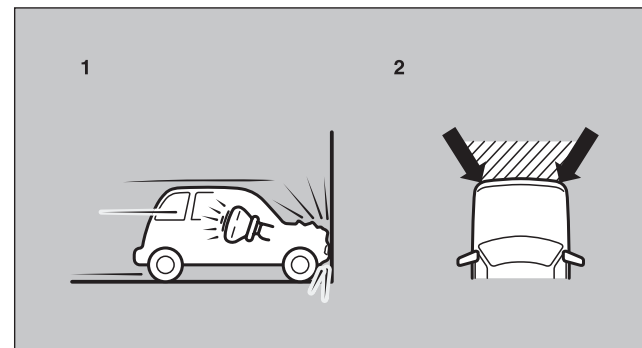
即使乘客座椅上没有人，前排乘客安全气囊也与驾驶安全气囊同时张开。



前面安全气囊系统的张开

在下列情况下，前面安全气囊系统被设计成张开...

当汽车受到中等到严重的正面撞击时，前面安全气囊系统被设计成张开。典型状况如图所示。



1-以大约25km/h或更高车速，迎面碰撞到实心墙壁上，安全气囊张开。

2-箭头之间的阴影部分受到中等到严重的正面碰撞，安全气囊张开。

座椅和座椅安全带

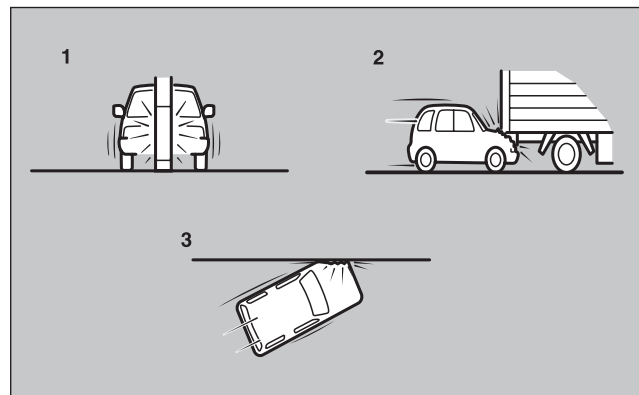
如果碰撞的严重程度超过所设计的极限值，前面安全气囊就会张开，当笔直撞入一垛不移动或不变形的实心墙壁时，则相当于大约25km/h时的撞击力。如果碰撞的严重程度低于上述极限值，前面安全气囊可能不张开。但是，如果汽车碰撞到一个通过变形或移动来吸收撞击力的物体（例如其它停止着的汽车、电线杆或护栅），则这个极限速度将会显著增大。因为正面碰撞容易使您离开原来的位置，因此始终正确地系上您的座椅安全带是极为重要的。在安全气囊张开的初始阶段，座椅安全带可以使您与方向盘及仪表盘之间保持一个安全的距离。安全气囊充气膨胀的初始阶段会产生很大的力，可能会引起严重或致命的伤害。况且，您汽车内的座椅安全带是发生碰撞时的主要保护手段。SRS（辅助约束系统）安全气囊被设计为起附加保护作用。因此，为了您的安全及所有乘客的安全，一定要始终正确地系上您的座椅安全带。

2-25

座椅和座椅安全带

在下列情况下，前面安全气囊可能不张开...

在某些类型的正面碰撞情况下，汽车的车体结构被设计成能吸收这类碰撞的能量，而有助于保护乘客不受伤害。（汽车车体的前面部位由于吸收碰撞能量而可能会产生明显变形。）在这种情况下，前面安全气囊可能不张开，而不管汽车车体变形和损伤程度如何。某些典型情况的例子如图所示

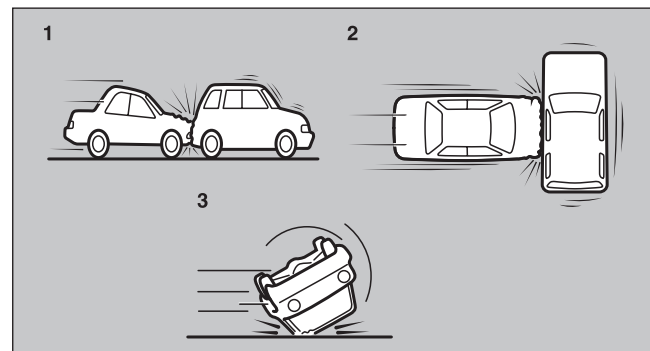


- 1-与电线杆、树或其他狭窄物体的碰撞
- 2-汽车滑到卡车的后部车体下
- 3-正面斜撞

由于前面安全气囊不能在所有类型的正面碰撞情况下都对乘客起保护作用，所以，一定要始终正确地系上座椅安全带。

在下列情况下，前面安全气囊被设计成不张开...

在那些不能对乘客起保护作用的典型情况下，前面安全气囊被设计成不张开。这类情况如图所示



- 1-后端碰撞
- 2-侧面碰撞
- 3-汽车横翻或车顶倒翻

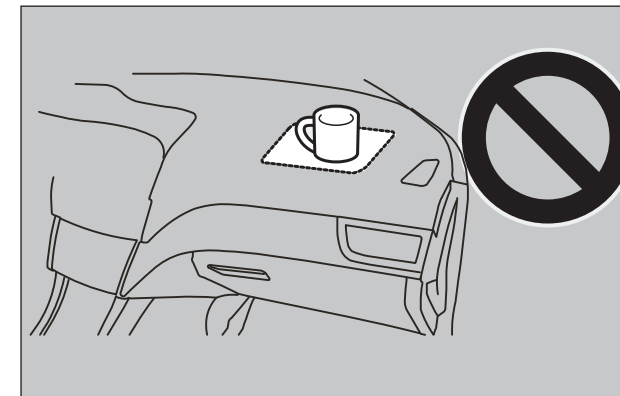
由于前面安全气囊不能在所有类型的碰撞情况下都对乘客起保护作用，所以，一定要始终正确地系上座椅安全带。

座椅和座椅安全带

安全气囊充气的初始阶段将会产生很大的作用力，如果您在此阶段接触到它，则可能会受到严重或致命的伤害。

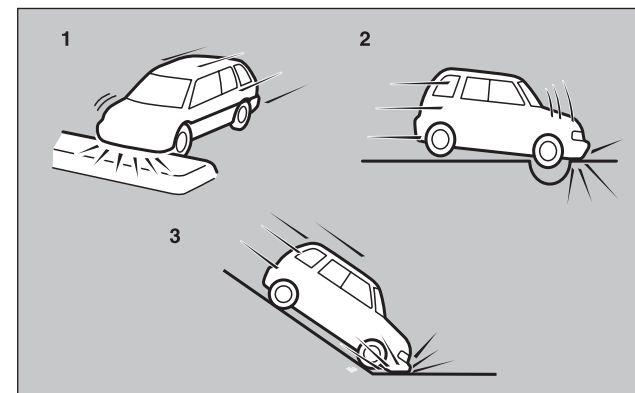
警告

- 请勿将任何东西贴到方向盘的垫块罩上，例如装饰材料、标记等。当安全气囊张开时，这些东西可能会打击和伤害到乘客。
- 请勿将任何东西固定或粘在杂物箱上面的仪表板上。当安全气囊张开时，这些东西可能会打击和伤害到乘客。



在下列情况下，前面安全气囊可能张开...

如果汽车的底部受到中等到严重碰撞（车架损坏的情况下），前面安全气囊可能会张开。某些典型情况的例子如图所示。



- 1-与高的分隔带/安全站台或路缘相撞
- 2-车辆越过深洞/坑洞
- 3-车辆沿陡坡下行并撞到地面

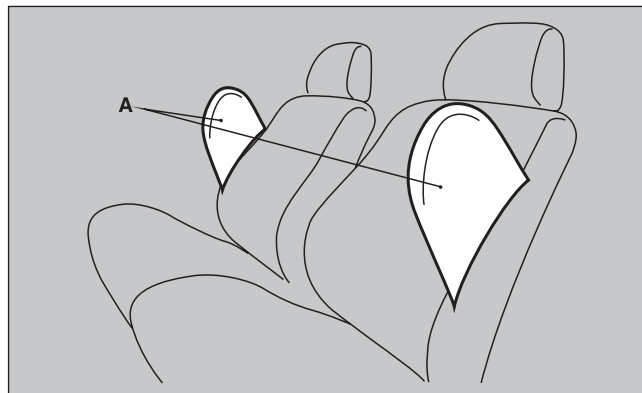
由于前面安全气囊在图中所示的某些意想不到的碰撞情况下可能会张开，这类碰撞容易使您离开原来的位置，因此始终正确地系上您的座椅安全带是极为重要的，在安全气囊张开的初始阶段，座椅安全带可以使您与方向盘及仪表板之间保持一个安全的距离。

警告

- 请勿在安全气囊与驾驶员或前排乘客之间放置包类、宠物或其它物品。这些物品可能会影响安全气囊的性能，或在安全气囊张开时造成伤害。
- 安全气囊充气后，安全气囊系统的多个部件会发热。不要触摸它们；否则会被灼伤。
- 安全气囊系统被设计成仅工作一次。一旦安全气囊张开，它们就不能再次工作。必须由东南汽车服务中心（或指定特约站）立即进行更换，并检查整个安全气囊系统。
- 车辆碰撞，安全气囊起爆后，前排和二排三点式安全带也需要更换。

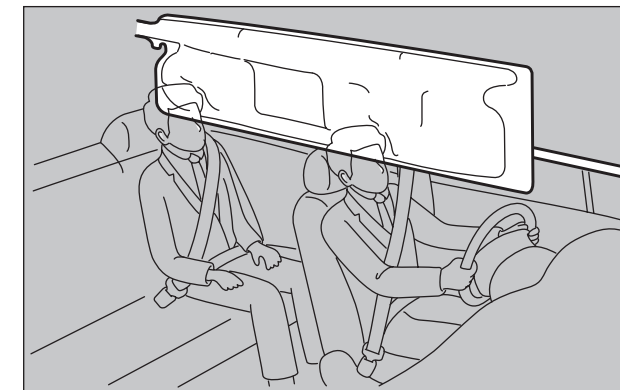
侧面安全气囊系统*

侧面安全气囊（A）装在驾驶员和前排乘客座椅靠背内。侧面安全气囊设计成只有在车辆发生侧面碰撞时才能充气张开，即使在前排座椅中没有乘客。

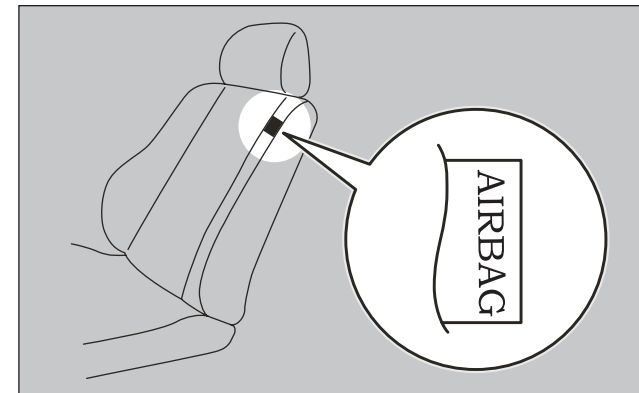


窗帘式安全气囊系统

窗帘式安全气囊装在前面柱和车顶侧导轨内。窗帘式安全气囊设计成只有在车辆发生侧面碰撞时才能充气张开，即使在前排座椅或后排座椅中没有乘客。



图示标签缝在带侧面安全气囊的座椅靠背上。



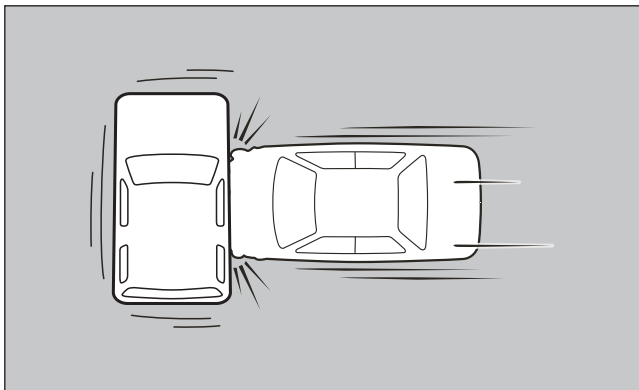
座椅和座椅安全带

侧面安全气囊和窗帘式安全气囊的张开

侧面安全气囊和窗帘式安全气囊被设计成在下列情况下张开...

当汽车的乘客区中央受到中等至严重的侧面碰撞时，侧面安全气囊和窗帘式安全气囊被设计成张开。

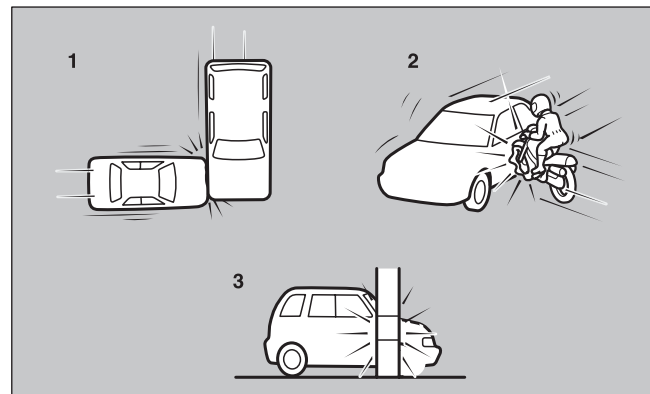
典型情况如图所示。



在碰撞时，汽车内的座椅安全带对您起主要的保护作用。SRS（辅助约束系统）侧面安全气囊和窗帘式安全气囊被设计成提供附加保护。因此，为了您的安全及所有乘客的安全，一定要始终正确地系上您的座椅安全带。

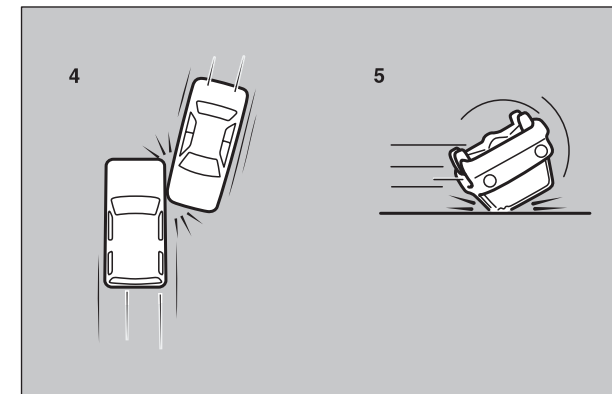
侧面安全气囊和窗帘式安全气囊在下列情况下可能不张开...

在某些类型的侧面碰撞情况下，汽车的车体结构被设计得能吸收这类碰撞的能量，而有助于保护乘客不受伤害。（汽车车体的侧面部位由于吸收碰撞能量而可能会产生明显变形。）在这种情况下，侧面安全气囊和窗帘式安全气囊可能不张开，而不管汽车车体变形和损伤程度如何。某些典型情况的例子如图所示。



- 1-在离开乘客区相当远的部位受到侧面碰撞
- 2-摩托车或其它小型车辆与您的汽车侧面相撞
- 3-与电线杆、树或其它狭窄物体相撞

座椅和座椅安全带



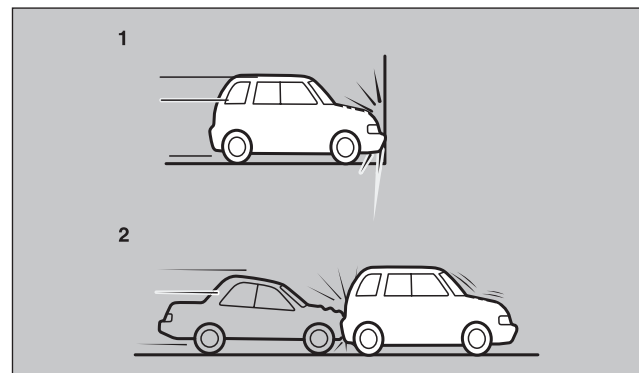
- 4-侧面斜撞
- 5-汽车横翻或车顶倒翻

由于侧面安全气囊和窗帘式安全气囊不能在所有类型的侧面碰撞情况下都对乘客起保护作用，所以，一定要始终正确地系上座椅安全带。

座椅和座椅安全带

侧面安全气囊和窗帘式安全气囊被设计成在下列情况下不会张开...

在那些通常不能对乘客起保护作用的典型情况下，侧面安全气囊和窗帘式安全气囊被设计成不张开。典型情况如图所示。



1-正面碰撞
2-后端碰撞

发生侧碰时，仅碰撞侧气囊和窗帘式安全气囊会打开，同时碰撞侧预紧式安全带会起保护作用。而未碰撞侧的侧面安全气囊和窗帘式安全气囊和安全带可能不会作动。由于侧面安全气囊和窗帘式安全气囊不能在所有类型的碰撞情况下都对乘客起保护作用，所以，一定要始终正确地系上座椅安全带。

2-32

警告

- 侧面安全气囊和窗帘式安全气囊被设计成当汽车受到某些侧面碰撞时对驾驶员和乘客的座椅安全带起辅助作用。应该始终正确地系好座椅安全带，驾驶员和乘客应将自己的背靠着座椅靠背笔直坐好，而不要斜靠在车窗或车门上。
- 侧面安全气囊和窗帘式安全气囊以很大的力进行充气。为了减小侧面安全气囊和窗帘式安全气囊张开时造成的严重或可能致命伤害的危险性，驾驶员和乘客不要把自己的手臂放在车窗外，不要将身体倚着车门。



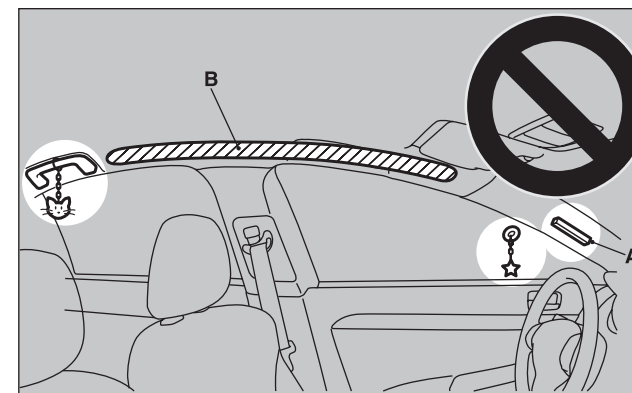
警告

- 为了减小受张开的侧面安全气囊伤害的危险性，不要让任何后排座椅的乘客拉住前排座椅靠背。应特别注意儿童。
- 不要将任何物品放在前排座椅的靠背附近或其前面。它们可能会妨碍侧面安全气囊的正常充气，如果物品由于侧面安全气囊的张开而被自由抛出，也可能导致伤害。
- 不要在前排座椅的靠背上粘贴张贴物、标签或附加的饰件。它们可能会妨碍侧面安全气囊的正常充气。
- 不要在带侧面安全气囊的座椅上安置座椅罩。不要用侧面安全气囊重新覆盖座椅。它们可能会妨碍侧面安全气囊的正常充气。
- 即使儿童坐在儿童保护装置中，也不要让儿童斜靠或接近前车门。儿童的头部不应靠在或接近侧面安全气囊所在位置。如果侧面安全气囊充气膨胀，会出现危险。不遵守这些规则会对儿童造成严重或致命的伤害。
- 只有东南汽车服务中心（或指定特约站）才能对侧面安全气囊和窗帘式安全气囊系统部件及其周围的零部件进行检修。

座椅和座椅安全带

警告

- 不要将麦克风（A）或任何其它设备或物品放在窗帘式安全气囊（B）启动的部位附近，例如挡风玻璃、侧车窗玻璃、前后柱和车顶侧或辅助把手上。当窗帘式安全气囊充气膨胀时，麦克风或其它设备或物品将会被大力抛出或窗帘式安全气囊可能不会正常启动，导致死亡或严重伤害。



2-33

警告

- 请不要将挂饰品、重物或尖锐物品挂在挂衣钩上。如果窗帘或安全气囊充气膨胀，任何物品都将会被大力抽出或窗帘式安全气囊不能正常启动。衣服直接挂在挂衣钩上（不要使用悬挂物）。确保您挂衣钩上的衣服口袋中没有任何贵重物品或尖锐物。
- 装载行李时，不要在侧窗玻璃附近堆放行李。他们可能会妨碍窗帘式安全气囊的正常充气。
- 即使儿童坐在儿童保护装置中，也不要让儿童斜靠或接近前车门。
儿童的头部不应靠在或接近侧面安全气囊和窗帘式安全气囊所在位置。如果侧面安全气囊和窗帘式安全气囊充气膨胀，会出现危险。
不遵守这些规则会对儿童造成严重或致命的伤害。
- 只有东南汽车服务中心（或指定特约站）才能对侧面安全气囊和窗帘式安全气囊系统部件及其周围的零部件进行检修。

SRS警告灯

警告灯



如果系统发生错误，仪表上的气囊警告灯将点亮。在正常情况下，只有点火开关转到“ON”位置时警告灯点亮，然后在几秒钟后熄灭。

SRS安全气囊和座椅安全带预张紧系统启动时，警告灯也会点亮并保持点亮。警告灯同时用于SRS安全气囊警告和座椅安全带预张紧系统警告。

警告

- 如果警告灯如上述出现，则可能有系统错误。在这种情况下，SRS安全气囊或座椅安全带预张紧系统可能无法在碰撞中正常使用。请将您的汽车委托东南汽车服务中心（或指定特约站）进行检查：
 - 即使点火开关置于“ON”状态时，警告灯不亮或持续点亮几秒钟
 - 在行驶中警告灯点亮时

警告

- 在装有侧面安全气囊的汽车上，不要改装前排座椅、中央立柱和中央控制台。这会严重影响SRS的性能并可能会导致伤害。如果侧面安全气囊附近的座椅织物发现任何擦伤、裂纹或损坏，应委托东南汽车服务中心（或指定特约站）对SRS进行检查。

备注

- 当您把汽车所有权转让给他人时，我们强烈希望您告诉新车主这辆汽车装备有SRS，并请车主阅读本使用说明书中的相应章节。
- 如果汽车必须报废，请根据当地法律规定进行并联系东南汽车服务中心（或指定特约站）将安全气囊系统安全拆卸。

SRS维护

警告

- SRS上或其附近的部件必须由东南汽车服务中心（或指定特约站）进行保养。除了东南汽车服务中心（或指定特约站）外，不允许其他人对任何SRS部件或线路进行维护、检查、保养或维修；同样，也不允许东南汽车服务中心（或指定特约站）以外的任何人处理或处置任何SRS零件。对SRS部件或配线处理不当，将会引起安全气囊意外张开或导致SRS不工作；上述任何情况都可能会引起严重伤害。
- 不要改装您的方向盘、座椅安全带卷收器或其它任何SRS部件。例如，更换方向盘或改装前保险杠或车体结构会对SRS的性能产生影响，并有可能导致人身伤害。
- 如果您的车辆受到任何损坏，您应该委托东南汽车服务中心（或指定特约站）对SRS进行检查，以确认它是否工作正常。

