

DX7星跃车型使用说明书

东南DX7星跃车型凭借优秀的安全性、舒适性、动力性、经济性和环保性，为您的驾驶带来非凡的感受。



基于安全考虑，请您依下列操作进行下载并仔细阅读DX7星跃使用说明书。



请扫“东南汽车官网”二维码到“东南汽车网站”的“车主服务”栏中“服务资料”下载“车辆使用说明书”。



请扫“东南乐赢天使”二维码到“服务咨询”栏中下载“车辆使用说明书”。

该说明书及图示介绍了本车型系列产品的各项系统操作，而您的车辆有可能并未配置这些功能。请根据您所购买的车辆实际配置选择阅读。

使用说明书

使用须知

- 一、新车于磨合期3000公里内，请用户严格按照保修保养手册对车辆进行保养,超过3000公里或3个月将不予办理强保服务。
请遵守下列事项：
 - 避免发动机于空转时急加速，或过度高速运转。行驶时应避免急速起步或长时间高速行驶，并请遵守交通法规速度极限值。
 - 爬坡时请适时换档，以免发动机负载过大。
 - 车辆请勿超载行驶。
- 二、本说明书增进您对车辆的理解以充分享受车辆杰出特征带来的乐趣。说明书包含的信息让您熟知适当的车辆操作及车辆维护方法，旨在让您可以尽情享受驾驶乐趣。操作车辆前，请务必阅读此说明书。
- 三、东南汽车保留对产品进行设计和规格的变更、添加、改善的权利。对于先前的产品，并无义务进行变更、添加和改善。
- 四、请务必严格遵守车辆相关法规。
- 五、请勿使用非东南原厂纯正零件或增设原车设计以外的其它附属装置，否则因此造成车辆损坏时，东南汽车不负保修责任。
- 六、本说明书提供车辆各项配备的使用方法，实车具体配备可能因车辆车型不同，与说明书叙述有所不同，实际配备应以实车为准。
- 七、安全气囊含有爆炸性化学物质，请勿擅自处理，否则可能造成人员伤害或火灾等事故。

手册中可见“警告”和“注意”字样，特别用来提醒驾驶员，相关的介绍如不遵守，可能造成人员伤害或车辆损坏。



意指如不遵守相关介绍，极大可能造成人员严重受伤或死亡。



意指危险或不安全的操作，可能会造成人员轻微受伤或车辆损坏。

你还会见到其它重要字样：

备注：提供有帮助的相关信息。

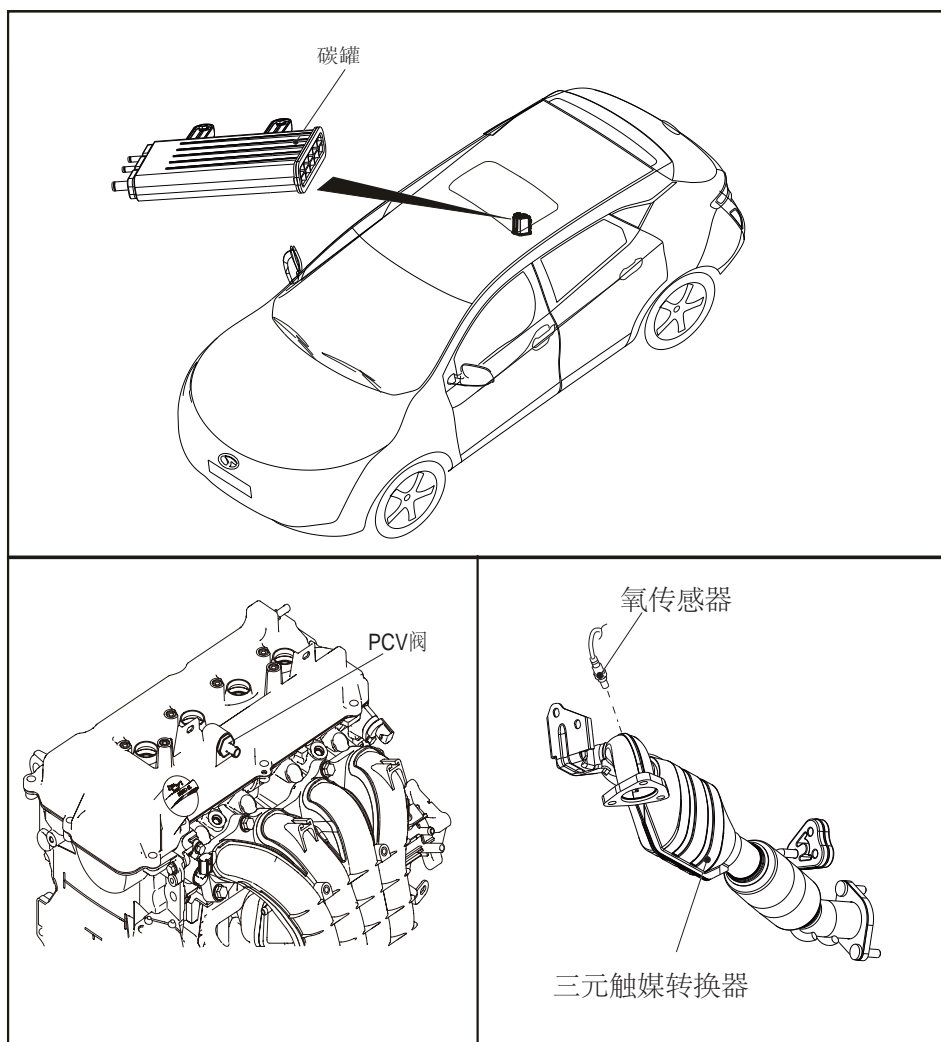
*：指部份车型的有此配备，不同车型的配备可不同。



为安全标记，表示“不可以”、“不可以如此做”或“不可以让此发生”。

使用说明书

废气排放防治装置



本车排放控制系统已通过现行法规审核。废气排放系统主要包括以下几个部分（废气排放系统因发动机型号不同会有差异，具体配备以实车为准）：

- 1、曲轴箱公害防治系统（PCV阀）
- 2、蒸发排放控制系统（EEC）
- 3、氧传感器及三元触媒转换器

曲轴箱公害防治系统（PCV阀）采用封闭通风式以有效避免与空气互通，产生的气体将进入燃烧室进行燃烧。

蒸发废气控制系统可防止在油箱内产生的油气进入大气中，蒸发的油气从油箱流经蒸发管路，暂时存于活性炭罐，当车辆行驶时，储存在活性炭罐的油气经清除阀，流到进气歧管进入燃烧室。

氧传感器用来检测排放废气中氧气的浓度，反馈回发动机电脑以调整发动机空燃比，降低废气中CO、HC、NO_x含量。三元触媒转换器内装有金属催化剂，当尾气通过三元触媒转换器时，可将CO、HC、NO_x转化成对人体无害的CO₂、N₂、H₂O。

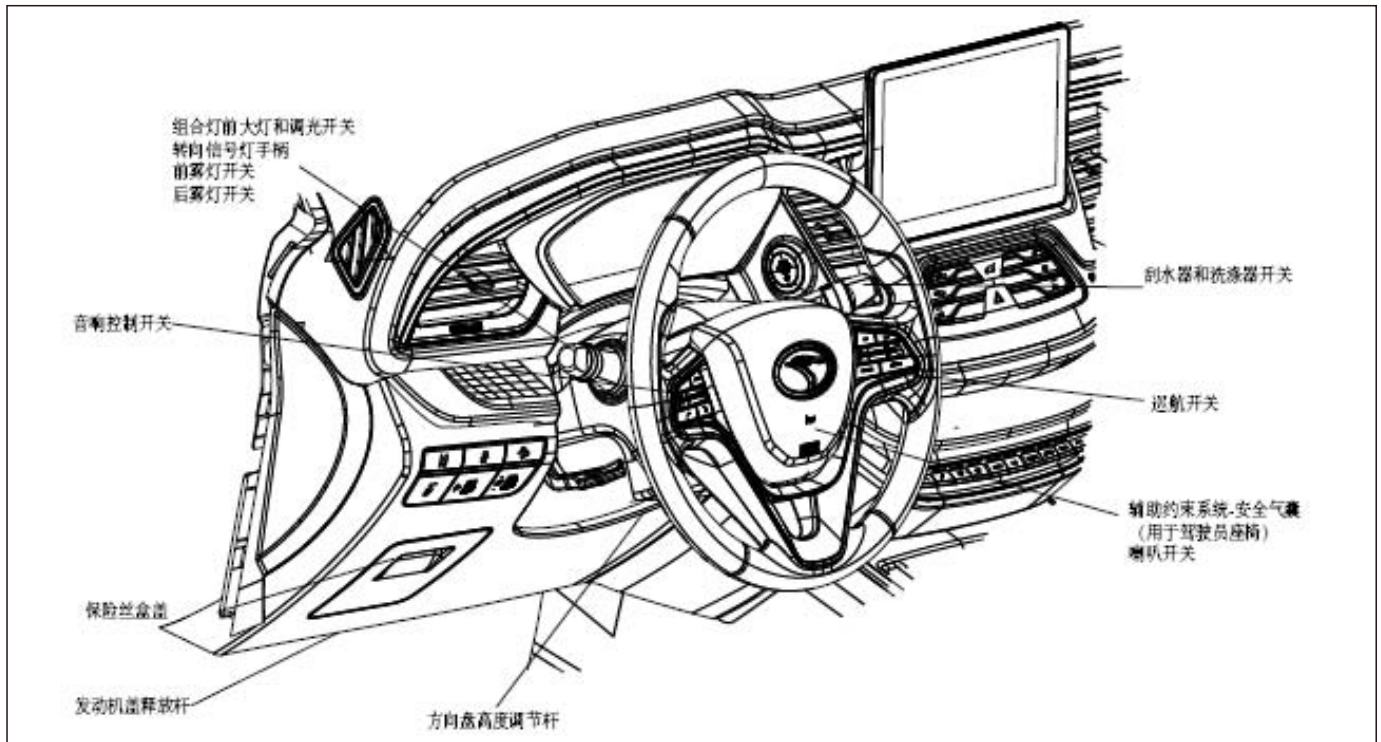
注意 不得使用含铅汽油，否则会造成三元触媒转换器失效。

目录

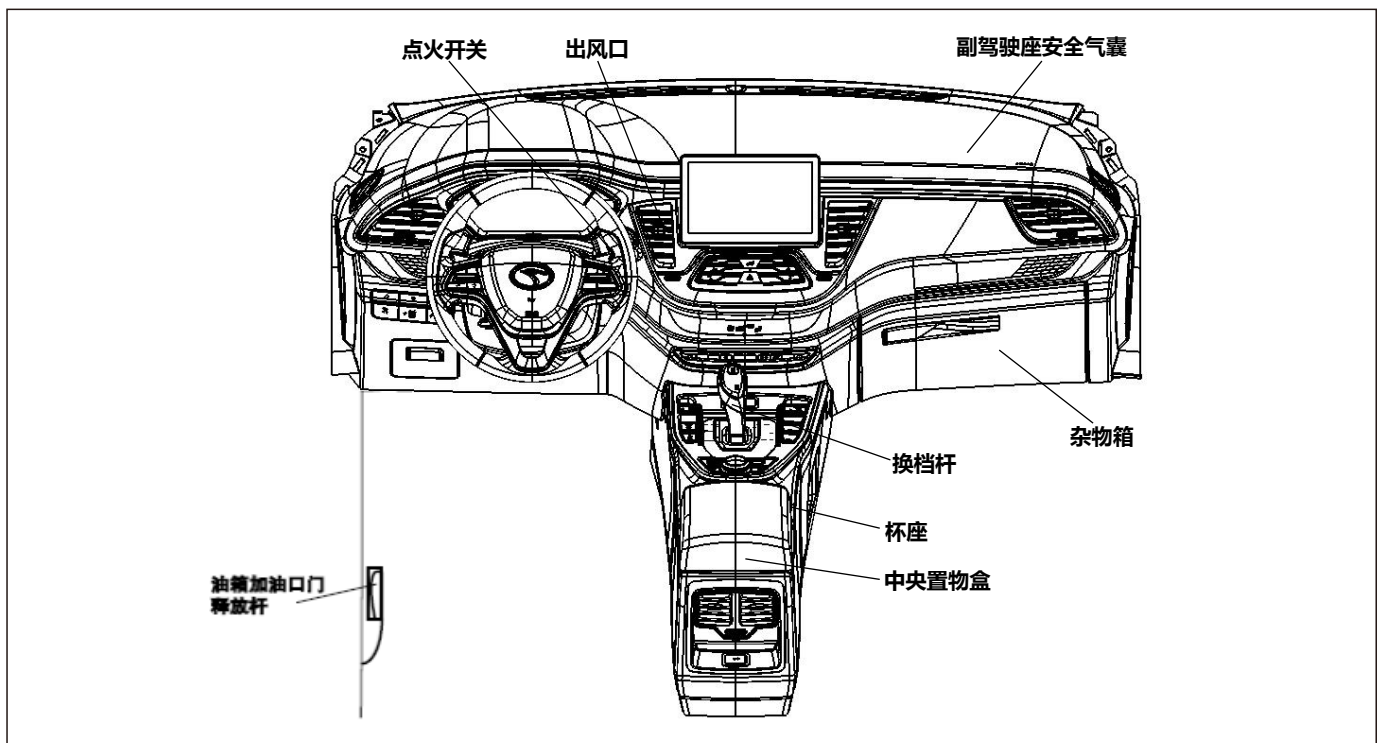
一	概要
二	概述信息
三	上锁和开锁
四	座椅和座椅安全带
五	仪表和控制器
六	起动和驾驶
七	提高驾驶舒适性的装备
八	应急措施
九	汽车保养
十	维护
十一	企业标准与车辆规格
十二	定期检修表与保养记录

概要

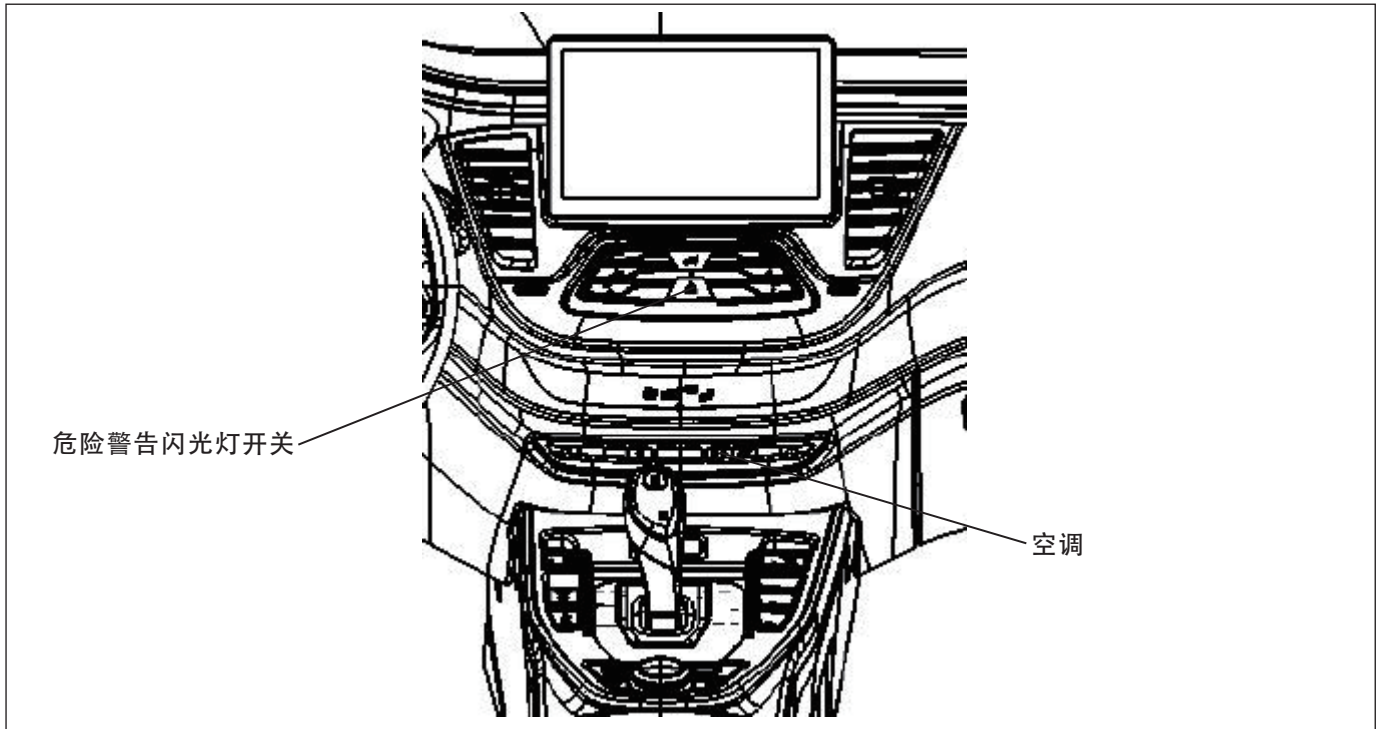
仪表和控制器 (驾驶员区)



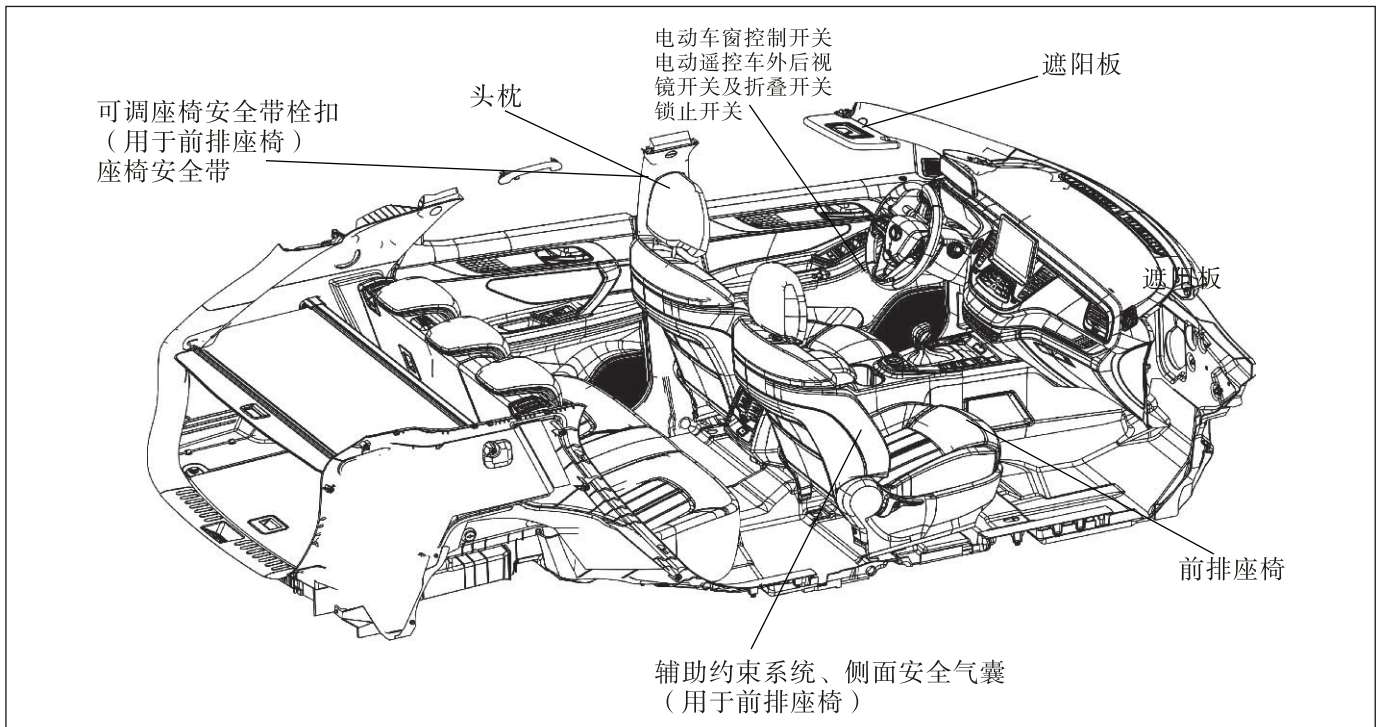
仪表和控制器 (仪表板)



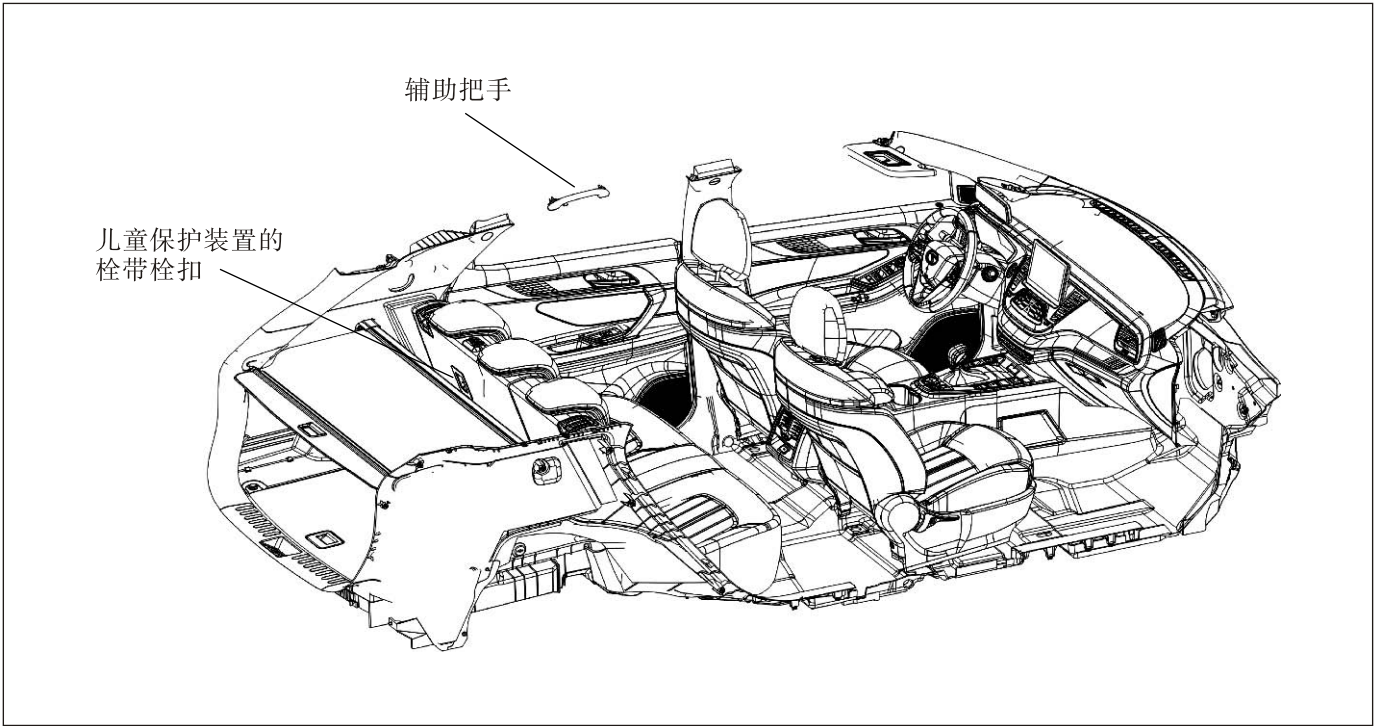
中央面板



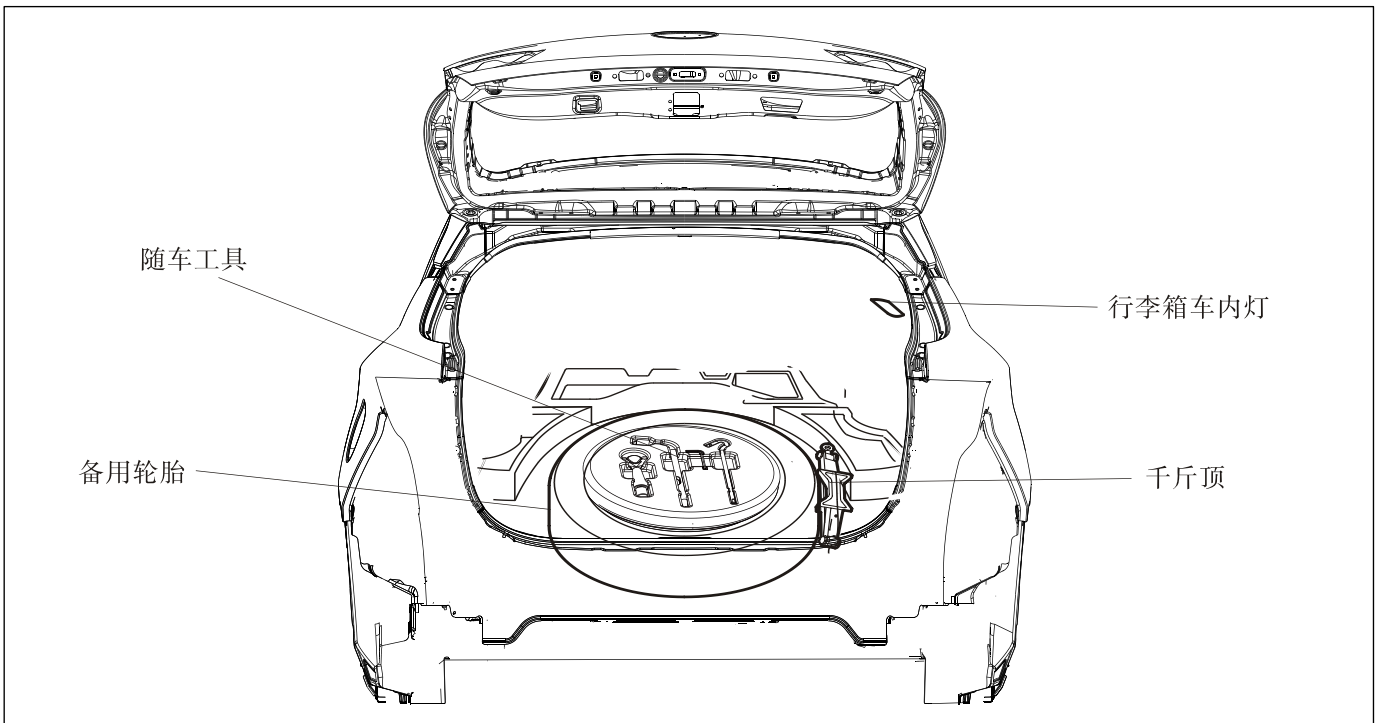
车内1



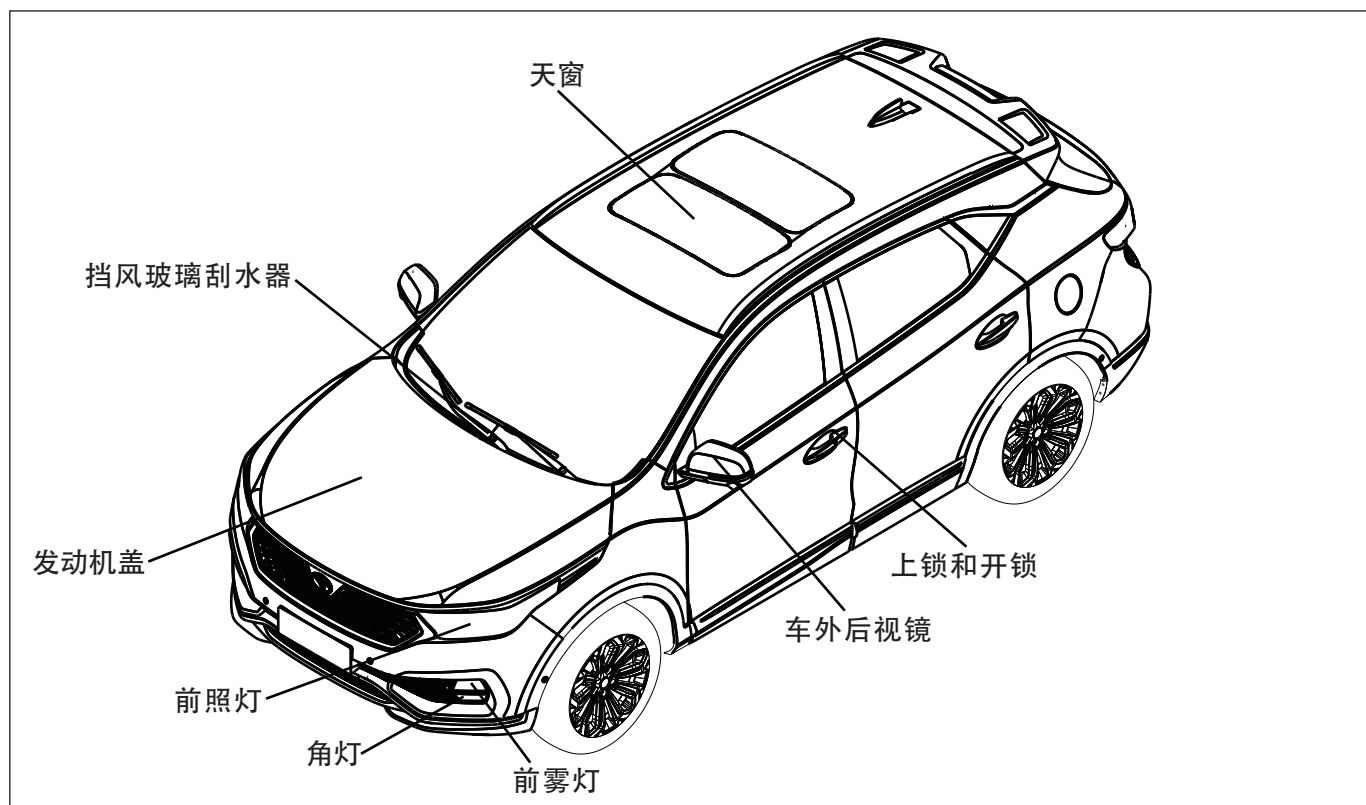
车内2



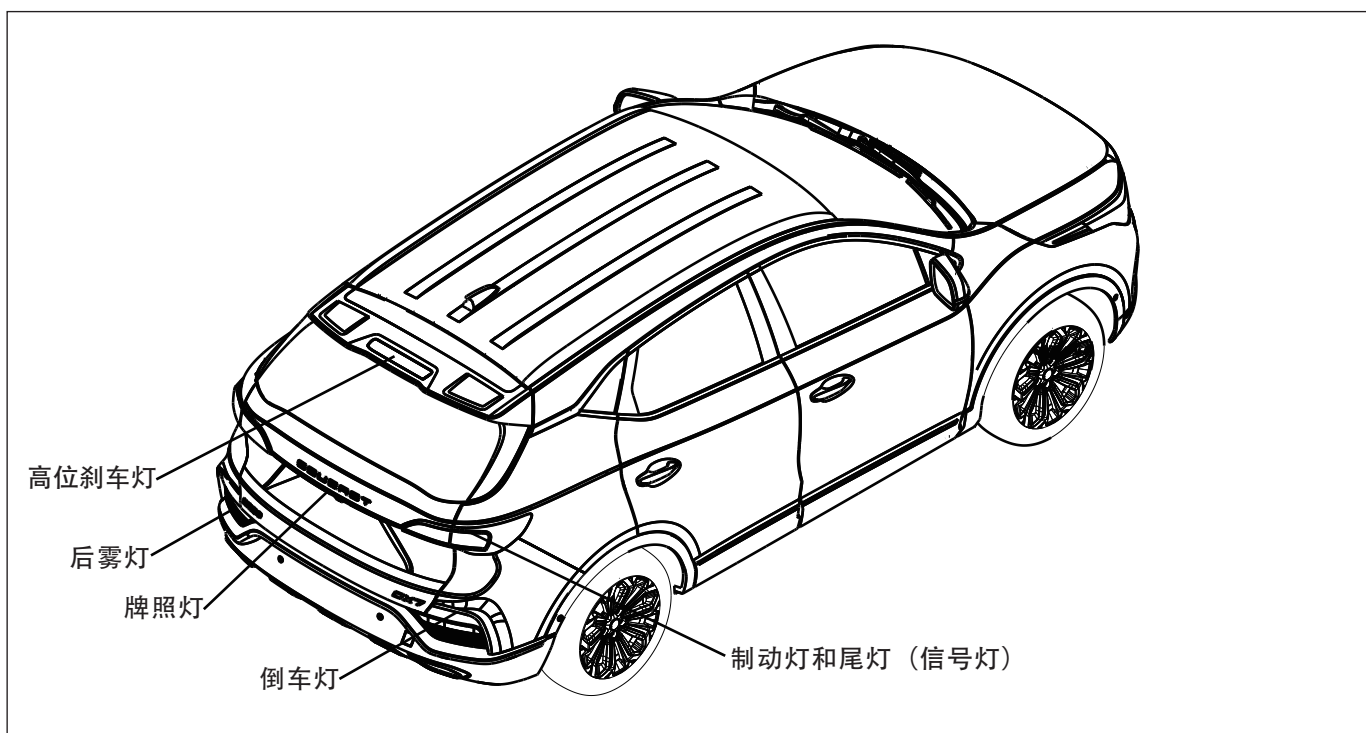
行李区



车外（前方）



车外（后方）



概述信息

燃油选择

为油箱加油

附件的安装

电气或燃油系统的改装/变更

纯正零件

旧发动机机油的安全指导说明

燃油选择

推荐燃油

北京地区符合DB11/238-2012、上海等地区符合DB31/427-2013标准的92#及以上无铅汽油，全国其它地区93#及以上无铅汽油。

注意

- 使用含铅燃油会导致发动机和催化转化器的严重损坏。不要使用含铅燃油。
- 使用本手册推荐燃油之外的油品造成车辆发动机、燃油系统、排气系统等零部件的损坏，不属于保修范围。
- 为了您的汽车免受劣质汽油的伤害,请您到正规的信誉好的加油站添加汽油。

备注：

- 以低速反复短途行驶会导致燃油系统和发动机中形成淤积物，引起不良起动和较差加速。如果发生这些问题，建议加油时，为汽油中添加去垢添加剂。添加剂将清除淤积物，使发动机返回正常状态。确保使用纯正的燃油系统清洁剂。使用不适合的添加剂会引起发动机故障。有关细节，请就近咨询东南汽车服务中心（或指定特约站）。
- 质量差的汽油可能会造成故障，如难以起动、失速发动机噪音和颤抖。如果有这些问题，请使用另一品牌和/或级别的汽油。如果因为添加手册之外的汽油而导致发动机起动等问题，请勿短时间频繁尝试起动，切勿采用推拉车辆的方式起动发动机，应尽快委托东南汽车服务中心（或指定特约站）检修。如果检查发动机警告灯闪烁，应尽快委托东南汽服务中心（或指定特约站）检修。

乙醇汽油

如果10%酒精（粮谷酒精）和90%无铅汽油混合物的辛烷值至少与无铅汽油的推荐辛烷值同样高，汽车便可以使用。

注意

- 不要使用浓度超过每升10%的乙醇汽油（粮谷酒精）使用超过10%的浓度可能会损坏汽车的燃油系统、发动机、发动机传感器和排气系统。

使用乙醇汽油保养注意事项：

1. 第一次由使用普通汽油转成使用乙醇汽油前，需对油箱及油路系统进行彻底的清洗以排除油箱底部及油路系统的杂质。
2. 保养请按照“定期检修表”来执行。

备注:因汽油属于易燃品，清洗油箱、油路时，注意安全，请在专业人员指导下进行。

甲醇

注意

- 不要使用含甲醇的汽油运作汽车。使用这种类型的酒精会导致汽车性能问题并可能会损坏重要的燃油系统零件。

为油箱加油

警告

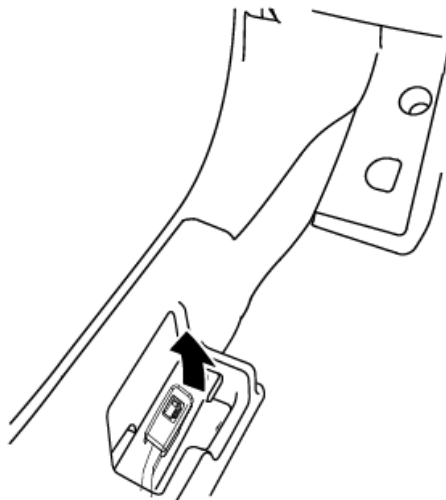
- 操作燃油时，请遵守汽车修理厂和加油站贴出的安全规定。
- 拆下油箱盖前，一定要通过接触汽车或燃油泵的金属部分来消除身体上的静电。身体上静电会引发火花并点燃燃油蒸汽。
- 亲自进行整个加油过程（打开油箱加油口盖、取下油箱盖等）。请勿让其他人靠近油箱加油口。如果需要另一个人帮助而其却带有静电也会点燃燃油蒸汽。
- 在加油结束前请勿离开油箱加油口。中途离开而去做其它事（例如，坐在座椅上），会重新携带上静电。
- 如果必须更换箱盖，必须使用东南汽车原厂纯正零件。

注意

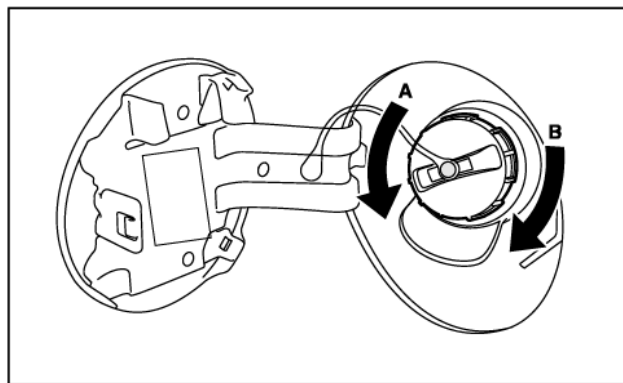
- 车辆的加油口盖有贴限用相关汽油之标签，请按规定加注汽油。本车之加油口适用较小直径之无铅汽油加油枪。

油箱容积 55(L) 加油

1. 加油前关闭发动机。
2. 油箱加油口位于汽车的左后侧用驾驶员座椅侧面的释放杆打开油箱加油口盖。



3. 逆时针缓慢旋转油箱加油口盖，打开油箱加油口。



A-拆下
B-关闭

注意

- 由于燃油系统可能有压力，所以请缓慢打开油箱加油口盖。这样可消除油箱内可能存在的压力或真空。如果听到嘶嘶声，则要等待其结束后再拆下盖子。否则燃油会溅出，造成人身伤害。

4.尽可能地 将油枪插入油箱。

注意

- 请勿倾斜油枪。

5. 当油枪自动停止加油后，请勿再加油。

6. 关闭时，顺时针缓慢转动油箱加油口盖，直到听见“咔哒”三声以上，确保关紧，然后轻按油箱加油口盖将其关闭。

附件的安装

在安装附件前，请咨询东南汽车服务中心（或指定特约站）。

- 附件、选购件等的安装应遵守本国的法律规定，并且根据随本车一起提供的文件中的指导与警告进行。
本车只能安装东南汽车批准使用的附件。
- 电气零件的不恰当安装会引起火灾，请参见本使用说明书中电气或燃油系统部分的改装/变更。
- 在车内使用不带有外部天线的移动电话或无线电设备时会干扰电气系统，这会导致车辆的不安全操作。
- 不得使用不符合规定的轮胎和车轮。有关车轮和轮胎的尺寸，请参见“企业标准与车辆规格”部分。
- 在安装附件、零件或进行其它车辆改装前，请正确理解附件手册的内容。

重点！

- 由于在市场上有大量不同厂商生产的附件和替换零件，所以不仅东南汽车公司而且东南汽车服务中心（或指定特约站）都无法检查连接或安装了这些零件是否会对东南汽车造成影响。
- 即使官方声明授权的零件，例如“通用操作许可”（对该零件进行的鉴定）或者该零件是通过认可的制造方法而生产的，或仅在连接或安装零件后单独许可该零件的使用，这些都不能简单地推断出该车的驾驶安全性不受影响。
- 同时考虑到评估者或官方基本上不承担责任。所以，只能相信东南汽车服务中心（或指定特约站）所推荐出售以及连接或安装的零件（东南汽车原厂纯正零件以及附件）才能提供最佳的安全性。

对于东南汽车的改装也一样，需要遵守产品的技术参数。

为了您的安全以及这些问题，应按照东南汽车服务中心（或指定特约站）的建议进行改装。

电气或燃油系统的改装/变更

东南汽车一直致力于制造安全的质量的汽车。为了保持安全性和质量，如果需要安装附件或进行涉及到电气和燃油系统的改装时，应按照东南汽车的指导进行。

注意

请向东南汽车服务中心（或指定特约站）咨询这种安装或改装的有关信息。如果导线干扰了车体或使用了不恰当的安装方法（未使用保护性保险丝等），会对电气设备产生不良影响，导致火灾或其它事故。

纯正零件

请勿使用代用品。

- 东南汽车公司长期以来向广大用户提供了具有最佳质量和可靠性的精工细致的汽车。请勿使用代用零件以免降低质量和可靠性。
- 一定要使用东南汽车设计并制造的纯正零件，使您的东南汽车保持在最佳性能。使用非纯正的零件会降低车辆部件的工作效用。
- 不使用纯正零件将得不到将来的任何保修。东南汽车公司对由于用代用品替换东南汽车的纯正零件而造成的任何车辆故障不负责任。
- 您可在东南汽车经销商处得到合理恰当的建议并可以得到纯正零件的专业化组装。
- 东南汽车公司的纯正零件带有以下标志，并且所有东南汽车服务中心（或指定特约站）处都可买到。

旧发动机机油的安全指导说明

警告

- 过长时间并反复接触会导致严重的皮肤病，如皮炎和癌症。
- 尽可能避免接触，如果接触则要充分冲洗干净。
- 不要让儿童接触到。

汽车电子标识

安装方式

机动车电子标识应正面(如下图) 朝向机动车前方，采用粘贴方式附着于汽车前风挡玻璃内侧。



安装条件

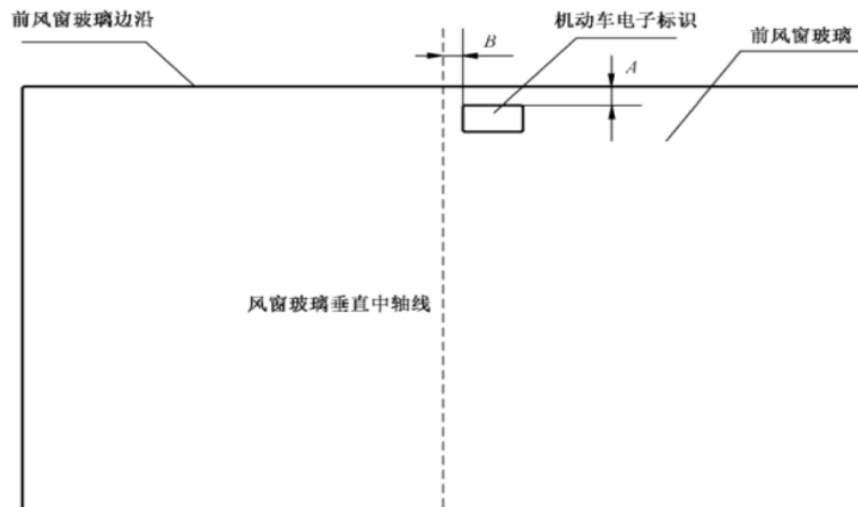
机动车电子标识安装条件应符合以下要求：

- 前风窗玻璃洁净、干燥；
- 安装位置处的前风窗玻璃内无金属材料，表面无贴膜；
- 当安装环境温度低于 10°C 时，应在粘贴前对机动车电子标识和前风窗玻璃进行预热。

安装位置

机动车电子标识宜安装在位于后视镜背部靠右位置，上边沿与前风窗玻璃上沿距离A应大于或等于4cm，左边沿与前风窗玻璃垂直中轴线距离B宜小于或等10cm，

见下图：



注意：

- 机动车电子标识损坏、灭失后应更换，并在全国公安交通管理信息系统中标注原机动车电子标识作废。
- 机动车报废时，应将机动车电子标识拆除后物理销毁，并在全国公安交通管理系统中 标注该机动车电子标识作废。