

起动和驾驶

经济行驶	4-2	动力转向系统	4-33
驾驶、酒精和药物	4-3	电子转向助力系统	4-33
安全驾驶技巧	4-3	巡航控制	4-34
走合行驶建议规范	4-4	限速控制	4-41
停车制动器	4-5	货物负载	4-42
停车	4-7	驻车雷达系统	4-43
方向盘高度调节	4-8	倒车影像辅助系统	4-46
车内后视镜	4-8	轮胎压力侦测系统	4-46
车外后视镜	4-9	车侧影像辅助功能	4-49
方向盘锁定	4-11	电子手刹功能	4-50
涡轮增压发动机	4-11	自动/可视驻车功能	4-53
起动	4-12	全息泊车影像系统	4-54
电子防盗器	4-14	BSW盲点侦测功能	4-55
启动/停止开关	4-15	ESS刹车警示系统	4-56
一键启动	4-16	陡坡缓降控制系统	4-57
手动变速箱	4-19	电子稳定控制系统	4-57
自动变速器	4-20	APA自动泊车系统	4-58
制动	4-28		
防抱死制动系统 (ABS)	4-29		

经济行驶

为了实现经济行驶，必须达到某些技术要求。降低燃油消耗量的先决条件是正确调节发动机。为了延长汽车寿命和达到最经济的工作状态，必须按照维修标准由东南汽车服务中心（或指定特约站）对汽车进行定期维修。

燃油经济性以及废气和噪音的产生在很大程度上取决于个人的驾驶习惯和特定的操作条件。应遵守以下要点，尽量减少制动器、轮胎和发动机的消耗，减少环境污染。

启动

避免突然加速和突然启动，这些操作会导致燃油消耗量增大。

换档

选择最佳车速和发动机转速换档。通常选择在尽可能高的换档位置。

市内行驶

频繁的起停会增大平均燃油消耗量。尽量在交通顺畅的道路上行驶。在车流拥挤的道路上行驶时，避免在发动机高速运转时挂低速档。

怠速

即使在怠速运转时，汽车也会消耗燃油。尽量避免长时间怠速运转。

车速

车速越高，燃油消耗量越大。避免全速行驶。即使稍微松开油门踏板，也会节省大量的燃油。

轮胎充气压力

定期检查轮胎的充气压力。轮胎充气压力不足会增大路面阻力和燃油消耗量。轮胎压力不足还会增大轮胎的磨损、降低行驶稳定性。

负载

行驶时切勿在行李箱中放置不必要的物品。特别是在需要频繁起停的城市中行驶时，增加汽车的重量会极大地增大燃油消耗量。

冷机起动

发动机冷却机启动会消耗更多的燃油。持续热机运转也会引起不必要的燃油消耗。发动机启动后要尽快开始行驶。

空调

使用空调会增大燃油消耗量。

驾驶、酒精和药物

酒后驾驶是事故发生频率最多的原因之一。即使血液中的酒精含量远低于法律规定的最低限度，也会严重影响您的驾驶能力。如果您饮酒了，切勿驾驶汽车。请由一位未饮酒的合格驾驶员驾驶，也可以叫出租车或打电话给朋友，或搭乘公共交通工具。此时饮用咖啡或洗冷水浴并不会使您清醒。同样地，处方药和非处方药也会影响您的灵敏度、意识和反应速度。服用任何这类药物时，请咨询医生或药剂师后再驾驶。

警告

- 切勿在酒后驾驶。您的意识不准确、反应变得迟缓，判断力会受到影响。

安全驾驶技巧

无法完全保证驾驶安全性并保护自己不受伤害。但是，我们建议您特别注意以下几点：

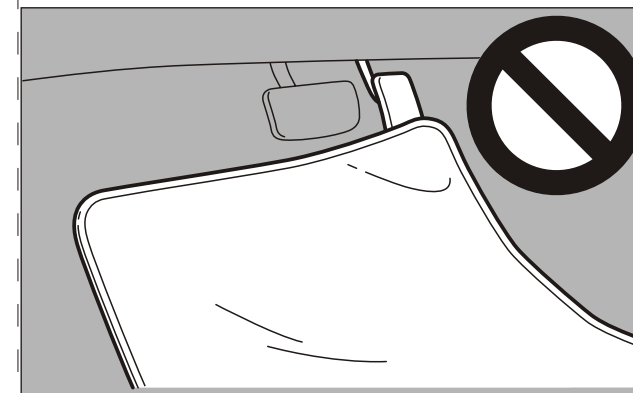
座椅安全带

启动汽车前，确认您及您的乘客都已系好座椅安全带。

地垫

警告

- 正确铺垫适合汽车的地垫，使地垫不会影响到踏板的操作。为防止地垫滑移，请用钩子等将其固定牢靠。请注意，将地垫铺在踏板上或将一块地垫铺在另一块地垫上会妨碍踏板操作，导致严重的事故。



用汽车运载儿童

- 离开汽车时切勿将钥匙和儿童留在车内。儿童可能会玩弄各种驾驶控制器，从而导致事故。
- 请确认婴幼儿已按法律规定正确固定，一旦发生事故会达到最大程度的保护。
- 阻止儿童在行李箱中玩耍。汽车行驶时让他们在那里玩耍是相当危险的。

装载行李

装载行李时，注意装载不要超过座椅高度。否则会很危险，因为不仅会阻挡后视的视线，急刹车时行李还会被抛进乘客区。

走合行驶建议规范

在第一个3,000km的走合行驶期内，驾驶新车时最好遵守以下注意事项，会有助于延长使用寿命，达到后期的经济性和性能。

- 切勿高速空转发动机。
- 避免突然起动、加速、制动和长时间高速运转。
- 将车速保持在下述走合车速极限以下。请注意，必须遵守法律规定车速极限。
- 切勿超过负载极限。
- 避免用于拖车。

手动变速器车辆

档位	走合期车速极限
第一档位置	30km/h
第二档位置	60km/h
第三档位置	85km/h
第四档位置	115km/h
第五档位置	145km/h

自动变速器车辆

档位	车速极限	
“D”（驾驶档）	130km/h	
在运动模式下	第一档位置	50km/h
	第二档位置	60km/h
	第三档位置	70km/h
	第四档位置	100km/h
第五档位置	130km/h	

自动变速器的磨合规范

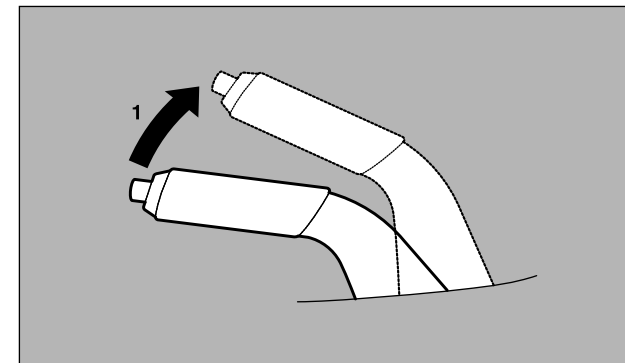
在新车磨合期内，谨慎驾驶、有意磨合，有助于提高车辆的可靠性、经济性等，并且能够延长使用寿命。磨合期注意以下事项：

- 尽量避免高转速起动，避免急回速；
- 避免不必要的紧急刹车；
- 不要长时间保持恒定的车速，要有意变速，以利于各档位的磨合。

停车制动器

停车时，先使其完全停下，再完全拉起停车制动器的手柄，将车辆停稳。

拉起停车制动器



注意

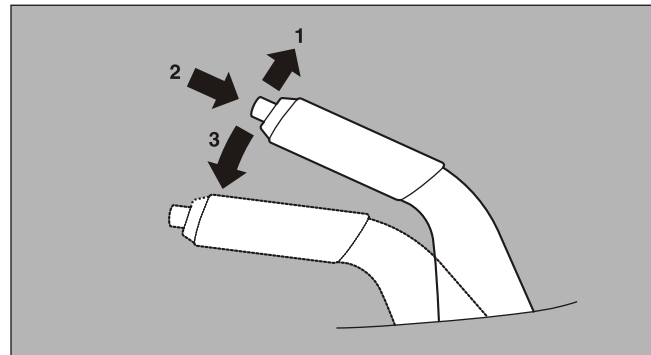
- 要开启停车制动器时，用力踩制动踏板，开启停车制动器前使车完全停下。汽车移动时开启停车制动器可以锁上后轮，会使汽车不稳。同样会导致停车制动器故障。

起动与驾驶

备注

- 如果停车制动器在松开脚踏制动器后无法将汽车停稳，请联系东南汽车服务中心（或指定特约站）。

关闭停车制动器



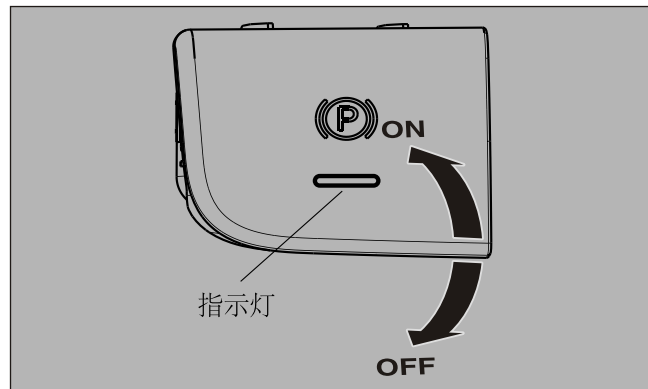
⚠ 注意

- 驾驶前，必须完全松开停车制动器，确认制动警告灯是熄灭的。如果驾驶时未完全松开停车制动器，仪表显示屏上将出现警告信息。如果开车时未关闭停车制动器，制动器会发生过热，导致制动失效，并可能引起制动器故障。关闭停车制动器时，如果制动警告灯没有熄灭，制动系统可能异常。请与东南汽车服务中心（或指定特约站）联系。

4-6

电子式停车制动器

通过操作电子式停车制动器开关实现开启和解除停车制动功能。如下图所示



ON—开启，指示灯亮起

OFF—解除，指示灯熄灭

备注

- 停车熄火后，电子式停车制动器会自动开启实现停车制动。

停车

停车时，完全拉起停车制动器，然后将换挡杆置于“P”（停车）位置。

停在斜坡上

为防止汽车滑动，请采取以下措施：

停在下陡坡时

朝路缘方向转动前轮，向前移动汽车，直至路缘一侧的车轮与路缘轻微接触。

拉起停车制动器，将换挡杆置于“P”档（AT车）或倒档（手排档车）位置。

如有必要，在车轮下垫轮挡。

停在上陡坡时

朝远离路缘的方向转动前轮，向后移动汽车，直至路缘一侧的车轮与路缘轻微接触。

拉起停车制动器，将换挡杆置于“P”档（AT车）或I档（手排档车）位置。

如有必要，在车轮下垫轮挡。

备注

- 车辆停在陡坡时，如果您将换挡杆置于倒档或前进档位置，注意在下次起动车辆前将换挡杆移至空档位置，以免发生危险。
- 若您的车辆配备的是自动变速器，必须开启停车制动器后再将换挡杆推到“P”（停车）位置。如果将换挡杆

起动与驾驶

推到“P”（停车）位置后再拉起停车制动器，下次驾驶汽车时要将换挡杆从“P”（停车）位置上脱开可有困难，需要用很大的力气才能将换挡杆从“P”（停车）位置推开。

在发动机运转状态下停车

当要小睡/休息片刻时，或者打开或关闭大门或车库门时，切勿使发动机保持运转，也不要再在密闭的或通风不良的地方使发动机保持运转。

⚠ 警告

- 如果使发动机保持运转，会因意外推动换挡杆或因有毒废气在乘客区聚集而造成伤害或死亡。

停车场所

⚠ 警告

- 切勿把汽车停在有干草或树叶之类易燃物的地方，这类易燃物如接触到灼热的废气会引起火灾。

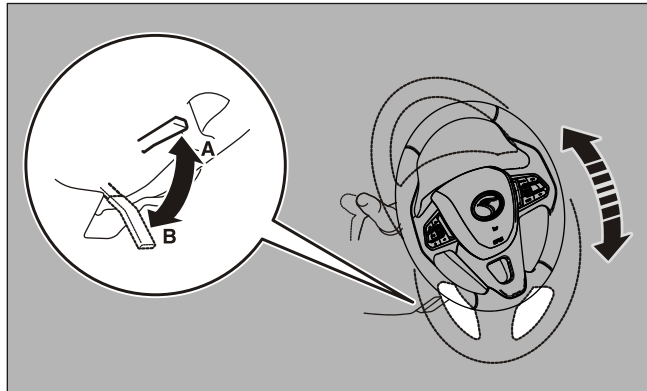
离开汽车时

离开无人的汽车时，务必携带钥匙，锁上所有车门。务必将车停在照明良好的地方。

4-7

方向盘高度调节

1. 将方向盘提起的同时松开倾斜锁杆。
2. 将方向盘调节到所需要的高度。
3. 将倾斜锁杆向上拉到头，牢靠锁定方向盘。



A- 锁定
B- 松开

警告

- 驾驶汽车时不要试图调节方向盘。

车内后视镜

只能在座椅调节后调节后视镜，这样您就可以清晰地看到汽车后面的情况。

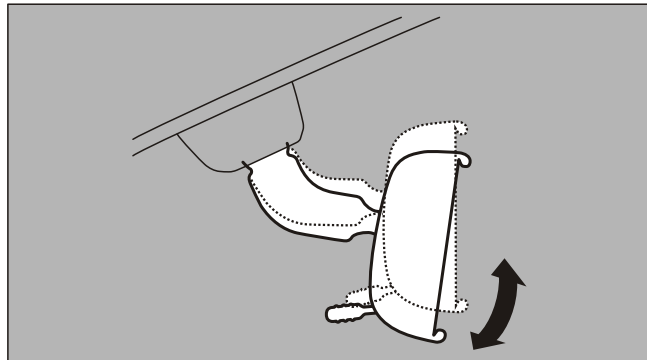
警告

- 驾驶时不要试图调节后视镜。这会非常危险。务必驾驶前调节后视镜。

将后视镜调节到通过后窗能看到最大视野的程度。

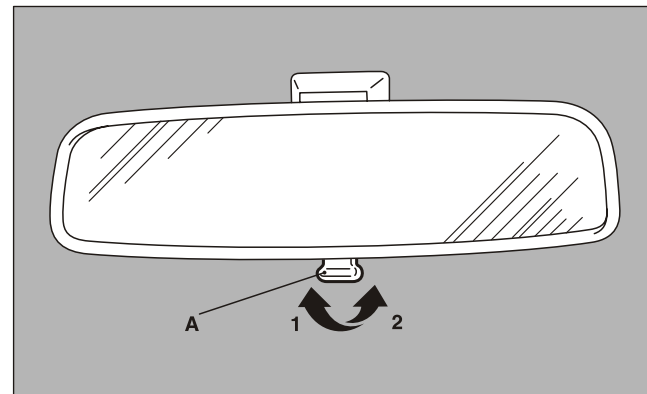
调节垂直镜

握住车内后视镜并旋转，可调节后视镜到合适的位置。



减小眩目光

可以用后视镜底部的调节杆（A）来调节后视镜，以减小夜间行驶时后面车辆前大灯的眩目光。



1- 正常
2- 防眩目光

车外后视镜

调节垂直镜位

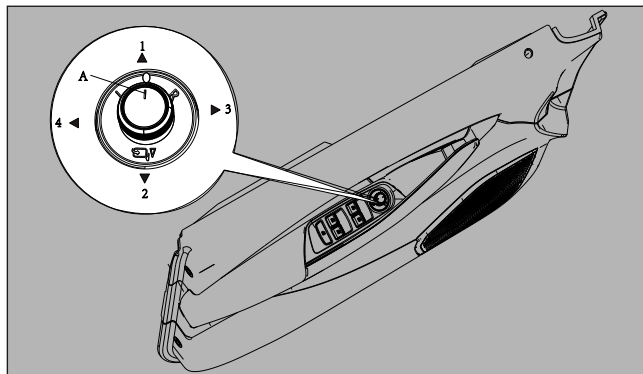
当电源模式置于“ON”或“ACC”位置时，可操作车外后视镜。

警告

- 驾驶时不要试图调节后视镜。这会非常危险。务必驾驶前调节后视镜。
- 本车配备的是凸面后视镜。请考虑这一点，与普通平面镜相比，在此后视镜中看到物体要小而远。变换车道时，切勿用此后视镜估计后面车辆的距离。

起动与驾驶

1. 将操作杆 (A) 置于需要进行调节的后视镜一侧。



L- 调节左侧车外后视镜

R- 调节右侧车外后视镜

2. 将开关 (A) 向左、向右、向上、向下按可调节后视镜的位置。

1- 向上

2- 向下

3- 向右

4- 向左

3. 调整完毕后，使操作杆 (A) 回到中间位置 (●)。

4-10

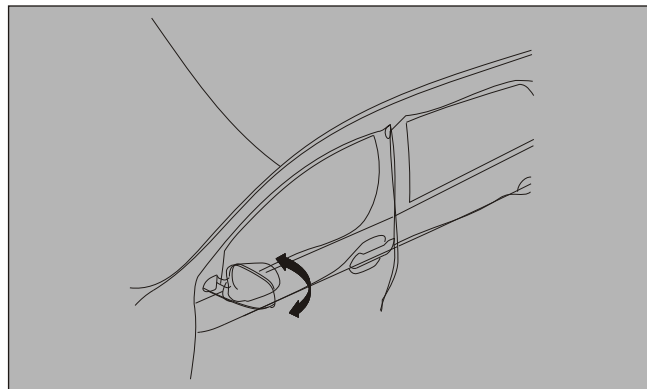
折叠后视镜 (电动折叠)

车外后视镜可朝车窗方向折叠，以避免在狭窄区域停车时受损。

注意

- 不可在后视镜处于收缩的状态下开车，否则就无法察觉后方车辆的安全距离而导致意外发生。

电动折叠后视镜——操作杆 (A) 处于中间位置 (●)，操作旋钮 (A) 向下推一下后视镜朝车窗方向折叠，操作旋钮 (A) 再向下推一下后视镜展开。熄火后，遥控钥匙上锁时也会自动折叠后视镜。



方向盘锁定

上锁

- 1、电源模式处于OFF状态，从车内打开驾驶室车门则方向盘上锁；
- 2、使用遥控器上锁按钮也可使方向盘上锁。

解锁

发动机电源模式处于ON状态时，方向盘自动解锁。

起动与驾驶

涡轮增压发动机

注意

涡轮增压发动机使用注意事项

起动注意事项

在发动机起动后不要立即踩油门加速，应怠速运行3-5分钟，以保证涡轮增压器能很好润滑；若马上加负荷，或更换增压器前未做预润滑，将导致转子缺油，产生干摩擦，损坏增压器。

要避免发动机长时间的怠速（最长不应超过15分钟），发动机长时间运行，可能导致增压器漏油。

如果车辆长时间不使用，建议每月起动一次发动机，不踩油门踏板，怠速3-5分钟后关闭。

4-11

注意

停机注意事项

从发动机与增压器的保护角度讲，增压发动机停机之前必须怠速运转3-5分钟，使其温度与转速逐步从最大值降下来，因为突然停机，机油泵停止运转，不再向增压器供给机油，而增压器转速很高，在惯性作用下要自转一段时间才能停下，增压器会处于短期无机油润滑状态，极易使转子轴与轴承磨损而损坏。

同时由于涡轮增压器热负荷高，加之排气管中高温燃气传导给涡轮与转子轴，如果立即停车会使转子轴形成较大的温度梯度，在没有机油循环的情况下突然停车，极易会因转子轴过热产生热膨胀而使转子轴与轴承咬死。

严禁采用“加速——熄火——空档滑行”的操作方法。

备注

- 由于涡轮增压器热负荷较高，加装底盘装甲后可能不利于涡轮增压器周边零件散热，进而导致极端条件下部分零件失效。建议车主在加装底盘装甲时使用东南汽车推荐使用的涡轮增压车型专用底盘装甲，或在加装底盘装甲前咨询东南汽车服务中心（或指定特约站）。

起动

[配备无钥匙操作系统的汽车]

有关配备无钥匙操作系统的汽车的操作信息，请参见“无钥匙操作系统：起动”。

警告

- 除非需要将车开进或开出，否则切勿在密闭或通风不良的区域内长时间地运转发动机。一氧化碳是无味气体，但足以致命。

注意

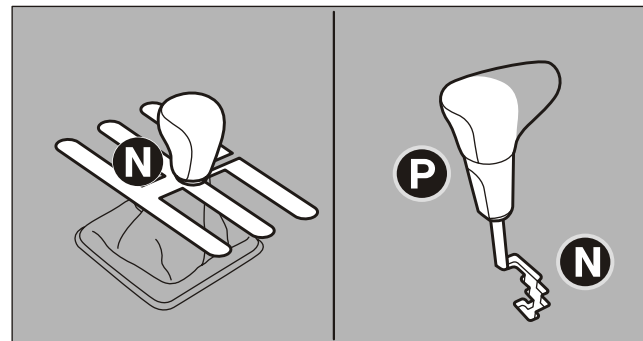
- 切勿试图通过推拉汽车来起动发动机。
- 在发动机达到暖机前，切勿以高速运转发动机或以高速行驶汽车。
- 发动机起动后要立即松开点火钥匙，以免损坏起动机电机。

起动发动机

正常情况

起动方法如下：

1. 确认遥控钥匙在车上，系好座椅安全带。
2. 确保拉起停车制动器。
3. 踩住制动踏板。
4. 完全踩下离合器踏板（手动变速器车辆）。
5. 确认换档杆置于“N”（空档）位置（手动变速器车辆）。
确认换档杆置于“P”（空档）位置或“N”（空档）位置（自动变速器车辆）。



6. 将点火钥匙转到“ON”状态后，确认所有警告灯都正常工作，然后再起动发动机。

7. 踩离合踏板，按下一键启动开关按键。

备注

- 起动发动机时可能会听到轻微噪音。发动机暖机后噪音将消失。

在极冷的环境下

如果发动机未起动，边起动发动机边半踩油门踏板。发动机起动后，立即松开油门踏板。

注意

- 起动发动机时，要确保踩在制动踏板上。在极冷的环境下，发动机起动后要立即将脚移到制动踏板。

发动机进水

如果发动机在起动过程中进水，首先将油门踏板踩到底边运转起动机5至6秒，然后不踩油门踏板起动发动机。

电子防盗器（防盗起动系统）

[配备有一键启动功能的车辆]

电子防盗器可大大减少汽车被盗的可能性。该系统的目的是在有非法尝试起动时使汽车保持不动。只有使用在防盗器系统“注册”的钥匙，才能完成一次有效的起动。

备注

在以下情况下汽车可能无法从注册的钥匙接收到注册的ID编码，发动机可能无法起动。

- 钥匙接触到钥匙圈或其它金属或磁性物体。
- 钥匙与其它防盗钥匙（包括其它汽车的钥匙）接触或非常靠近时。

在上述情况下，使这些物体或其它钥匙远离汽车钥匙。然后重新起动发动机。如果发动机没有起动，请联系东南汽车服务中心（或特约维修站）。

备注

- 如果将钥匙丢失，请尽快向东南汽车服务中心（或特约维修站）订购钥匙。

若要获得替换钥匙，请将您的汽车和所有剩余钥匙拿到东南汽车服务中心（或特约维修站）处。所有钥匙必须在防盗器计算机装置中重新注册。

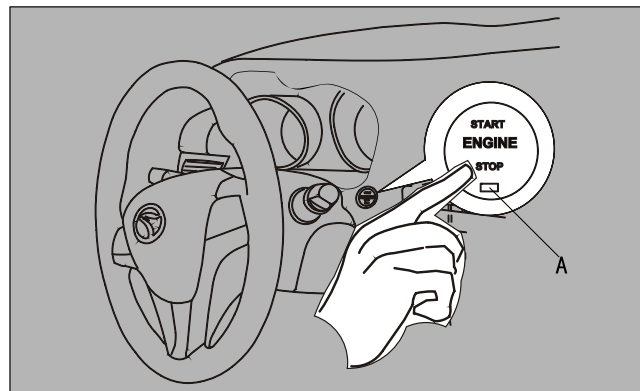
⚠ 注意

- 不要对防盗器系统进行任何修改或增加，修改或增加会导致防盗器失效。

1. 短距离无线电设备的技术要求：
通用短距离无线电发射设备
频率范围：125kHz
发射功率： $\leq 69\text{dB}\mu\text{A/m}$ 10米处场强准峰值
杂散发射限值 $\leq 27\text{dB}\mu\text{A/m}$ 10米处场强准峰值
强度发射值 $\leq 72\text{dB}\mu\text{A/m}$ 10米处每倍频程处降3dB 准峰值
2. 不得擅自更改发射频率、加大发射功率，包括额外加装射频功率放大器，不得擅自外接天线或改用其它发射天线。
3. 使用时不得对各种合法的无线电通信业务产生有害干扰，一旦发现有干扰现象时，应立即停止使用，并采取措施消除干扰后方可继续使用。
4. 智能钥匙内置微功率无线电设备，使用时可能会受到附近无线电或其他工业、科学及医疗设备的辐射干扰。
5. 不得在飞机和无线电管制区附近使用。

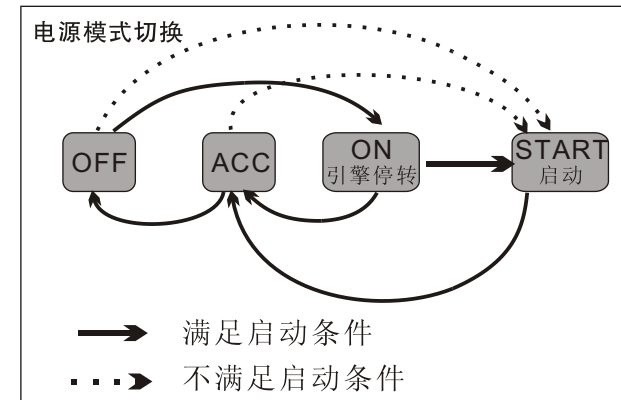
“启动/停止”开关

为了防盗，只有使用预先注册的智能钥匙才能起动发动机。如果你携带智能钥匙，按一键启动开关来起动车辆，请同时参见第4-15页的“起动与驾驶：起动发动机”智能钥匙带入车内，按下启动按钮可以实现电源模式的切换或起动车辆。



A-电源模式状态指示灯

OFF模式——灭 ON模式——亮绿灯 ACC模式——亮红灯
按“启动/停止”开关，一键启动开关状态指示灯呈绿色，电源模式处于“ACC”状态。再按“启动/停止”开关，一键启动开关状态指示灯熄灭，电源模式处于OFF状态。



启动条件：AT：踩下制动踏板、档位挂在驻车档或空档（P/N）
MT：将离合器踏板踏到底

备注

- 如果智能钥匙未在车内，将无法进行电源模式切换及起动车辆。
- 手上沾有油脂，不要按一键启动开关。

电子转向柱解锁

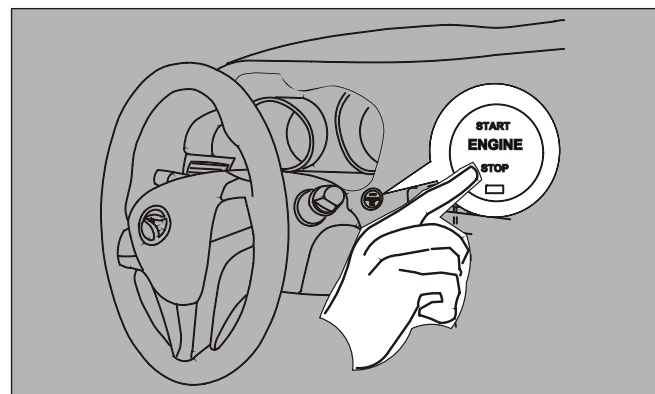
电源模式在OFF状态，车内至少有一把智能钥匙，按下一键启动开关绿色指示灯亮起，电源模式处于ON模式，轻晃方向盘，即可解锁电子转向柱。

一键启动

只有当智能钥匙在车内时，才有可能起动发动机。

MT车型：先将换挡杆置于空档位置，将离合器踏板踩到底，按下“启动/停止”按钮，即可起动发动机。

AT车型：先将换挡杆置于“N”档或“P”档位置，踩下制动踏板，按下“启动/停止”按钮，即可起动发动机。



警告

- 在操作“启动/停止”按钮时，如果“启动/停止”按钮出现故障，则停止使用“启动/停止”按钮，并请与东南汽车服务中心（或指定特约站）联系。

关闭发动机

当车速为0时，按一键启动开关即可关闭发动机。

熄火锁车后，一键启动按钮背光灯需等20S左右才能熄灭。

紧急熄火功能

在2秒内踩制动踏板并按一键启动开关两次，或踩刹车并按一键启动开关超过两秒可紧急熄火。

车辆行驶中，切勿使用此功能。

注意

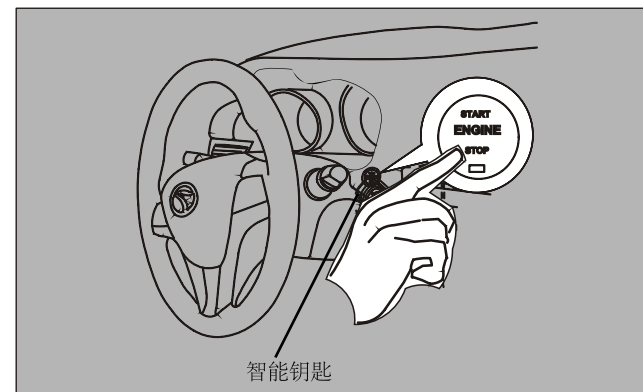
- 驾驶时不要触摸“启动/停止”按钮开关
- 如果在行驶过程中停止发动机，制动伺服机构将停止工作，制动效率将降低。此外，动力转向系统将不起作用，因而需要更大的手动力来进行转向操作。
- 发动机不运转时，请勿使电源模式开关长时间地置于“ON”或“ACC”状态，否则会引起蓄电池亏电。

应急起动

当智能钥匙没电时使用下述功能

找不到智能钥匙或智能钥匙故障时的起动

请拔下机械钥匙，将智能钥匙紧贴在启动按钮上，按下启动按钮起动车辆。



智能钥匙

警告启动

为了汽车防盗或防止意外操作一键启动系统，用警告灯和多功能信息显示器信息画面上的显示来警告驾驶员。

仪表提示内容分为两类：

1. 故障类：PEPS故障灯亮、方向机柱未解锁、发动机防盗认证失败
2. 提示类：钥匙电量低、未侦测到钥匙、请踩刹车启动、请踩离合启动、请挂P/N档启动、请挂P档熄火等

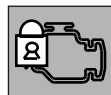
如果警告启动，务必检查汽车和智能钥匙。如查一键启动系统发生故障，也会显示警告。

如果以下任何警告启动，请联系东南汽车服务中心（或特约维修站）。

起动与驾驶

在以下情况下警告将启动，但采取纠正措施后可以取消警告。

- 智能钥匙系统和发动机管理模块认证失败时，仪表多功能信息栏会提示“发动机防盗认证失败”及如下图标。



- 电子转向柱锁未解锁
则仪表多功能信息栏会提示“电子转向锁未解锁”及如下图标。



- 起动时，未踩刹车（AT）或离合器（MT）以及排档杆未在P档或N档位置。

仪表多功能信息栏会提示“请踩刹车及挂P或N档启动”及如下图标。

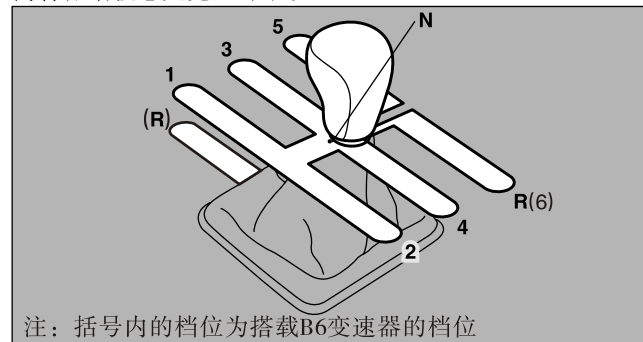


仪表多功能信息栏会提示“请踩离合启动”及如下图标。



手动变速箱

换档型式体现在变速器换档杆球头上。移动换档杆前，确保离合器踏板总是完全踩下。



注：括号内的档位为搭载B6变速器的档位

⚠ 注意

- 车辆前行时，不要将换档杆挂入倒杆，否则会损坏变速器。
- 车辆行驶时，不要将您的脚放在离合器踏板上休息，否则会使离合器过早磨损或损坏。

备注

- 如果某一档难挂，重新踩下离合器踏板，可能换档杆较易挂入。
- 从前进档换入倒档，换档杆换到“N”（空档）车速降为0后再挂入倒档。
- 搭载B6变速器的汽车，需下压排档杆才能挂入倒档。

起动与驾驶

选择合适的档位

请依据车辆速度与引擎转速来选择合适的档位，如此将可节省燃油，并保护及延长引擎寿命。在高速时避免将档位拨至低档位，如此将使引擎转速提高（车辆之引擎转速表指针指到红色区域），造成引擎之损耗。

经济的行驶速度

以下的档位指示将使你节省燃油之消耗。驾驶者可根据行车状况选择合适之档位。

档位	速限 km/h
1档到2档	15
2档到3档	30
3档到4档	45
4档到5档	70

行驶速限

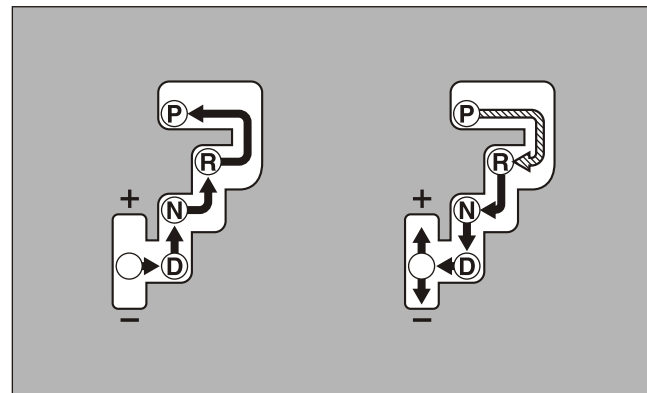
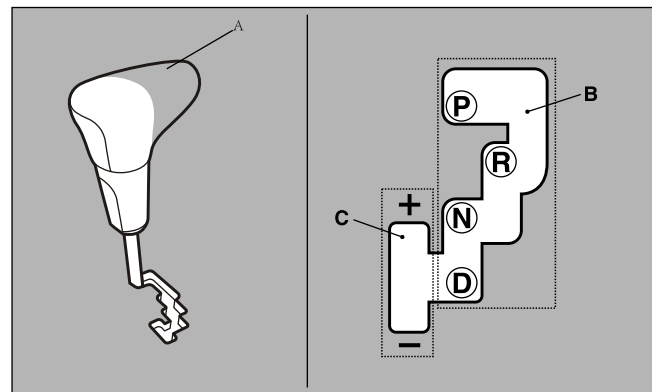
档位	速限 km/h
一档	35
二档	65
三档	100
四档	135
五档	160

第6档为超速传动档，其引擎转速较5档为低。如果可行的话，尽可能使用6档行驶，以节省油耗。

备注：维持车速在法规设定限制之内。

自动变速器

自动变速器可以根据车速和油门踏板的位置自动选择最佳传动比。
换档杆(A)有2个导向槽,即主导向槽(B)和手动导向槽(C)。



	踩下制动踏板时,通过导向槽推动换档杆。
	通过导向槽推动换档杆。

警告

- 将换档杆从“P”(停车)或“N”(空档)位置移动到其他档位时,务必踩下制动踏板。
从“P”(停车)或“N”(空档)位置移动换档杆时,切勿将脚放在油门踏板上。

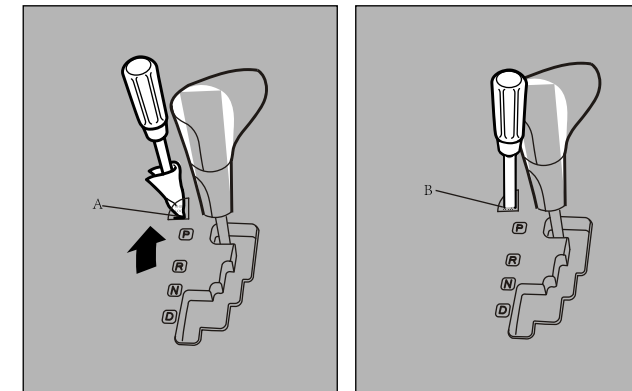
备注

- 为避免操作错误,将换档杆准确地推到每个位置并在那里停留片刻。推动换档杆后,务必检查一下换档杆位置显示器所显示的档位。
- 若制动踏板未踩下和踩住,换档锁定装置将作动,防止换档杆从“P”(停车)位置被移动。

当换档杆不能换至“P”(停车)位置时,在踩下制动踏板,保持电源模式在“ON”位置。换档杆无法从“P”(停车)位置导入其他位置时,蓄电池或换档锁定装置可能有故障。请立即将您的汽车委托东南汽车服务中心(或指定特约站)进行检查。

如果您需要移动车辆,按以下方式挂入换档杆:

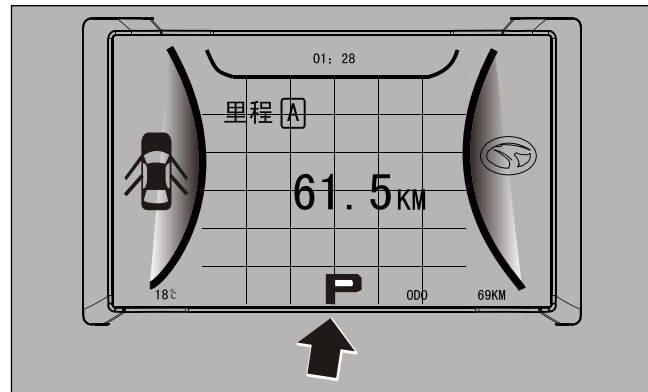
1. 确保停车制动器完全起作用。
2. 关闭发动机。
3. 用布包住平头(或一字)螺丝刀头部后插入切口(A)或盖子,如箭头所示轻撬开盖子。



4. 右脚踩下制动踏板。
5. 电源模式在“ON”位置。
6. 在换档锁定装置释放孔(B)处插入平头螺丝刀(或一字)。当平头螺丝刀(或一字)按下时,将换档杆挂入“N”(空档)位置。

换档杆位置显示

将电源模式转到“ON”位置时，仪表显示器上将显示换档杆的位置。



换档杆位置（主导向槽）

“P” 停车

此位置锁定变速器，防止汽车移动。在此位置可以起动发动机。

“R” 倒车

此位置用于倒车。

⚠ 注意

- 汽车正在移动时切勿移动到“P”（停车）或“R”（倒车）位置，以免变速器损坏。
- 在准备换入R档或由R档换出前，必须先将汽车停稳，以免损坏变速器。
- 为了您的驾驶安全，装配AT的车辆在倒档行驶时车速将会被限制在23km/h以内。

“N” 空档

在此位置脱离变速器。在手动变速器上与空档位置相同，只能用于汽车在行驶途中长时间静候时（例如交通堵塞）。当需要重新启动已熄灭的发动机或者需要暂时停车而让发动机空转时，可使用N档。

⚠ 警告

- 行驶时切勿将换档杆推到“N”（空档）位置。因为换档杆可能会意外推到“P”（停车）或“R”（倒车）位置，或者发动机制动失灵，从而引发严重事故。
- 在斜坡上时应在“P”（停车）位置起动发动机，不应在“N”（空档）位置起动。
- 从“N”（空档）移进或移出时，务必将右脚放在制动踏板上，以使失控的危险降到最低。

“D” 行驶

此位置用于正常行驶。变速器会自动选择适于您的车速和加速度的传动比。

根据道路条件的不同，在需要时会自动使用发动机制动。

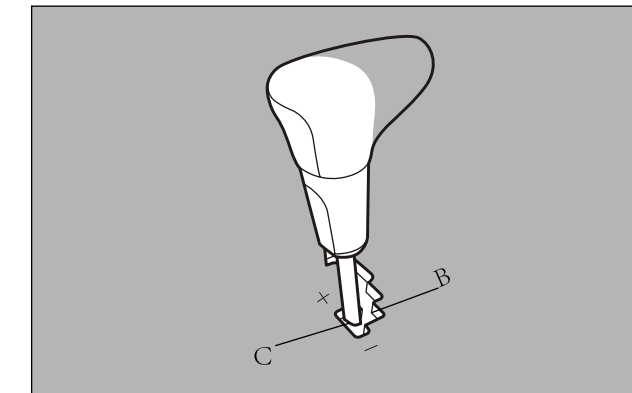
⚠ 注意

- 汽车正在移动时切勿从“R”（倒车）位置移动到“D”（行驶）位置，以免变速器损坏。
- 自动变速器具有自我保护的模式，如车辆行驶于山路弯道等之恶路条件，极端条件下可能会出现变速器无动力输出造成车辆无法正常行驶，请用户将车辆停至安全区域，熄火后重新启动发动机后即可，如有疑问，请联系东南汽车服务中心(或指定特约站)。

运动模式

无论汽车处于静止状态还是运动过程中，将换档杆从“D”（行驶）位置轻轻推入手动导向槽（C），就可以选择运动模式。要返回“D”档的操作，将换档杆轻轻推回到主导向槽（B）中。

在运动模式下，只需前后推动换档杆，即可快速方便地换档。与手动变速器相比，运动模式允许在油门踏板踩下时换档。



+（升档）

每操作一次升高一个档位。

-（降档）

每操作一次降低一个档位。

⚠ 注意

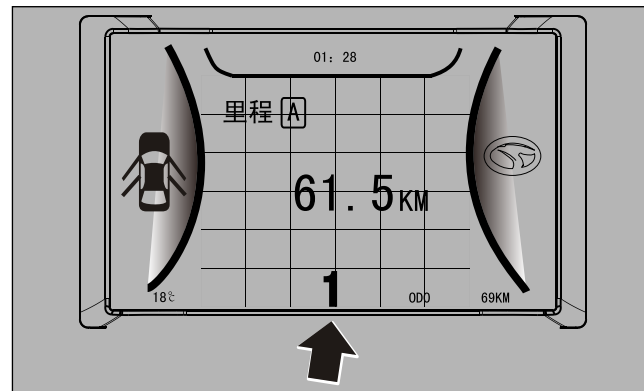
- 在运动模式下不会自动升档。驾驶员必须根据主要道路条件执行升档，注意将发动机转速保持在红色区域以下。
- 连续操作换挡杆或换挡拨杆将连续切换档位。

备注

- 在运动模式下只能选择5个前进档。要倒车或停车时，根据需要将换挡杆推到“R”（倒车）或“P”（停车）位置。
- 为了保持良好运转性能，在一定的车速下将换挡杆推到“+（升档）”位置时，变速器可能会拒绝执行升档。为了防止发动机超速，在一定的车速下将换挡杆推到“-（降档）”变速器拒绝执行降档。
- 在运动模式，汽车减速时会自动进行降档。停车时将自动选择第一档。
- 控制系统对变速器进行管理，根据发动机转速来控制车速。当发动机转速超过或者低于限定转速时，控制系统将通过改变速比进行调整。

运动模式显示

切换至运动模式，多功能显示器显示“1”。换挡时显示器显示当前选择的档位。



自动变速器发生故障时

如果在多功能信息显示器的信息画面上显示⚠警告显示或显示⚠警告显示，系统可能有故障。

⚠ 注意

- 如果在行驶时自动变速器发生故障，多功能信息显示器的信息画面上将出现警告显示。这种情况下，请采取以下措施：
 - 减慢车速。
 - 将车停在安全的地方，将换挡杆推到“P”（停车）位置，在发动机运转的情况下打开发动机盖，使发动机冷却下来。

经过一段时间后，确认⚠警告显示不再出现。如果不再出现此显示，则可以安全地继续行驶。如果仍出现警告显示或警告显示频繁出现，请将您的汽车委托东南汽车服务中心（或指定特约站）进行检查。

自动变速器的操作

⚠ 注意

- 在发动机正在运转、汽车静止的情况下选择档位前，要完全踩下制动踏板以防汽车徐进。自动变速器工作后汽车会立即开始移动，特别是在发动机转速很高、处于高速怠速或空调工作时，所以只能在准备行驶时松开制动器。
- 始终用右脚踩住制动踏板。如果用左脚，在发生紧急情况时会导致驾驶员动作延迟。
- 为防止突然加速，从“P”（停车）或“N”（空档）位置换挡时，切勿高速空转发动机。
- 在另一只脚放在制动踏板上时踩油门踏板会降低制动效率，使制动衬块过早磨损。
- 当汽车静止时，切勿在踩制动踏板时使发动机高速空转。这样会损坏自动变速器。另外，当换挡杆置于“D”（行驶）位置的情况下如果踩住制动踏板的同时踩下油门踏板，发动机转速可能不会增大到当换挡杆置于“N”（空档）位置时进行相同操作时的转速。

注意

- 当自动变速器出现问题时，操控系统会使其转入“回家工况”。此时发动机转速将只能保持在3100rpm转以下，车速在20km/h左右。此时，要尽快将车开到东南汽车服务站或特约维修站，以取得帮助。
- 车辆长时间连续上陡坡，可能导致变速器油温过高，为避免损害变速器，变速器将自动切断动力，此时应将车辆靠边停车休息，待温度降下来后变速器动力传递会自动恢复正常。

注意

- 自动变速器必须使用指定的专用变速器油，否则可能会引起变速器行车窜动、异响等不正常现象，严重的还会损坏变速器。

超车加速

要在“D”(行驶)位置获得额外加速,将油门踩到底。自动变速器会自动降档。

备注

- 在运动模式下，将油门踩到底时不会降档。

上坡/下坡行驶

上坡行驶

如果在上坡行驶时，挂到较高档位后无法保持当前车速，自动变速器可能无法升到较高档位。

为了确保汽车性能更平稳，如果在爬陡坡时释放节气门，则自动变速器可能不会升档。这是正常现象，到达坡顶后会恢复正常的换档功能。

下坡行驶

在陡坡上向下行驶时，会自动选择较低档位。此功能有助于增强发动机的制动效果，减少使用行车制动器的次数。

停车等候

短时间停车等待，例如等待交通信号灯时，可以用行车制动器使汽车保持换档杆位置并保持静止。

如果需要在发动机运转的情况下长时间等待，使用行车制动器将车辆保持静止的同时，应将换档杆置于“N”(空档)位置并拉起停车制动器。

注意

- 自动变速器使用中切勿以踩油门方式使车辆停在坡道上，务必拉起停车制动器和/或踩下行车制动器。

停车

停车时，先使车完全停住，完全拉起停车制动器，然后将换档杆推到“P”(停车)位置。

如果要离开无人的汽车，务必关闭发动机，携带钥匙。

备注

- 上坡时，必须拉起停车制动器后再将换档杆推到“P”(停车)位置。如果将换档杆推到“P”(停车)位置后再拉起停车制动器，下次驾驶汽车时要将换档杆从“P”(停车)位置上脱开可能会有困难，需要用很大的力气才能将换档杆从“P”(停车)位置推开。

当自动变速器不改变车速时

如果变速器在行驶时不改变车速，或在上坡启动时汽车没有获得足够的车速，可能是变速器发生某些异常，使安全装置启动。应尽早将您的汽车委托东南汽车服务中心(或指定特约站)进行检查。

制动

制动系统的所有零件对安全至关重要。请根据维修手册定期委托东南汽车服务中心（或指定特约站）进行汽车检修与保养。

注意

- 避免使用能引起急刹车的驾驶习惯，在行驶时切勿将脚放在制动踏板上“踩着”制动器。这样会引起制动器过热和老化。

制动系统

行车制动器分为两个制动回路。本车配备的是动力制动器。如果一个制动回路失效，可以用另一个停车。如果因某种原因失去动力辅助，制动器仍可以工作。如果发生以上情况，必须比平时更用力、更进一步地踩下制动踏板，尽快停止行驶，请东南汽车服务中心（或指定特约站）对制动系统进行维修。

备注

- 连续快速的踩制动踏板，可能会有“嗡嗡”的响声，这是制动系统之电子真空泵工作的声音，属正常响声，不影响使用及安全。

警告

- 切勿将发动机关闭靠惯性下坡。只要汽车在移动，就要保持发动机运转。如果在行驶时关闭发动机，动力辅助会停止工作，制动器也不再有效地起作用。
- 如果失去动力辅助或任何一个制动器液压系统停止正常工作，请立即将汽车委托东南汽车服务中心（或指定特约站）检查。

警告显示

制动警告灯点亮，表示制动系统有故障。仪表显示器上也会显示警告。请参见第3-25“制动警告灯”。



当制动器受潮时

特别是在制动器受潮时，起动后应立即以低速行驶，检查制动系统，以确认其工作正常。

在大雨中行驶、驶过特别泥泞的路面或洗车后，制动盘上会形成水膜，妨碍正常制动。如果发生这种情况，轻踩制动踏板慢速行驶，使制动器干燥。

防抱死制动系统 (ABS)

防抱死制动系统 (ABS) 可防止制动时车轮抱死。这样可保持车辆的驾驶性能和方向盘操作。

驾驶要点

- 请与前方车辆保持安全距离。即使您的汽车具有ABS，在下列情况下请保持更大的制动距离；
 - 在砂砾或冰雪覆盖的路面上行驶。
 - 安装轮胎防滑链时行驶。
 - 在不均匀的路面上行驶。
- ABS并不限于在紧急刹车时使用。在驶过作业通道、道路施工钢板、道路标识或其它不均匀的路面时，此系统还可以防止车轮抱死。
- 正在使用ABS时，您可以感觉到制动踏板在颤动以及车体和方向盘的振动。您会感觉到好像踏板正在试图阻止其被踩下。在这种情况下，只需要用力踩下制动踏板即可。请勿反复踩踏制动踏板，否则会导致制动性能下降。
- 起动发动机后立即开始行驶时，发动机舱会发出操作噪音或者从制动踏板感到颤动。这些是ABS执行自检时发出的正常声音或操作。不表明有故障。

当下坡行驶时

在陡坡的下坡路面上行驶时，为了防止制动器过热，挂到较低档位利用发动机制动是很重要的。

警告

- 切勿在制动踏板附近放置任何物品或使地垫滑到其下方，否则在紧急情况下会妨碍完全踩下制动踏板。确认始终可以自由操作制动踏板。确认地垫牢靠固定到位。

制动衬块

- 避免急刹车的情况。新制动器在最初的200km需要适度使用以进行磨合。
- 盘式制动器上装有警告装置，如果制动衬块已达到其磨损极限，制动时会发出尖锐的金属声。如果听到此声音，请立即让东南汽车服务中心（或指定特约站）更换制动衬块。

警告

- 行驶时使用磨损的制动衬块会加大停车的难度，造成事故。

- 汽车达到大约20km/h以上后，便可以使用ABS。速度降低到大约10km/h以下时，ABS会停止工作。

注意

- ABS无法防止事故发生。您需要自行负责遵守安全注意事项和小心行驶。
- 为了防止ABS失灵，确认所有4个车轮和轮胎的规格和类型是相同的。
- 请勿在汽车上安装汽车修理零件市场上出售的防滑差速器（LSD）。ABS可能会停止正常工作。

ABS警告灯/显示

警告灯



如果系统发生故障，ABS警告灯将点亮，仪表显示器的信息画面上将出现警告信息。
 在正常情况下，只有点火开关转到“ON”位置时ABS警告灯点亮，然后在几秒钟后熄灭。

注意

- 以下任何状态表明ABS不起作用，只有标准的制动系统正在工作。（标准的制动系统工作正常。）如果发生这种情况，请就近联系东南汽车服务中心（或指定特约站）进行检查。
 - 点火开关置于“ON”位置时，警告灯不亮，或持续点亮，并不熄灭
 - 在行驶中警告灯点亮

如果ABS警告灯/显示和制动警告灯/显示同时点亮

警告灯



ABS和制动力分配功能可能不起作用，所以急刹车会使汽车不稳定。
 ABS警告灯和制动警告灯同时点亮。
 避免急刹车和高速驾驶。将车停在安全的地方，然后联系东南汽车服务中心（或指定特约站）。

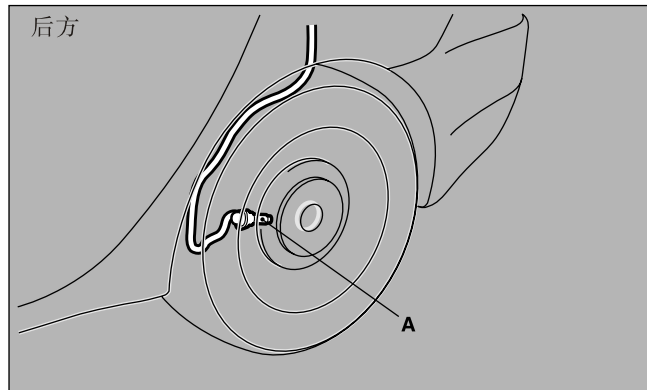
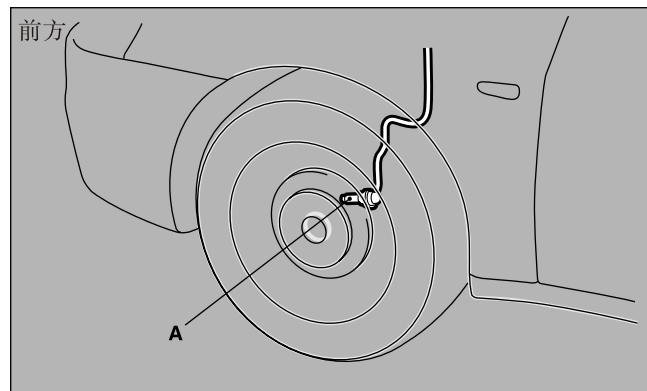
如果在行驶中警告灯/显示点亮

如果只有ABS警告灯/显示点亮

避免急刹车和高速驾驶。
 将车停在安全的地方。
 重新起动发动机，行驶几分钟后检查警告灯是否熄灭；如果在行驶中保持熄灭，则没有问题。
 但是，如果警告灯/显示不消失，或在汽车行驶后重新点亮，请尽快委托东南汽车服务中心（或指定特约站）检查汽车。

在冰雪路面上行驶后

在冰雪覆盖的路面上行驶后，清除粘在车轮周围上的冰雪。在具有ABS的汽车上，注意不要损坏每个车轮上的轮速传感器（A）或电缆。



动力转向系统

发动机停止时，动力转向系统将不起作用，因而需要更大的手动力来操作方向盘。在牵引时要特别记住这一点。切勿在行驶时关闭发动机。

⚠ 注意

- 切勿将方向盘保持在转动的极限位置（左端或右端）超过10秒钟。否则会损坏动力转向系统。

电子转向助力系统



发动机停止时，电子转向系统将不起作用，因此需要更大的手动力来操作方向盘。

⚠ 警告

- 行车时请不要关闭引擎，如果关闭引擎，方向盘会变得很重，有可能会发生危险。

电子转向助力系统警告灯/显示灯



当点火开关转到“ON”位置， 点亮，起动后熄灭，如果警告灯不亮或起动后不熄灭，或在行车中出现  点亮。表示电子转向系统有故障，请立即将车停于安全的地方，并联系东南汽车服务中心或指定维修站检查汽车。

备注

- 车辆行驶中不要将方向盘打死超过30秒或连续蛇行转向超过70秒，否则，可能引起系统过热保护而使方向盘稍有变重；转向系统过热保护发生时，请保持直行或停车怠速休息约2分钟，转向系统即可恢复正常助力；此种情形并非故障，请放心使用。
- 请不要在转向管柱及连接轴任何部位系挂额外的锁具，这样做可能会造成转向管柱及连接轴损伤而出现异响，甚至危及行车安全。

巡航控制

巡航控制是一种自动车速控制系统，可保持设定车速。此系统可以在大约30km/h或以上启动。

⚠ 注意

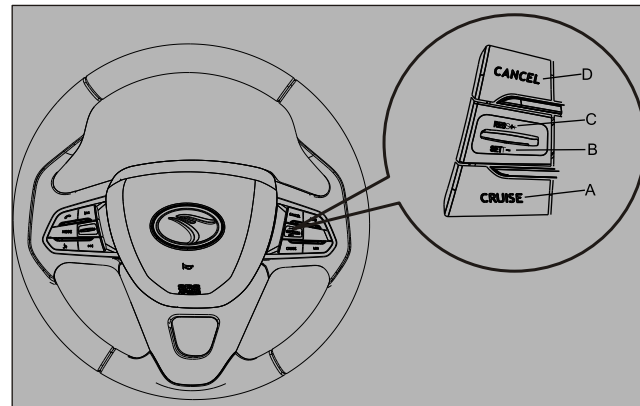
- 如果不想以设定车速行驶，请关闭巡航控制以保证安全。
- 切勿在行驶条件不允许您保持相同车速时使用巡航控制，例如交通拥挤、道路曲折、路面被冰雪覆盖、潮湿、多风、打滑或在上下陡坡时。

4

备注

- 在上坡或下坡时巡航控制可能无法保持车速。
- 在陡坡上时，车速可能会下降。如果想要保持设定车速，可能需要使用油门踏板。
- 在陡坡的下坡时，车速可能会增大到设定车速以上。必须使用制动器来控制车速。因此，设定车速行驶被解除。

巡航控制开关




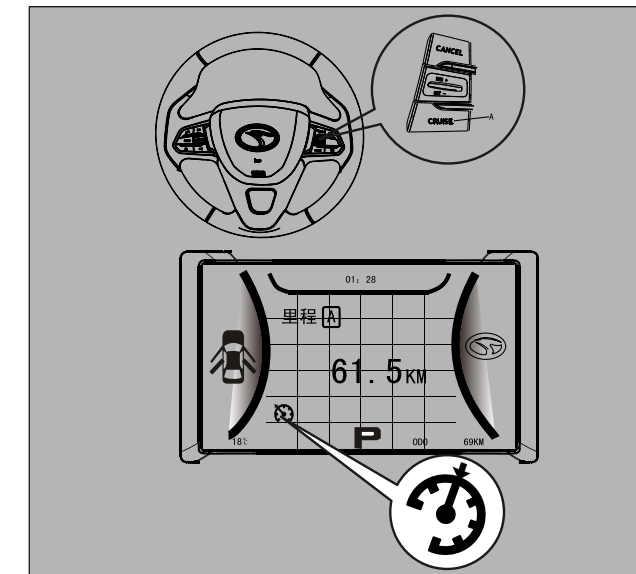
- A- “CRUISE” 开关
用来打开和关闭巡航控制功能。
- B- “-/SET” 开关
用来降低设定车速和设定需要的车速。
- C- “+/RES” 开关
用来增大设定车速和返回原始设定车速。
- D- “CANCEL” 开关
用来解除设定车速行驶。

备注

- 操作巡航控制开关时，要正确地按巡航控制开关。如果同时按下两个或更多个巡航控制开关，设定车速行驶可能会被自动解除。

启动


1. 电源厝式置于“ON”位置时，按“CRUISE”开关（A）打开巡航控制。多功能信息显示器上的“CRUISE”指示灯“”将点亮。




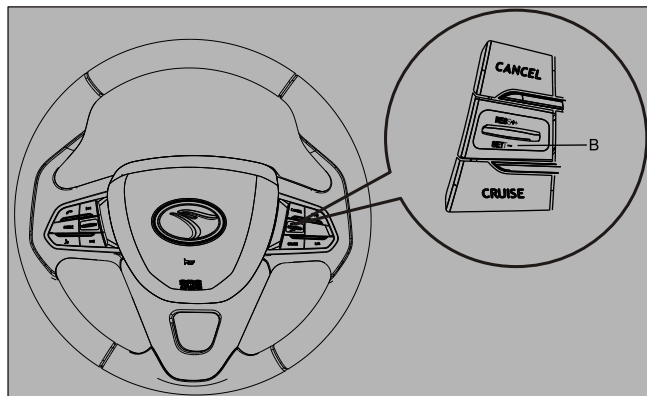
4

起动与驾驶

备注

- 如果蓄电池电压不足，巡航控制的记忆数据可能会被删除。
因此，在重新启动发动机时“”指示灯可能不会点亮。
如果发生这种情况，再次按“CRUISE”开关可打开巡航控制。

2. 加速或减速到所需车速，然后在“”指示灯点亮时按“-/SET”开关（B）后再松开。然后汽车将保持所需车速。



备注

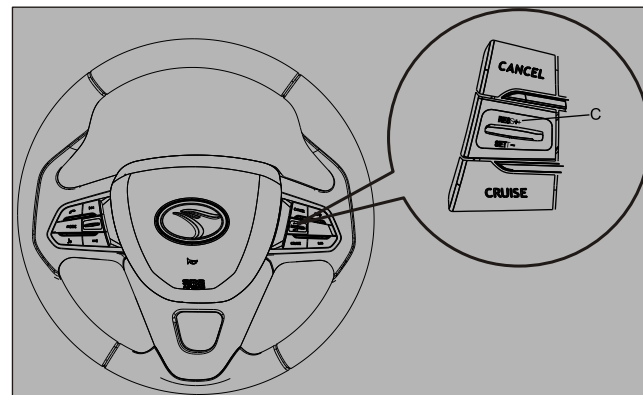
- 松开“-/SET”开关时，车速将被设置。

提高设定的车速

有两种方法可以提高设定的车速。

“+/RES”开关

以设定的车速行驶时按住“+/RES”开关（C）后，车速将逐渐增加。
达到所需车速时，松开此开关。现在便完成了新的巡航车速设定。

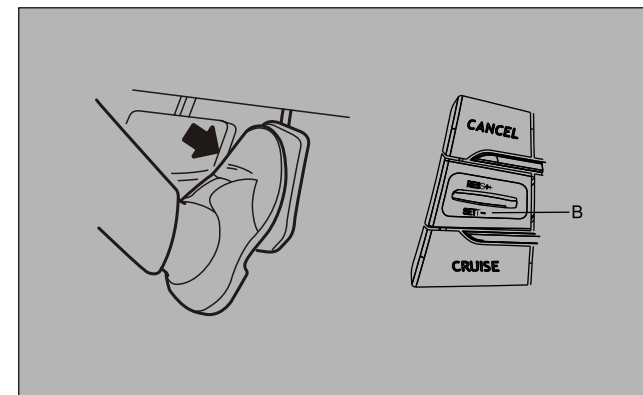


要少量增大车速，按“+/RES”开关不到约1秒后松开。每次按下“+/RES”开关，车速都将增大约1km/h。

起动与驾驶

油门踏板

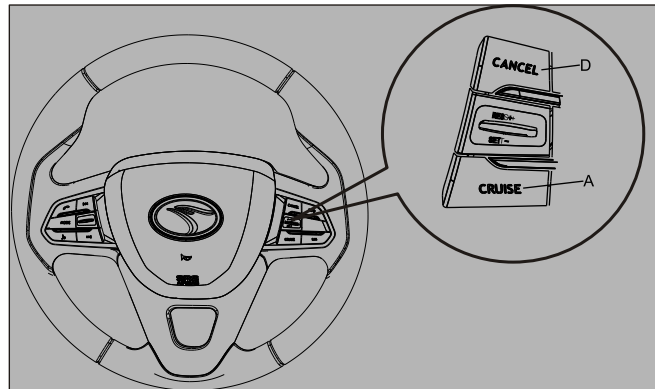
以设定车速行驶时，用油门踏板达到所需车速，然后按“-/SET”开关（B）并立即松开，可以设定新的所需巡航车速。



解除启动

可以按以下方式解除设定车速行驶：

- 按下“CRUISE”开关（A）（巡航控制功能将被关闭）。
- 按下“CANCEL”开关（D）。
- 踩下制动踏板。



在以下任一方式下设定车速行驶将被自动解除。

- 因上坡等原因车速减慢到设定车速以下至少大约15km/h。
- 车速减慢到大约30km/h或以下。
- 当引擎转速上升且接近转速表红色区域时。

警告

- 尽管切换到“N”（空档）位置时设定车速行驶会被禁用，但切勿在行驶时将换挡杆推到“N”（空档）位置。否则会失去发动机制动力，引起严重事故。

注意

- 在上述所列情况以外的任何条件下，设定车速行驶被自动禁用，可能存在系统故障。按“CRUISE”开关关闭巡航控制，然后请将您的汽车委托东南汽车服务中心（或指定特约站）进行检查。

限速控制（LIM）

限速功能开启

起动状态/KEY ON状态下按下方向盘上的LIM控制按键后，限速功能开启，LIM灯将点亮，进入Standby（待命）状态，此时，因限速功能未激活，目标车速显示为车辆最高电子限速240km/h。

限速功能激活

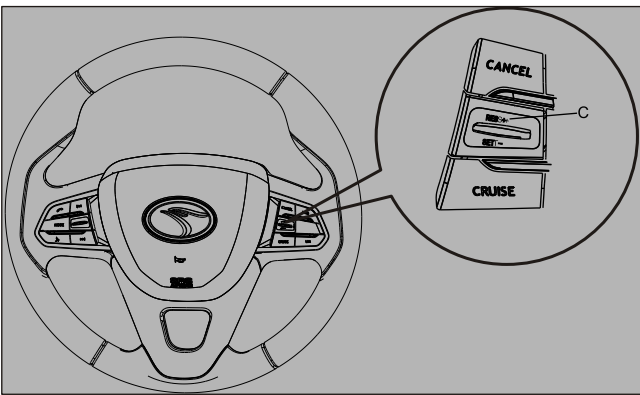
在Standby状态下，可在30km/h以上，160km/h以下的任何车速，短按(RES+/-)键设定激活可调限速功能，初始目标限速值设为当前车速。

限速目标值调整

- 在可调限速激活时，短按(RES+)键，可以增加目标限速值1km(可标定)。
- 在可调限速激活时，持续按住(RES+)键，目标限速值可以按标定速率持续上升，至期望值再松开按键。
- 在可调限速激活时，短按(RES-)键，可以降低目标限速值1km(可标定)。
- 在可调限速激活时，持续按住(RES-)键，目标限速值可以按标定速率持续下降，至期望值再松开按键。

恢复设定的车速

如果您设定的行驶车速是如前面所述的方式被解除了，您可以在以约30km/h或更高车速行驶时按下“+/RES”开关（C）来恢复之前设定的车速。



但是，在以下任何条件下使用此开关不能恢复以前设定的车速。在这种情况下，请重复速度设定方法：

- 按下“CRUISE”开关。
- 点火开关关闭。
- “”指示灯被关闭。

限速功能解除

在可调限速激活时，按下CANCEL键，便可解除限速当前激活状态，继而进入standby状态。

备注

- 在限速功能激活时，紧急状态下，可深踩油门进至大约90%开度以上，进行紧急加速，车速可超过目标限值。油门开度再减小至大约90%以下后，限速功能恢复。
- LIM功能优先级低于CRUISE功能。在LIM功能开启时，可直接按CRUISE主开关切换到CRUISE功能，反之则不行。在CRUISE打开后，需要按CRUISE主开关关闭CRUISE功能能后，再按LIM功能主开关，才能打开LIM功能。

货物负载

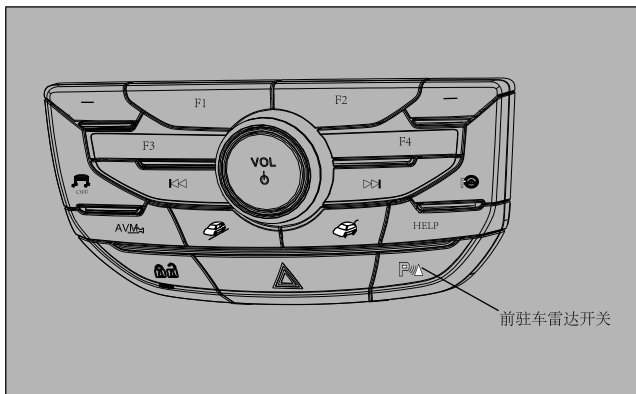
货物负载注意事项

⚠ 注意

- 装载的货物或行李切勿高于座椅靠背的顶部。必须确保在汽车移动时货物或行李不会移动。如果阻挡后视的视线或货物在必须急刹车时抛向车厢内，会造成严重的事故或伤害。
- 请将沉重的货物或行李放在汽车前部。如果汽车后部的负荷太重，转向会变得不稳定。

驻车雷达系统

前驻车雷达



点火开关打开（ON），压下前驻车雷达开关（ON），听到哔声时表示系统开始作用，系统依照车速状况启动侦测功能。再压一下前驻车雷达开关（OFF），系统不作用。

备注

- 驻车雷达开启状态下，当车速 $\geq 20\text{km/h}$ 时，系统自动关闭驻车雷达障碍物报警功能，当车速 $\leq 15\text{km/h}$ 时，系统自动恢复驻车雷达障碍物报警功能。
- 当排档杆挂入R档时，系统屏蔽前雷达障碍物报警功能。
- 前驻车雷达具有记忆功能，会记忆上一次的系统开启或关闭状态。

倒车雷达

在电源模式打开（ON），排档杆挂入R档时，听到哔声时表示倒车雷达系统开始作用。。

障碍物侦测区域

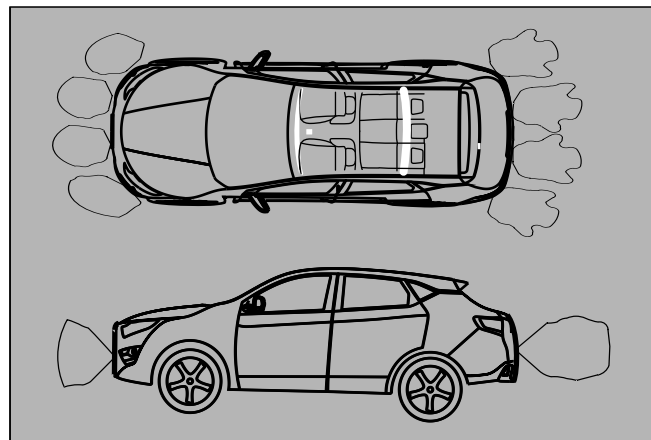
当倒车时，此系统作用。它利用驻车雷达来侦测障碍物并使蜂鸣器发出声响，通知您障碍物大约的距离。驻车传感器的侦测区域只限于图中所示的部分，而且这些传感器无法侦测到低或薄的物体或靠近前/后保险杠的物体，因此，确保检查环境以安全使用汽车。

⚠ 注意

- 驻车雷达系统协助您侦测车辆前方或后方和障碍物之间大约的距离，它可侦测到的区域和障碍物有其局限，并且可能无法正确地侦测到某些障碍物。因此，勿太过信赖驻车雷达系统并且要以无此系统的车辆的操作方式小心地操作车辆。
- 要用您自己的眼睛，确认检查周围的环境，勿只依赖驻车雷达系统来操作车辆。

雷达侦测区域

前后保险杠上均装有四个传感器



备注

- 如果前或后保险杠遭受到撞击，则驻车传感器可能会失效并且系统可能无法正常作用，请将车辆开到东南汽车服务中心（或指定特约站）进行检查。
- 这些传感器未直接侦测到位于保险杠下方或靠近保险杠区域的物体，如果物体的高度低于驻车传感器的固定位置，即使这些传感器在开始时有侦测到这个区域，但是可能无法继续进行侦测。

注意

- 在下述的状况下，驻车雷达系统无法正确的操作：
 - 传感器或周围被冰、雪或泥泞所覆盖。
 - 传感器结冻。
 - 此系统接收到其它来源的超音波噪音(其它车辆的喇叭、摩托车引擎、刹车、收音机、倾盆大雨、飞溅出的水、轮胎炼条等)。
 - 这些传感器非常地热或冷(当车辆长时间停放在热烈的日照或寒冷天候的状况下)。
 - 车辆严重的倾斜。
 - 车辆行驶于崎岖不平的道路上(在崎岖不平、砾石、多山丘或长满草的地面)。
 - 车辆太靠近障碍物。
 - 传感器或周围的情况已被用手或贴纸或附加的配附件所掩盖。
- 驻车雷达系统可能无法正确的侦测下述项目：
 - 像是线网或绳子等薄的物体。
 - 像是雪等会吸收声波的物体。
 - 有锐角形状的物体。
 - 像是玻璃等有光滑表面的物体。
 - 像是路边石等位置低的物体。

注意

- 所提供的距离仅供参考用，因为有不同的原因例如温度、湿度或障碍物的形状等而导致距离错误。

针对障碍物的警告

如果汽车前或后有障碍物，警告蜂鸣器鸣响以指示汽车和障碍物之间的大约距离

**前驻车雷达
侧边两颗雷达**

车辆距离障碍物的距离	警告鸣响周期
50mm~350mm以内	嘀! 恒叫
350mm~600mm	嘀!! 快叫

中间两颗雷达

车辆距离障碍物的距离	警告鸣响周期
50mm~350mm以内	嘀! 恒叫
350mm~600mm	嘀!! 快叫
600mm~1200mm	嘀!!! 慢叫

倒车雷达

侧边两颗雷达

车辆距离障碍物的距离	警告鸣响周期
50mm~350mm以内	嘀! 恒叫
350mm~600mm	嘀!! 快叫

中间两颗雷达

车辆距离障碍物的距离	警告鸣响周期
50mm~350mm以内	嘀! 恒叫
350mm~600mm	嘀!! 快叫
600mm~1200mm	嘀!!! 慢叫

倒车影像辅助系统

车辆排入倒档时，倒车影像辅助系统会将车后方影像显示于音响屏幕上。

⚠ 注意

- 洗车后请用干布将侦测器外部擦干。
- 侦测器外露部位有异物附着时，请务必清除异物，以确保功能正常。
- 下列之场所或障碍物，易造成侦测判断异常或不良之情形：
 - (1) 绳索、铁丝网等表面低于10平方公分之物体。
 - (2) 棉质、毛线等易吸收音波之物体。
 - (3) 尖锐音波之场所。
 - (4) 斜面或圆锥形(表面光滑)无法反射之物体。
 - (5) 行驶于杂草中或崎岖不平之路面。

备注

- 以上功能为车辆辅助提醒功能，请驾驶者依据实际状况谨慎操作。

轮胎气压监测系统

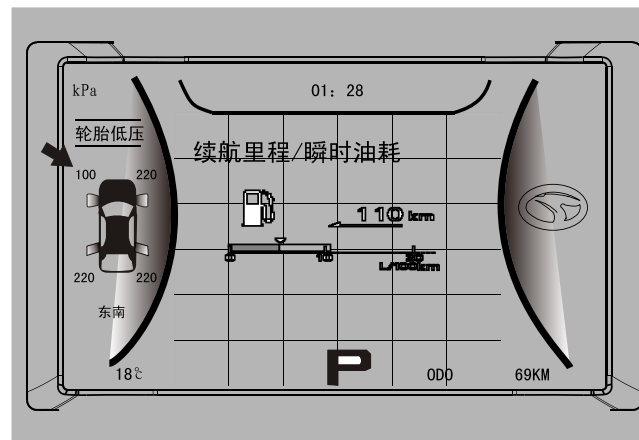
当点火开关在ON的位置时，仪表会显示四轮压力值，但是此时压力值可能并非是轮胎内真实压力值，车辆启动后需保持20Km/h以上三分钟后，系统才更新为当前压力值，此后系统会定时侦测四轮的胎压，当有轮胎胎压过高或过低时，系统将发出警告，此时请安全地驶离道路并停于安全处检查轮胎。

系统侦测到胎压异常时的显示

点火开关“ON”后，系统自动进入自我检查模式，若某一轮胎胎压不在安全范围值，多功能信息显示器会显示该轮胎实际胎压并发出警告。

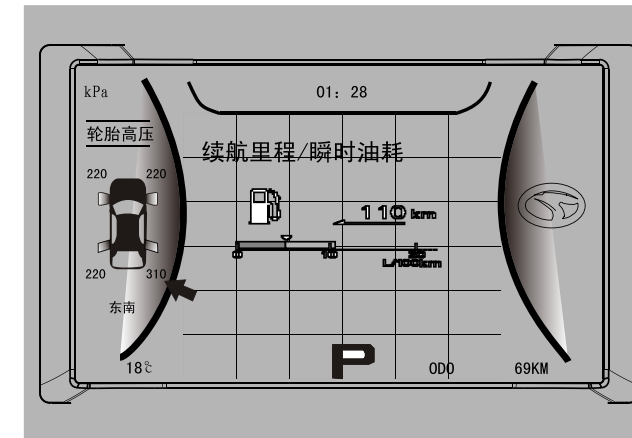
低压警告：

当前轮胎胎压低于160kPa（含），多功能信息显示器显示胎压过低警告信息“LOW PRESSURE”及该轮的实际胎压值，并伴有语音提醒。



高压警告：

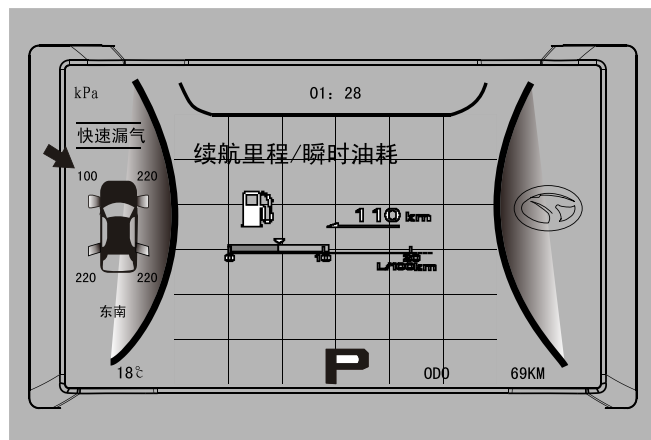
当任一轮胎胎压高于310kPa（含），多功能信息显示器警告灯点亮并显示胎压过高的警告信息“HIGH PRESSURE”以及该轮胎的实际胎压值并伴有语音提醒。



起动与驾驶

轮胎快速漏气警告：

车辆在运行状态下，连续两次侦测的压力值皆下降10Kpa时，多功能信息显示器警告灯点亮并显示警告信息“快速漏气”，以及该轮胎的实际压力值并伴有语音提醒。



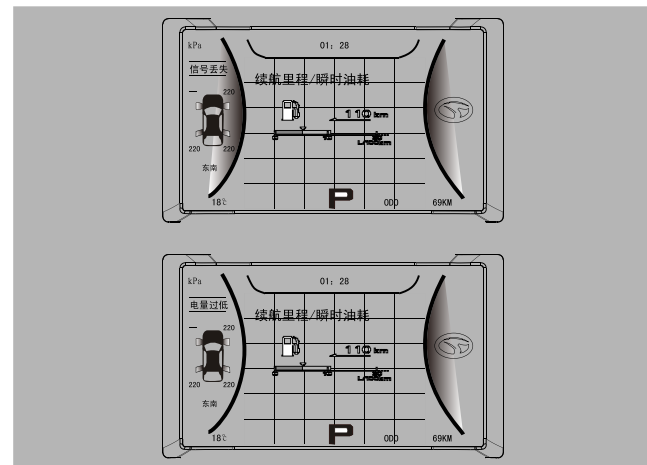
备注：

- 当两个(或以上)轮胎出现异常时，多功能信息显示器依左前→右前→左后→右后的顺序显示警告信息。

异常显示

当显示器中的某一轮胎显示“-”，以及字样显示“NO SIGNAL”或“LOW VOLTAGR”或“TPMS ERROR”警告灯点亮，可能是受到外界干扰而使得主机接收不到信号，并不一定是异常现象。但如果在不同地方及时间均一直显示“-”并亮警告灯，则有可能系统出现异常，遇此情形，请与东南汽车服务中心（或特约维修站）联系，即时做检修处理。

异常显示时，也会伴有“胎压监测系统故障”的语音提醒。



注意

本产品理论上侦测胎压范围可为0~700Kpa，用户平时仍需将胎压保持在标准范围值以内，避免轮胎出现低压或高压状况。

- 本产品定时周期地侦测轮胎压力，如遇突然状况如爆胎，传感器不会立即传送报警讯号请小心驾驶。
- 胎压异常时（高压或低压或快速漏气），请尽速回东南汽车服务中心（或特约维修站）检修处理。若驾驶员自行至其它维修站维修后，仪表会保持显示异常的胎压值及点亮警告灯，此现象为正常现象，遇此情形，驾驶员需将车辆保持20公里/小时以上行驶约3分钟后，胎压值就会更新为最新胎压值。此后系统将取消此前的异常报警。
- 轮胎充气压力不可超过700KPa，否则可能会造成胎压传感器损坏。系统出现异常情形时，请尽速回东南汽车服务中心（或特约维修站）检修处理。

备注：

- 当任一轮胎更换或换位后，将会影响到胎压监测系统（TPMS）的正常工作，请在东南汽车服务中心（或特约维修站）更换轮胎或轮胎换位并进行胎压监测系统（TPMS）重新学习。
- 车辆启动时，若仪表上显示TPMS异常画面，可能是电源关闭期间胎压出现异常，请尽速回东南汽车服务中心（或特约维修站）检修处理。

起动与驾驶

车侧影像辅助功能

车辆行驶中，向左/向右打开方向灯时，音响显示屏会显示左侧/右侧的后方影像。如此时挂R档或IG-OFF,则转向画面关闭。通过音响系统可设置转向辅助系统的开启与关闭，具体操作为：设置—驾驶辅助—转向辅助摄影—开/关。转向辅助系统为行车辅助功能，在实际行车中，需根据实际情况使用，切勿过于依赖此系统。



备注：

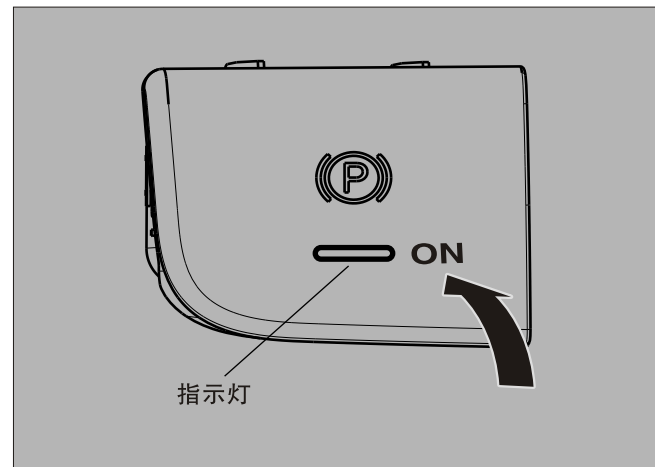
- 打方向灯时，音响显示屏的车侧影像切换时间可能会有1.5S的延迟。
- 以上功能为车辆辅助提醒功能，请驾驶者依据实际状况谨慎操作。

电子手刹 (EPB)功能

EPB拉起操作

拉起EPB，在如下条件下拉起EPB开关：

1. 踩下制动踏板
 2. 向上拉起EPB开关
- 确保EPB状态灯点亮



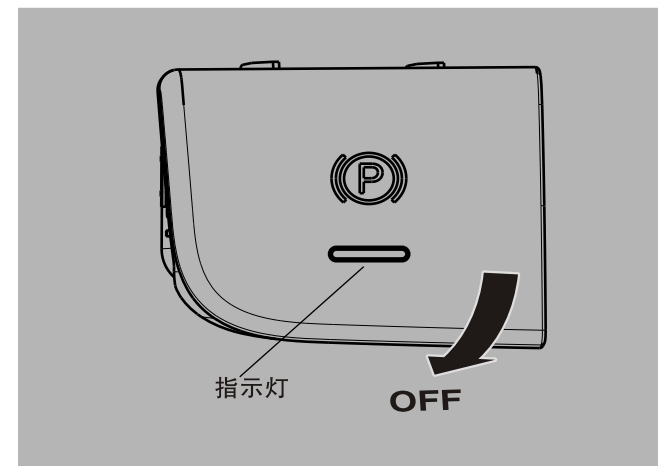
备注

- 在陡坡或者拖车情况下没有使车辆停稳，可以进行如下操作：1. 拉起EPB开关；2. 再次拉起EPB开关。
- 当车辆处于极端坡度的情况下，可能拉起两次EPB也无法实现车辆驻停，此时EPB故障灯将会亮起，并发出声音提醒，请将车辆驶离陡坡，并与东南汽车服务中心（或指定特约站）联系。

EPB释放操作

释放EPB，在如下条件下按下EPB开关：

1. IG (ON)开启或者发动机起停按钮处于ON的位置。
 2. 踩下制动踏板
 3. 向下按下EPB开关
- 确保EPB状态灯熄灭。



EPB自动释放操作

自动挡车辆 (DAR功能)

1. 起动发动机
 2. 当变速箱档位处于R (倒档)，D (行车档) or S (运动模式) 踩下制动踏板
 3. 踩下加速踏板
- 确保EPB状态灯熄灭

备注

- 为了您的安全，在IGN开关或者发动机起停按钮处于OFF的位置仍可以进行EPB拉起的操作，但是无法进行EPB释放的操作；只有在IGN On或者发动机处于运行状态下，才可进行EPB释放操作。在下坡或者回到车内踩下制动踏板才可以进行手动释放EPB操作。
- 在陡坡或者坡路上拖车，在车辆起步时可能有轻微的溜车现象。为了防止这种情况，请按照如下说明操作：
 1. 一直向上拉着EPB开关
 2. 处于挂档状态
 3. 适当踩下加速踏板
 4. 在车辆有足够起步动力条件下再松开EPB开关。

⚠ 注意

- 如果EPB已经释放而状态灯仍然点亮的情况下，请联系东南汽车服务中心（或特约维修站）检修处理。
- 在EPB拉起状态下不要驾驶车辆，这会导致过度磨损刹车盘并且破坏后制动轴。

在如下条件下EPB可能自动拉起操作：

1. EPB检测到拉线力下降
2. 打开 Auto P开关
3. 关闭发动机或者变速箱档位拨动到P（驻车档）确保EPB状态灯亮。

⚠ 警告

- 为了防止停车或者离开车辆后异常的车辆移动，在驻车制动情况下不要变换档位。请启动驻车制动并且确保变速箱档位完全处于P(驻车档)。

EPB手动释放操作

手动档车辆（MT）

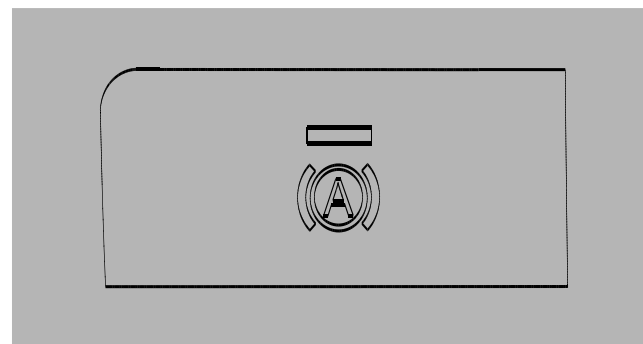
自动释放功能作为EPB的辅助功能，如果你的MT车配备有EPB功能，起步是否平顺取决于油门与离合的配合状况。在坡道起步时，若油门与离合未配合好，极端情况下可能出现溜坡或熄火现象，此时应及时踩住刹车，并建议改用手动释放驻车的方式进行坡道起步。

手动释放驻车操作说明：

- ①一直向上拉起EPB开关；
- ②处于挂档状态；
- ③适当松开离合踏板，适当踩下加速踏板；
- ④在车辆有足够起步动力条件下再松开EPB开关。

AUTO HOLD自动驻车功能

AUTO HOLD自动驻车功能可使车辆在等红灯或上下坡停车时自动启动四轮制动。另外，此功能还可使车辆在斜坡上启动时不会往后溜坡。只要按下“AUTO HOLD”按钮，便会启动相应的自动驻车功能。当需要解除静止状态，也只需轻点油门即可解除制动。



备注

- EPB启用、变速杆在R（反向），D（驱动）或运动模式，AUTO HOLD自动驻车功能自动解除；
- 门、发动机罩、尾门开启状态，则无法使用AUTO HOLD自动驻车功能。
- 以上功能为车辆辅助提醒功能，请驾驶者依据实际状况谨慎操作。

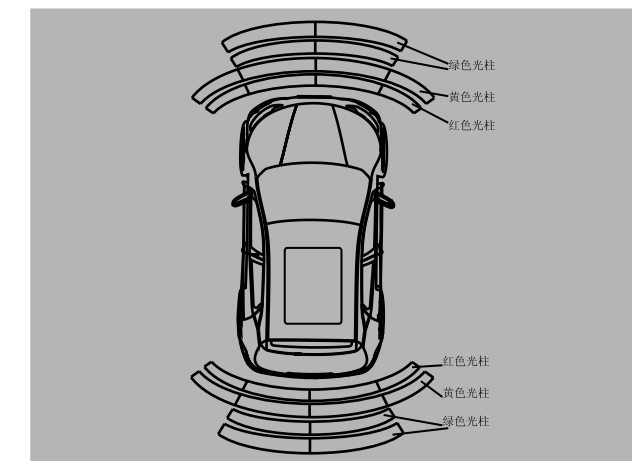
可视驻车功能

前驻车雷达/后驻车雷达在启动后能够探测车辆前方是否存在障碍物，并把探测到的障碍物通过声音和图像的显示报告给驾驶员。

开启和关闭条件

前驻车雷达可以通过PA按键、AVM开启状态、档位、车速<15km/h来控制其开启或关闭。

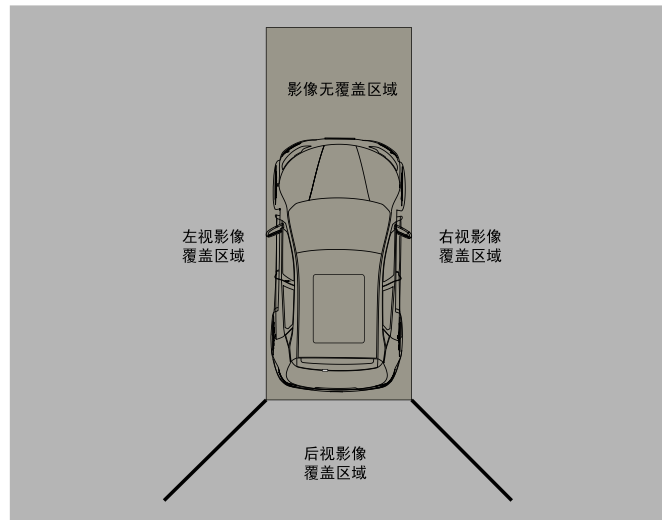
后驻车雷达可以通过AVM开启状态、档位来控制其开启或关闭。



全景泊车影像系统 (AVM)

全景影像画面覆盖车体外左, 右, 后2m区域, 为客户提供车周270度全景鸟瞰图。从容应对泊车入位、窄道会车、障碍规避等难题, 有效减少刮蹭等事故发生。

全景影像系统可显示全景影像画面, 也可以显示任何一方的单视图, 具体可通过HMI的OK按键切换视角, 顺序为全景→右视→后视→左视→全景……。



启动条件

点火开关打至ON档, 车速≤20Km/H时, 通过音响面板的AVM开关开启全景影像画面, 点火开关打至ON档, 挂R档, 默认为全景画面, 可通过音响的设置→驾驶辅助→倒车时显示, 更改为后视画面。

关闭条件

点火开关关闭 (OFF), 关闭 AVM 画面。车速>20Km/h, 关闭 AVM 画面。当再次按下中央面板上的AVM按键, 此时关闭 AVM 画面。按下音响功能按键 (导航、AM、FM 等) 或开启 SIDE VIEW (侧视) 功能, 此时关闭 AVM 画面。档位由R档转至非 R 档, 关闭 R 档画面, 并恢复显示原先的画面。

当行车速度>20km/h 时, 若按下 AVM 按键, AVM 系统并不会启动。此时音响显示“车速已超过规定限制, 全景影像关闭”的提示信息。

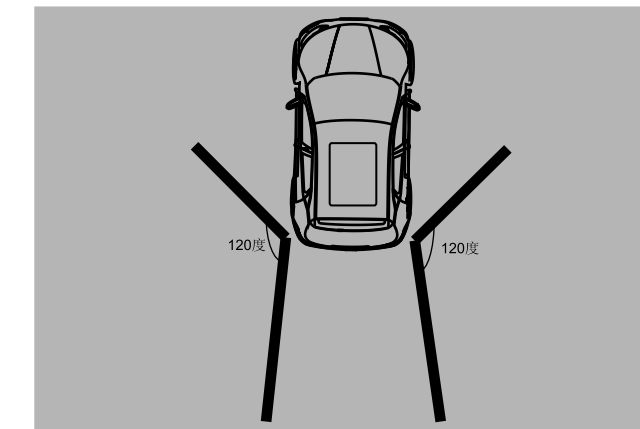
⚠ 注意

- 如果有更换摄像头或控制主机, 请联系东南汽车服务中心 (或特约维修站) 重新进行图像标定。以免造成安全隐患。

BSW盲点侦测功能

盲区警示系统通过雷达在车辆行驶时对车辆两侧的盲区进行探测。当达到一定的车速时, BSW系统将用雷达实时监相邻车道的车辆。当在变换车道时, 系统能侦测到位于相邻车道盲区的车辆, 通过车内三角饰盖上的闪烁的警告灯, 蜂鸣警示驾驶人员, 以避免发生碰撞事故。

侦测对象: 卡车、汽车、摩托车、电动车
侦测角度范围如下图所示:

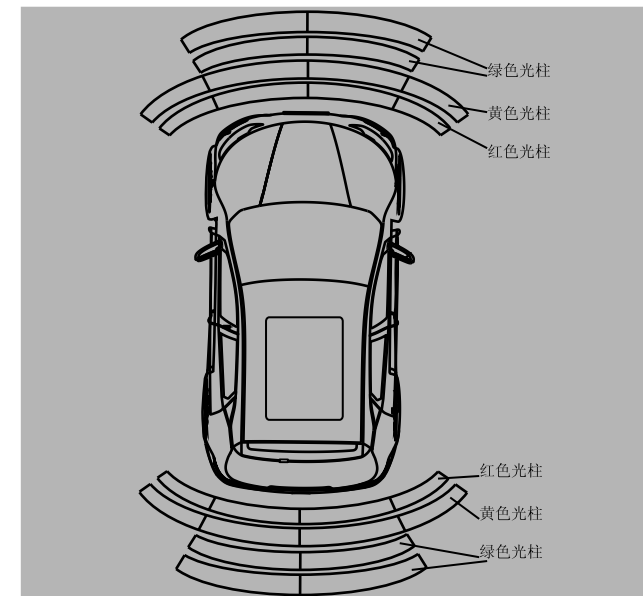


备注

- 备注: BSW盲点侦测功能为车辆变道时辅助提醒功能, 请驾驶者依据实际状况谨慎驾驶。

雷达显示效果图

各光柱区域的雷达信息显示方式: 0~0.35m 为红色光柱, 0.35~0.6m 为黄色光柱, 0.6~0.9m 为绿色光柱, 0.9~1.2m 为绿色光柱。



起动与驾驶

盲区警示系统激活和关闭

当下面条件都满足时，盲区警示功能激活：

- 1、点火开关处于ON档；
- 2、车速值大于15km/h。

当下面条件之一满足时，盲区警示功能关闭：

- 1、点火开关处于OFF或ACC档位；
- 2、车速值小于或等于10km/h。

盲区警示系统的警示类型

当下面条件都满足时，盲区警示第一级指示灯报警功能激活：

- 1、当道路上后方相邻车道的车辆进入盲区时。
- 2、盲区警示第一级报警功能激活系统点亮警示灯，不过此时蜂鸣器不报警。

当下面条件都满足时，盲区警示第二级声音报警功能激活：

- 1、盲区警示系统左（右）警示灯点亮；
- 2、驾驶员打开左（右）转向灯。

当第二级声音报警功能激活后，蜂鸣器报警，同时警示灯由常亮状态变为闪烁状态。

注意

- 可能出现错误警示信息环境如下：
- 道路护栏、水泥护栏后方跟车、灌木和树木、车辆后方短距离跟车、弯曲山路、转弯路段。
- 可能导致不能探测到盲区目标物情况：
- 几辆车紧密跟随通过盲区、传感器前方有不明物体遮掩、车辆高速通过、极恶劣气候条件、传感器表面有泥土附着。

ESS刹车警示系统

刹车警示系统是当车辆高速行驶中紧急制动时警示后方车辆注意的系统。后方车辆感知前车在急刹车，就可以适时做出制动操作。

警示激活

当车辆时速达到60KM以上时，一旦紧急制动，危险警示灯会自动快速闪烁，警示后方车辆要急刹车。

警示关闭

当刹车踩下过程中又松开，或是减速而非急刹车时，危险警示灯会自动熄灭，告知后方车辆可放弃急刹车动作。在停车的情况下，危险警示灯按通常的频率闪烁，防止后方车辆追尾。

起动与驾驶

ESC电子稳定控制系统

可通过按下中央仪表板上的按钮关闭（长按约3秒）或打开电子稳定控制系统。

当系统已经关闭时，电子稳定控制系统关闭指示灯将稳定点亮。推荐在正常行驶状态下开启这一系统。但是如果车辆陷在沙子、泥地、冰雪中，您要“摇晃”车辆使其摆脱时，建议关闭该系统。

如果在电子稳定控制系统启用时使用巡航控制，巡航控制系统会自动断开。当路况允许时，巡航控制可以重新启用。

陡坡缓降控制系统

陡坡缓降控制系统可让车辆在不拉紧制动器时以低速行驶（约10公里/小时）。当陡坡缓降控制系统打开时，车辆能自动减至低速并保持车速。

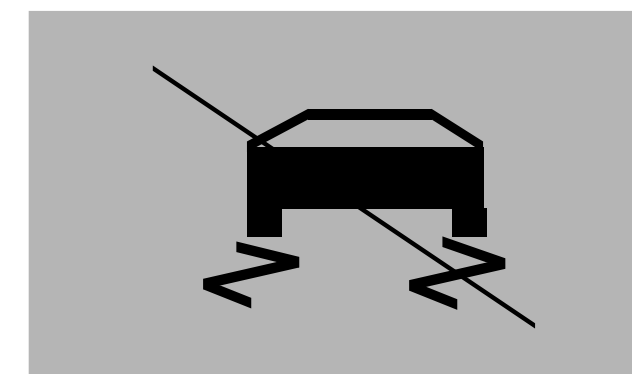
仅在越野驾驶下陡坡时使用。请勿在正常路面上行驶时使用。当陡坡缓降控制系统启用时，制动系统可能会发出一些声响或振动。这属于正常现象。

按下位于仪表板上的陡坡缓降控制系统按钮就可打开该系统，当系统已打开时，绿色的陡坡缓降控制系统指示灯将稳定亮起。



备注

- 以上功能为车辆辅助提醒功能，请驾驶者依据实际状况谨慎操作。



起动与驾驶

自动泊车入库/自动出库功能 (APA)

功能说明

在驾驶员启动泊车入库功能时，自动泊车系统会通过APA Sensor自动扫描其车辆周边障碍物，通过数字信号处理及停车位智能检测算法获取当前停车位的长度和深度等信息，并根据车辆的当前行车信息及其周边障碍物的情况，运用自适应智能算法计算最佳的泊车轨迹，通过显示器或语音等人性化接口给驾驶员提供泊车的提示信息。在整个泊车过程中，自动泊车系统会实时监测车辆周边障碍物的情况，避免车辆与周边障碍物发生碰撞危险，通过自动转动方向盘实时调整车身角度，控制车辆按最佳的泊车轨迹行驶，使驾驶员轻松、安全、快捷地完成停车入位。在驾驶员启动泊车出库功能时，系统会算出最佳的出库路线，自动转动方向盘实时调整，使车辆自动驶出车位。

启动泊车功能

APA系统通过中央面板的APA按键启动泊入车位和泊出车位功能启动自动泊入车位系统：D档状态，每次进行泊车过程前都需要通过APA按键来启动自动泊车入位系统。根据按键次数的不同，可以在要进行泊车时选择以下不同的功能：第1次按键表示开启APA系统，并自动在显示屏上显示车辆右侧的平行泊车位；第2次按键表示自动在显示屏上显示车辆右侧的垂直泊车位；第3次按键表示关闭APA系统。
4-58

启动自动泊出车位系统：P/N档状态，每次驶出泊车位前都需要通过按APA按键来启动自动泊出车位系统，第1次按键表示开启APA系统，开启泊出平行车位功能；第2次按键表示关闭APA系统。

平行&垂直停车位选择

APA系统通过APA按键启动泊入车位或泊出车位功能。APA的会自动侦测车辆两侧的障碍物，并检测出停车位的长度和深度。车辆停在左边或右边的停车位由左右转向灯选择。默认情况下，车辆停在右边。车辆要停在左边，要求驾驶员保持左转向灯处于开启状态。平行车位&垂直车位的选择不由APA按键选择，默认为选择平行车位。


【自动泊车系统起作用条件】

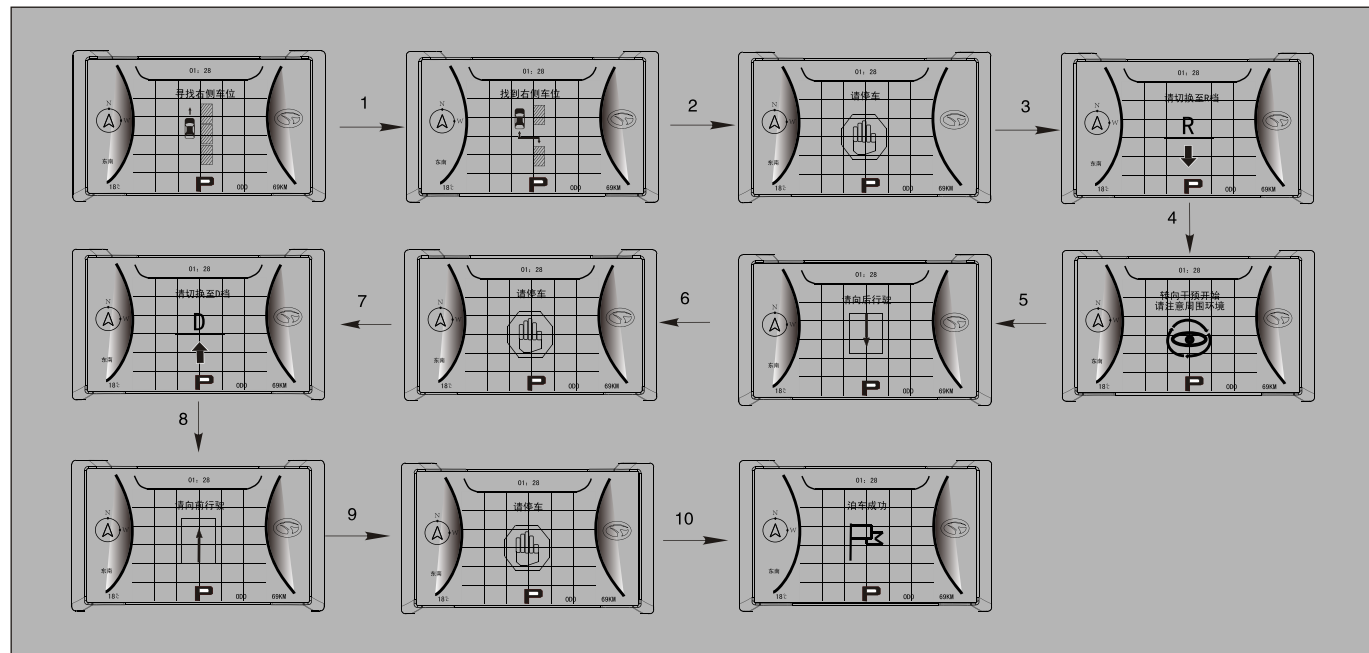
- 系统必须处于激活状态
- 停车空位长度要求大于“车长+1.2m”，小于12m的停车位。
- 以低于30km/h的车速，与旁边停放的车辆相距0.5m~1.8m的距离，从停放的车辆旁驶过。当车速超过30km/h后，APA系统停止寻找停车位。待车速低于30km/h后，APA系统自动启动，再次寻找停车位。
- APA找到停车位后，会计算最佳停车轨迹，并通过显示器向驾驶员提示，找到一个停车位。采用多步停车方案，由APA系统根据停车位大小及周边障碍物情况确定。如果驾驶员没有停车，APA系统会继续寻找停车位。如果找到新的停车位，APA将放弃旧的停车位，保存新的停车位。

起动与驾驶

- 倒车过程中驾驶员作用于方向盘的力矩小于4Nm（基本等于不能触碰方向盘）
- 如果挂倒挡后，在特定时间内（一般是6分钟）没有进行或完成倒车，系统自动取消泊车功能。
- 树叶、废弃物或冰雪盖住路沿时，驻车转向辅助系统可能很难识别到路沿。此外树叶和冰雪还会造成超声波信号反射时严重散射，使系统接收到可能导致出错的弱超声回波。
- 在靠近大门关闭的院子入口处时，系统可能将其当做理想的停车位。
- 如果空位上有尺寸较小的交通警示柱，系统可能会识别不出而把该空位作为有效的停车位，车速降低有助于提高系统识别空位中小尺寸物品的可能性。

右边平行车位泊入信息画面切换


挂D档向前行驶时，按下中央面板上面的  按钮，APA系统帮助驾驶员查找车辆右侧的平行停车位，搜索到有效的停车位后，由APA控制方向盘，驾驶员依照音响显示器画面提示控制档位、油门、刹车，实现车辆的自动泊车入位。如下图：



右边平行车位泊入注意事项

1. 在自动泊车过程的每一个阶段，驾驶员应等待方向盘完成转动后再松开脚刹，向前或者后行驶，以达到最精确的泊车效果。
2. 在自动泊车过程中，您应该根据仪表画面提示信息，按步骤操作。
3. 步骤2：当仪表显示“找到右侧车位”画面时，请继续向前行驶，直到仪表显示“请停车”画面方可停车，并进行下一步操作。
4. 步骤4：当仪表显示“转向干预开始，请注意周围环境”画面时，此时您不可向前或者向后行驶，否则可能导致自动泊车失败。
当仪表显示“请向前行驶”或者“请向后行驶”画面时，您才能向前或者向后行驶。
5. APA系统可能无法实现的停车模式
 - 侧边障碍物是树木，但树木小于APA sensor可侦测到之大小。
 - 侧边障碍物是摩托车，但摩托车与路沿有一个mb角度，可侦测面小于APA sensor可侦测到之大小。
 - 侧边障碍物是自行车，且自行车的尺寸小于APA sensor可侦测到之大小。
 - 侧边障碍物是带挂钩的拖车。且拖车挂勾小于APA sensor可侦测到之大小。
 - 侧边障碍物是不规则的吸音物。
 - 停车位有坑井，坑井无可供APA sensor检测之表面。
 - 停车位有APA sensor无法侦测到的障碍物。

右边平行车位泊出信息画面切换

挂P档或N档，按下中央面板上面的  按钮，APA控制方向盘，驾驶员依照音响显示器画面提示控制档位、油门、刹车，实现车辆的自动泊出车位。如下图：

